

# 789D

Camión Minero



#### Motor (opciones)

Modelo del motor	Cat® 3516C EUI	
Potencia bruta – SAE J1995	1.566 kW	2.100 hp
Potencia neta nominal – ISO 9249	1.468 kW	1.969 hp
Modelo del motor	Cat® 3516B EUI	
Potencia bruta – SAE J1995	1.417 kW	1.900 hp
Potencia neta – SAE J1349	1.320 kW	1.771 hp

#### Pesos – aproximados

Peso bruto de la máquina en orden de trabajo (GMW)	324.319 kg	715.000 lb
--	------------	------------

#### Especificaciones de operación

Capacidad de carga útil nominal	181 toneladas métricas	200 toneladas EE.UU.
---------------------------------	------------------------	----------------------

**La propiedad de diseño exclusivo de Caterpillar ofrece ventajas al crear una unidad de acarreo total que posee la mejor integración de alta producción, disponibilidad y carga útil en combinación con un bajo costo operativo y una larga vida útil.**



**El Cat® 789D continúa la tradición del Camión 789 de Caterpillar de eficacia comprobada con una alta productividad y el costo por tonelada EE.UU. más bajo en su clase El 789D ofrece lo siguiente:**

- **Seguridad y sostenibilidad.** La prioridad máxima es la seguridad.
- **Opciones del motor** para cumplir los requisitos normativos o las necesidades específicas de cada aplicación.
- **Capacidad de producción** con capacidad de carga útil nominal de 181 toneladas métricas (200 toneladas cortas).
- **El funcionamiento** con el motor de 1.976 kW (2.100 hp) permite una rápida velocidad en pendientes.
- **Entrada y salida** con una escalerilla diagonal para la entrada principal a la máquina y pasarelas de 600 mm (24 pulg). Otra opción es el acceso a nivel del suelo accionado.
- **Capacidad de servicio** para permitir un mantenimiento más seguro y más eficiente.
- **Las opciones de neumáticos grandes** se han diseñado en el 789D para ofrecer una mayor selección de neumáticos. Las condiciones de acarreo pertinentes se verán beneficiadas, ya sea de una mayor vida útil de los neumáticos o de una considerable reducción en los costos de los neumáticos.
- **Capacidades específicas para cada aplicación** para condiciones ambientales extremas, aplicaciones a gran altura y una máquina extra silenciosa para reducir los niveles de ruido para los espectadores.
- **Hay disponible una gran variedad de cajas de camión Cat**, como cajas de diseño específico para minería (MSD II), X, combinadas, para carbón sin compuerta y con piso de doble declive.

## Contenido

Tren de fuerza – motor .....	3
Tren de fuerza – transmisión.....	4
Integración del motor y el tren de fuerza .....	5
Estructuras.....	6
Estación del operador .....	7
Sistema de frenos Cat.....	8
Sistemas de caja de camión .....	9
Sistema Monitor.....	10
Seguridad.....	11
Sostenibilidad.....	12
Facilidad de servicio.....	13
Respaldo al cliente .....	14
Especificaciones.....	15
Equipos estándar .....	23
Equipos optativos.....	24



# Tren de fuerza – motor

Los Motores Cat® Serie 3500 están fabricados para entregar potencia, confiabilidad y eficacia para lograr un rendimiento superior en las aplicaciones más complejas.

## Motor

Los motores diesel Cat® 3516B y 3516C EUI con turbocompresor cuádruple suministran alta potencia y fiabilidad en las aplicaciones de minería más exigentes del mundo.

## Diseño

Los motores Serie 3500 poseen un diseño de 16 cilindros y cuatro carreras que utiliza carreras de potencia prolongadas y eficaces para lograr una combustión del combustible más completa y una eficiencia óptima.

## Cumple con los requisitos de la EPA

Donde proceda, el Motor 3516C cumple con los requisitos sobre emisiones de la Agencia de Protección Ambiental de los Estados Unidos.

## Reserva de par alta

La reserva de par neta del 23 % proporciona una fuerza de arrastre inigualable durante la aceleración, en pendientes pronunciadas y en condiciones de suelo duro. La reserva de par coincide eficazmente con los puntos de cambio de la transmisión para lograr la máxima eficiencia y tiempos de ciclo rápidos.

## Vida útil mejorada

Cilindrada alta, clasificación de rpm baja y clasificaciones de potencia conservadoras significan más tiempo en los caminos de acarreo y menos tiempo en el taller.

## Posenfriador del Circuito Separado 3516B

Permite que el circuito del posenfriador opere a una temperatura más fría que la temperatura del agua de las camisas para lograr una carga de aire más densa y una mayor combustión.

## Posenfriador de Aire a Aire (ATAAC) 3516C

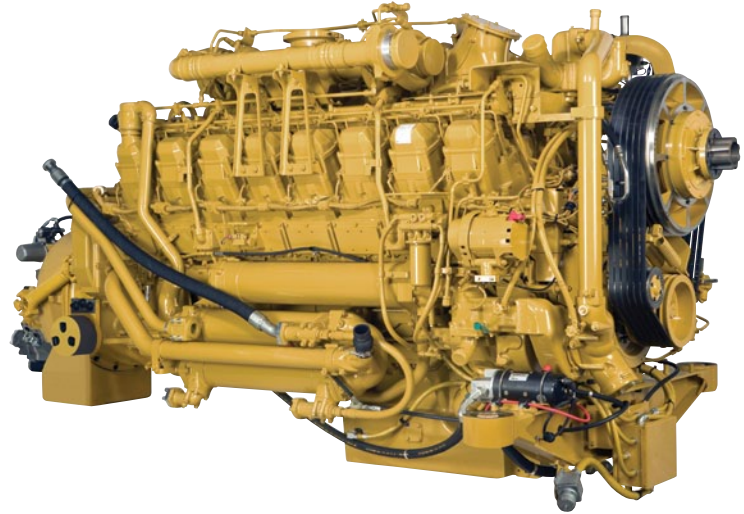
La opción de motor de 1.566 kW (2.100 hp) utiliza un posenfriador de aire a aire para lograr una reducción aún mayor en las temperaturas de admisión de aire. Esto da como resultado mejores eficiencias de combustible y niveles de emisiones ideales.

## Módulo de Control Electrónico (ECM)

Utiliza un software de administración del motor avanzado para monitorizar, controlar y proteger el motor mediante sensores electrónicos de autodiagnóstico.

## Sistema de compresor del aire acondicionado

El compresor y las tuberías del aire acondicionado se han movido para facilitar las tareas de servicio, poseen menos puntos de conexión y cumplen con las normas de la UE. La funcionalidad de tensión automática ha eliminado la necesidad de remover y ajustar correas.



# Tren de fuerza – transmisión

El tren de fuerza mecánico Cat proporciona más potencia al suelo para lograr una mayor productividad y menores costos de operación.



## Tren de fuerza mecánico

El tren de fuerza de mando mecánico y la servotransmisión Cat proporcionan una eficiencia de operación y un control inigualables en pendientes pronunciadas, en condiciones de suelo blando y en caminos de acarreo con alta resistencia a la rodadura.

### 1) Transmisión

La servotransmisión planetaria Cat de seis velocidades se complementa con el Motor Diesel 3516 de inyección directa para proporcionar potencia constante sobre una amplia gama de velocidades de operación.

### Diseño sólido

Diseñada para entregar la más alta potencia del Motor 3516, la servotransmisión planetaria comprobada está fabricada para ser resistente y tener una vida útil prolongada entre reparaciones generales.

### Control de Transmisión/Chasis (TCC)

El TCC utiliza datos de rpm del motor transferidos electrónicamente para ejecutar cambios en puntos preestablecidos a fin de lograr un rendimiento y una eficiencia óptimos, y una prolongada vida útil del embrague.

### 2) Convertidor de par con sistema de traba

Combina la fuerza máxima de tracción y la suavidad en los cambios de marcha del mando del convertidor de par, con la eficacia y el rendimiento del mando directo. Se conecta aproximadamente a 7,2 km/h (4,5 mph) para proporcionar más potencia a las ruedas.

### 3) Mandos finales

Los mandos finales Cat funcionan como un solo sistema con la servotransmisión planetaria para aplicar la máxima potencia al suelo. Fabricados para resistir las fuerzas de par elevado y las cargas de impacto, los mandos finales de reducción doble multiplican el par alto para reducir aún más la tensión del tren de impulsión.

### Sistema de dirección

El sistema de control de la dirección hidráulica está diseñado para proporcionar una amortiguación excepcional y un control preciso. Un circuito independiente evita la contaminación cruzada para prolongar la vida útil.

### Dirección suplementaria

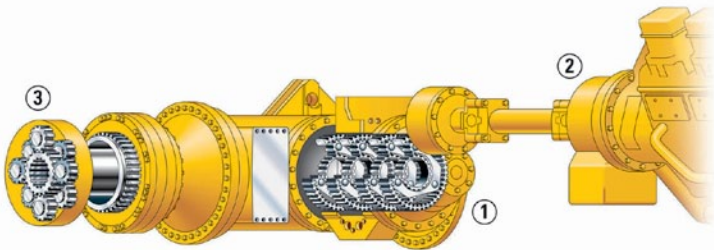
El sistema de dirección suplementaria utiliza acumuladores de presión y permite hasta tres giros de 90 grados en caso de una falla del motor.

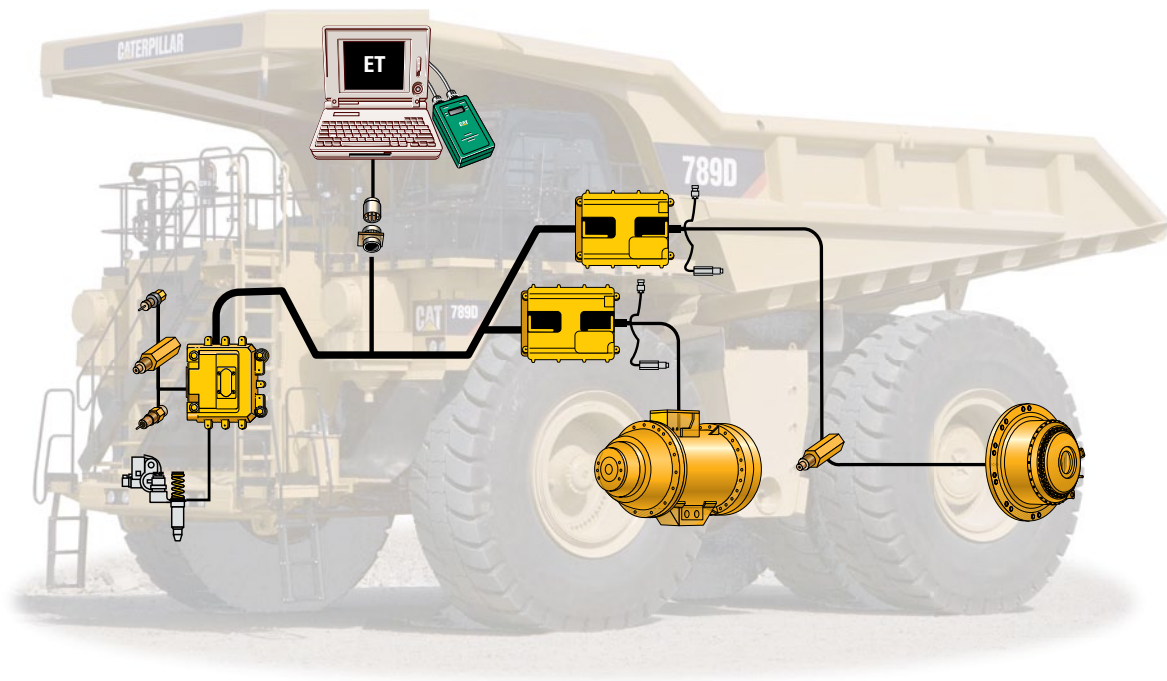
### Neumáticos

Las opciones de neumáticos más grandes se han diseñado en el 789D para ofrecer una mayor selección de neumáticos. Las condiciones de acarreo pertinentes se verán beneficiadas, ya sea por una mayor vida útil de los neumáticos o por una considerable reducción en los costos de los neumáticos.

### Ruedas y llantas

Las ruedas traseras fundidas y las llantas Cat de montaje central se montan utilizando prisioneros y tuercas para minimizar el mantenimiento y maximizar la durabilidad. También hay disponibles llantas de cambio rápido optativas.





# Integración del motor y el tren de fuerza

Combina electrónicamente componentes fundamentales del tren de fuerza para trabajar de forma más inteligente y para optimizar el rendimiento del camión total.

## **Enlace de datos Cat**

Integra electrónicamente los sistemas de computadora de la máquina para optimizar el rendimiento total del tren de fuerza, aumentar la fiabilidad y la vida útil de los componentes y disminuir los costos de operación.

## **Técnico Electrónico (Cat ET)**

La herramienta de servicio Cat ET facilita el acceso a los técnicos de servicio a la información de diagnóstico almacenada a través del enlace de datos Cat para simplificar el diagnóstico de problemas y aumentar la disponibilidad de la máquina.

## **Control de Frenado Integrado (IBC)**

Integra el control automático del retardador hidráulico y el control de tracción en un sistema para proporcionar un rendimiento y una eficacia óptimos.

## **Neutralizador de retroceso con la caja levantada**

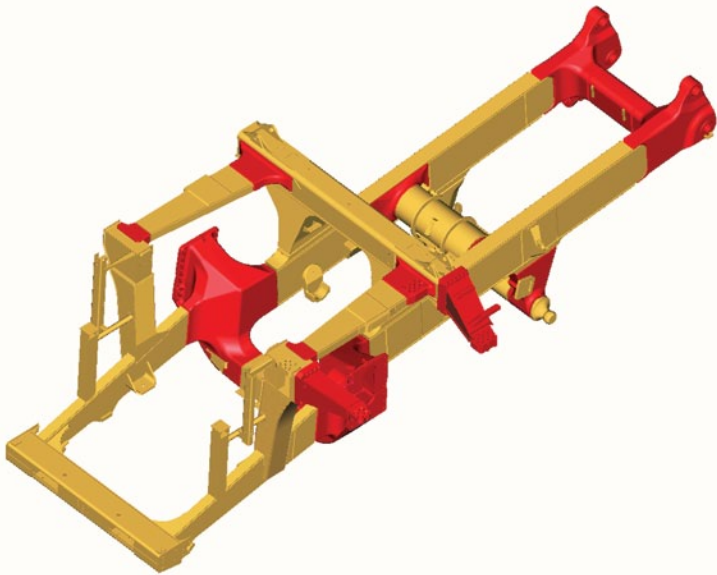
Cambia automáticamente la transmisión a neutral si la palanca del dispositivo de levantamiento se activa mientras la transmisión se cambia en retroceso.

## **Cambio de marcha con aceleración controlada**

Regula las rpm del motor durante los cambios de marcha para disminuir la tensión en el tren de fuerza y el desgaste de los embragues mediante el control de la velocidad del motor, el sistema de traba del convertidor de par y la conexión del embrague de la transmisión para proporcionar cambios de marcha más suaves y prolongar la vida útil de los componentes.

# Estructuras

Las estructuras Cat robustas son la columna vertebral de la durabilidad del Camión Minero 789D.



## Diseño de sección de caja

El bastidor del 789D usa un diseño de sección de caja, que incorpora dos secciones forjadas y 21 secciones fundidas en las áreas de alta tensión, con soldaduras continuas, profundas y envolventes para resistir los daños por cargas de torsión sin necesidad de añadir peso adicional.

## Facilidad de servicio

El diseño del bastidor de sección de caja abierta permite un fácil acceso a los componentes del tren de fuerza, lo que reduce el tiempo total de remoción e instalación, y disminuye los costos totales de reparación. Con la caja elevada y sujeta con un pasador, se puede tener un excelente acceso a la transmisión.

## Estructuras de acero

El acero dulce utilizado en todo el bastidor proporciona flexibilidad, durabilidad y resistencia a las cargas de impacto, incluso en climas fríos, y facilita las reparaciones en campo.

## Fundición

Las piezas de fundición tienen un gran radio con varillas reforzadas internas para disipar el esfuerzo en áreas con una gran concentración de esfuerzo. Estas piezas mueven las soldaduras para disminuir las áreas de esfuerzo a fin de prolongar la vida útil del bastidor.

## Cabina ROPS integral de cuatro postes

Montada al bastidor principal con tacos elásticos para reducir el ruido y la vibración, la ROPS integral está diseñada como una prolongación del bastidor del camión. La estructura ROPS/FOPS proporciona una "protección de cinco lados" para el operador.

## Sistema de suspensión

Diseñado para disipar los impactos de los caminos de acarreo y de las cargas a fin de proporcionar una vida útil del bastidor más prolongada y una conducción más cómoda.

## Cilindros

Los cuatro cilindros de suspensión, independientes y autónomos, con aceite neumático y suspensión de rebote variable, están diseñados para absorber las sacudidas en las aplicaciones más exigentes.

## Diseño duradero

Los cilindros robustos utilizan una perforación de gran diámetro y un diseño de baja presión de nitrógeno/aceite para ofrecer una vida útil prolongada con un mantenimiento mínimo.

- **Delanteros.** Los cilindros delanteros con ruedillas y combadura preestablecidas están montados en el bastidor y funcionan como pasadores maestros de dirección para los radios de giro cerrados, lo que proporciona excelente maniobrabilidad y bajo mantenimiento.
- **Traseros.** Los cilindros traseros permiten la oscilación del eje y absorben los esfuerzos de doblamiento y torsión causados por los caminos de acarreo no uniformes e irregulares, en lugar de transmitirlos al bastidor principal.





# Estación del operador

Diseñada ergonómicamente para entregar comodidad al operador, un control superior y una alta productividad.

## Entorno del operador

Mediante la integración de accesorios populares en configuraciones, ahora los clientes pueden seleccionar una cabina equipada con las características deseadas. Las ofertas disponibles incluyen cabina estándar, cabina deluxe o cabina deluxe para tiempo frío.

1) Asiento con suspensión neumática con tres puntos de sujeción del operador 2) Válvula de restablecimiento del freno de estacionamiento 3) Asiento del instructor 4) Compartimiento de almacenamiento 5) Ventana del operador 6) Pedal del freno secundario 7) Consola de la transmisión 8) Controles del operador 9) Columna/volante de dirección ajustable (inclinable y telescópico) 10) Calefacción/aire acondicionado 11) Sistema Monitor 12) Monitor de detección de objetos 13) Controles superiores 14) Listo para instalación de radio

## Visibilidad del operador mejorada

Mediante el uso del sistema integrado de detección de objetos, RADAR Y CÁMARA, el operador puede recibir señales auditivas y visuales de los objetos detectados. Además, la visión derecha de los operadores también se mejora gracias a la nueva ubicación del tanque de aire más abajo en el chasis.

## Diseño ergonómico

La estación del operador del 785D está diseñada ergonómicamente para lograr un control excelente de la máquina en un ambiente cómodo, productivo y seguro. Todos los controles, las palancas, los interruptores y los medidores están ubicados para maximizar la productividad y minimizar la fatiga del operador.

## Cabina silenciosa

La cabina ROPS/FOPS integral insonorizada está montada con elasticidad en el bastidor principal para aislar al operador del ruido y de la vibración para proporcionar una conducción silenciosa, segura y cómoda.

## Área de visibilidad

Diseñada para una excelente visibilidad hacia todos lados y con líneas de visión claras para los caminos de acarreo, su gran área de visualización ofrece una vista excepcional y le permite al operador maniobrar con confianza para mantener una productividad alta.

## Listo para instalación de radio

La estación del operador viene preparada con tomas de corriente, altavoces, antenas y conexiones eléctricas para facilitar una instalación de la radio libre de problemas. Consulte a su distribuidor para obtener información sobre la línea completa de opciones de radios Cat disponibles incluida la radio satelital.

# Sistema de frenos Cat®

El frenado fiable con control superior ofrece al operador la confianza para concentrarse en la productividad.



## Sistema de frenado integrado

El sistema de frenos Cat enfriado con aceite otorga rendimiento y control fiables en las condiciones de acarreo más exigentes. El sistema integrado combina las funciones de retardo, freno de servicio, secundario y de estacionamiento dentro del mismo sistema sólido para lograr una eficacia de frenado óptima.

## Retardo en las cuatro esquinas

El retardo en las cuatro esquinas con una división del 60/40 por ciento (trasera/delantera) en el esfuerzo de frenado proporciona un control superior en condiciones de deslizamiento. El par del freno equilibrado de la parte delantera a la trasera proporciona un rendimiento de frenado excepcional y minimiza el bloqueo de las ruedas, especialmente durante el retardo.

## Frenos de discos múltiples enfriados por aceite

Los frenos de servicio de discos múltiples Cat, para cuatro ruedas, enfriados con aceite a presión son enfriados continuamente por intercambiadores de calor de agua a aceite para un rendimiento de frenado que no se atenúa y un retardo excepcional.

## Frenos de discos de vida útil prolongada

El material de fricción proporciona una vida útil que duplica a la vida útil de los frenos estándar y es doblemente resistente al vitrificado, lo que entrega una potencia de frenado más uniforme con menos ruido.

## Pistones

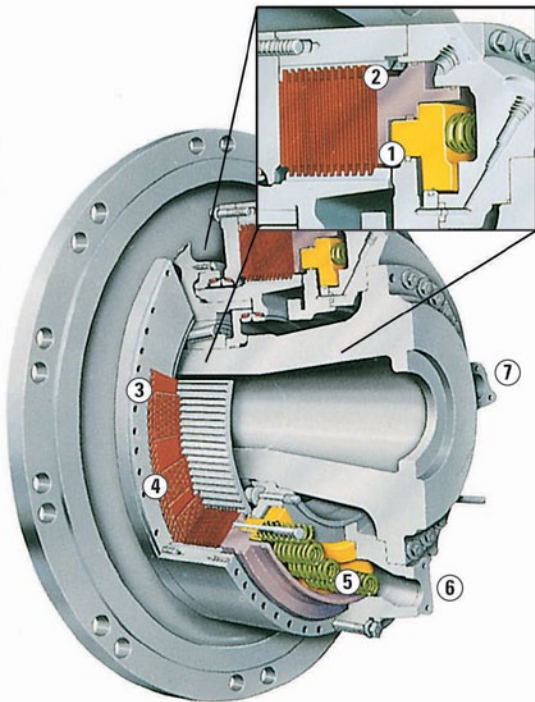
El diseño de pistones de dos piezas de Cat combina las funciones de retardo, freno de servicio, secundario y de estacionamiento dentro del mismo sistema. El pistón primario activa hidráulicamente las funciones de servicio y de retardo. El pistón secundario se conecta por resorte y se mantiene en la posición desconectada mediante presión hidráulica. Si la presión del sistema hidráulico cae por debajo del nivel especificado, el pistón secundario conectado por resorte aplica automáticamente los frenos.

## Freno de estacionamiento

El freno de estacionamiento enfriado por aceite que se conecta por resortes y se desconecta hidráulicamente se aplica a las cuatro ruedas para ofrecer una capacidad de frenado superior en todas las pendientes hasta el 15 por ciento.

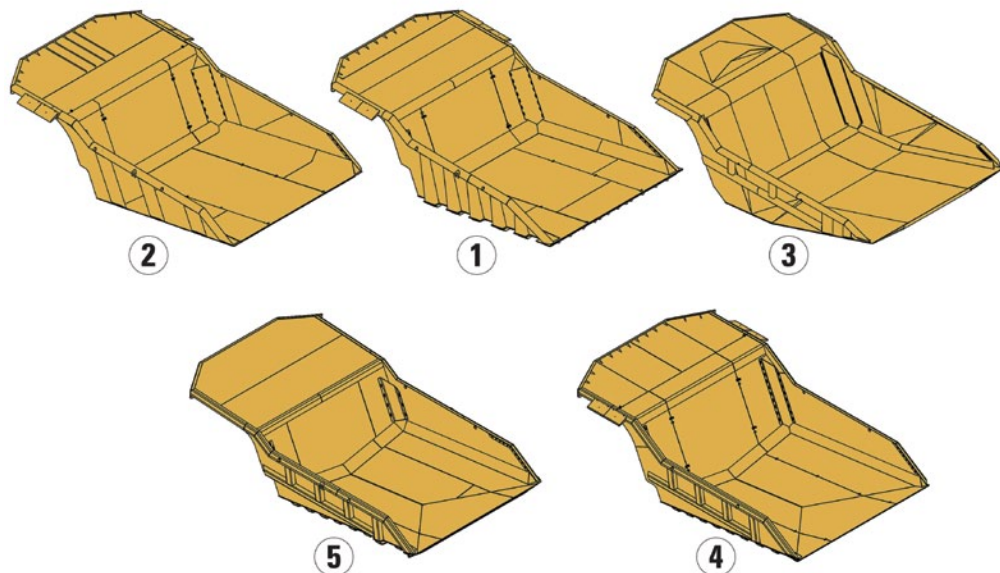
## Control automático del retardador hidráulico (HARC)

El sistema de control automático del retardador que se activa hidráulicamente controla electrónicamente el retardo en la pendiente para mantener óptimas las rpm del motor y el enfriamiento por aceite. Además, puede aplicarse un frenado adicional con el retardador manual del pedal del freno. HARC se desactiva cuando el operador aplica el freno o los controles del acelerador.



- 1) Pistón de estacionamiento/secundario    2) Pistón de servicio/retardo  
3) Discos de fricción    4) Placas de acero    5) Resortes de accionamiento  
6) Entrada de aceite de enfriamiento    7) Salida de aceite de enfriamiento





# Sistemas de caja de camión

Diseñadas y fabricadas por Cat para proporcionar gran rendimiento y fiabilidad en las aplicaciones de minería más exigentes.

## Cajas de camión Cat

Ajustar la caja del camión a la aplicación es una parte fundamental para obtener el mayor valor de su 789D. Caterpillar ofrece una variedad de opciones de cajas específicas para la aplicación que producen una carga útil que va desde 177 a 188 toneladas métricas (195 a 207 toneladas EE.UU.). Las pautas de Caterpillar exclusivas sobre cargas útiles 10/10/20 ayudan a lograr un equilibrio de excelente carga útil con operación segura.

## Opciones de cajas

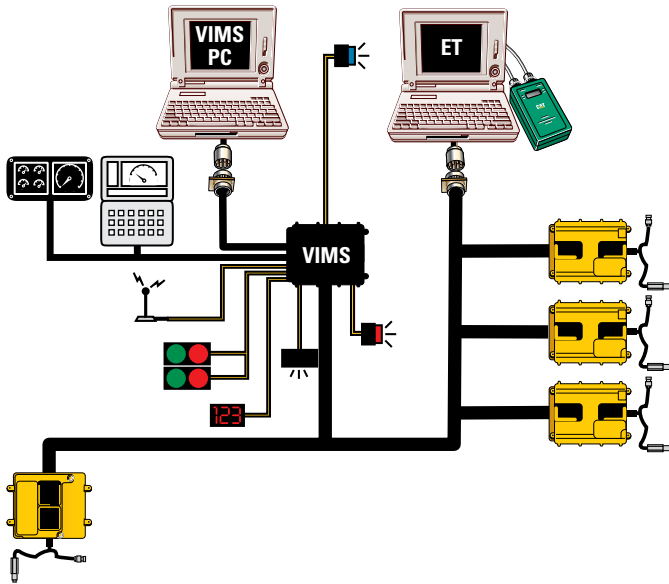
- 1) Caja Cat "X":** la caja X es una caja de servicio pesado configurada con una variedad de opciones de camisas para cumplir los requisitos específicos de una mina. Al igual que la caja con piso de doble declive, la caja X está diseñada para proporcionar durabilidad en una gama de aplicaciones severas.
- 2) Caja específica de minería (MSD II):** para minas maduras con buenas prácticas operacionales y de mantenimiento, la caja MSDII (Diseño específico de minería) más liviana está disponible en varios tamaños. Es una caja específica para el cliente/lugar que está diseñada para maximizar el rendimiento. La MSD II está diseñada para maximizar la carga útil, proporcionar una buena durabilidad y se puede configurar con una variedad de opciones de camisas para cumplir los requisitos específicos de la mina.
- 3) Caja para carbón sin compuerta:** esta caja especializada de alto volumen, disponible en varios tamaños, está dirigida a aplicaciones de acarreo de carbón exclusivas con impacto mínimo. El diseño del piso levantado elimina la compuerta de cola y ofrece el volumen requerido para cumplir con la carga útil ideal.
- 4) Caja combinada:** es una caja de alto volumen y de uso múltiple para material bien fragmentado de baja densidad. Basada en el diseño con piso de doble declive para los clientes que necesitan una caja flexible para acarrear mineral liviano (como carbón) y escombros livianos y bien fragmentados.
- 5) Caja con piso de doble declive:** la caja original estándar, la caja con piso de doble declive, proporciona una excelente retención de carga, mantiene un centro de gravedad bajo con una distribución de la carga óptima, reduce las cargas de impacto y está disponible en las configuraciones con y sin revestimiento. La caja con piso de doble declive está diseñada para aplicaciones exigentes incluidos los sitios de terrenos sin construir y las minas en proceso de contratación.

## Opciones de cajas personalizadas

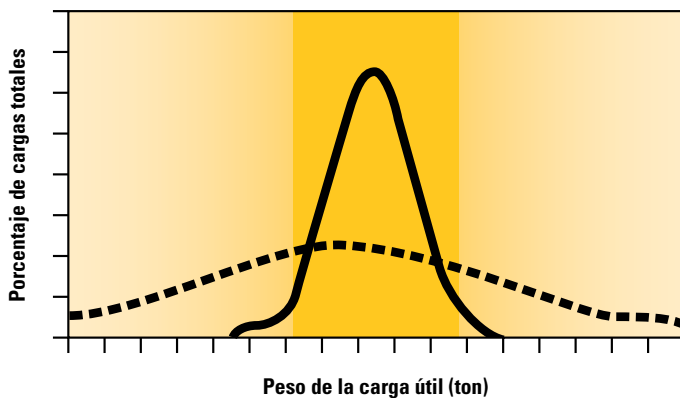
Una variedad de opciones incluidas las extensiones de cola, las tablas laterales, las barras roscadas, las cajas de rocas y las portadoras de rocas están disponibles para mantener la carga útil nominal, reducir el derrame y mejorar las eficiencias de acarreo.

# Sistema Monitor

Los datos fundamentales sobre el estado de la máquina y la carga útil mantienen al 789D funcionando a niveles de producción máximos.



Distribución del peso de la carga útil



- Gama de carga útil recomendada
- Gamas de cargas útiles ineficientes
- Con administración de la producción
- - Sin administración de la producción



## Sistema Monitor VIMS™

El sistema monitor inteligente de la máquina diseñado por Caterpillar proporciona datos críticos del estado y la carga útil en tiempo real para mantener el 789D operando dentro de sus niveles máximos de producción. Este sistema está traducido y se encuentra disponible en la mayoría de los principales idiomas.

## Administración de la producción

La administración de la producción mejora la eficiencia del camión/ de la herramienta de carga, aumenta la productividad de la flota y ayuda a prolongar la vida útil de los bastidores, los neumáticos, las llantas y los componentes del tren de fuerza del camión, y al mismo tiempo reduce los costos de operación y de mantenimiento.

## Administración de la carga útil

El administrador de velocidad de la carga útil máxima es una característica que ayuda a administrar la política de sobrecarga 10/10/20 de Cat. En función del peso de la carga útil ideal y las configuraciones de sobrecargas, el sistema VIMS registra y advierte al operador cuando el camión alcanza la sobrecarga luego de que se vuelva a pesar la segunda marcha. El camión se limitará a la segunda marcha a 1.750 rpm, y la configuración de la velocidad del retardador automático se reduce a 1.750 rpm hasta que se descarga la carga.

La administración de la carga útil permite al administrador mejorar la eficiencia y los niveles de productividad de la herramienta del camión/carga al impedir sobrecargas que causen daño a la vida útil de los componentes y afecten la seguridad del operador.

## Control del Análisis de los Caminos (RAC)

El sistema optativo monitoriza las condiciones de los caminos de acarreo al medir la cremallera, la desviación y la inclinación del bastidor para mejorar el mantenimiento de los caminos de acarreo, los tiempos de ciclo, la vida útil de los neumáticos y la eficiencia del combustible.

## VIMS-PC

VIMS-PC, el programa de software de informes remoto, permite que el personal de servicio descargue un registro completo de los datos del estado de la máquina y de la productividad a una computadora portátil para el diagnóstico y el análisis. El software fácil de utilizar permite que los técnicos de servicio y la administración de la mina generen informes sobre el estado y la carga útil para lograr una administración de la máquina más eficiente.

## Supervisor VIMS

El software optativo permite que la administración de la mina administre e interprete fácilmente los datos del VIMS para lograr una administración y una productividad de la flota óptimas.

## Administración de la máquina

Los técnicos de servicio o el personal de la mina pueden descargar datos y generar informes para realizar una mejor administración de la máquina. Los datos pueden utilizarse para mejorar la eficacia de los programas de mantenimiento programado, maximizar la vida útil de los componentes, mejorar la disponibilidad de la máquina y reducir los costos de operación.





# Seguridad

Las máquinas para minería Cat están diseñadas teniendo en cuenta la seguridad como prioridad número uno.

## Seguridad del producto

Caterpillar ha sido y continúa siendo proactiva en el desarrollo de máquinas de minería que cumplen o exceden los estándares de seguridad. La seguridad es parte integral de los diseños de todas las máquinas y sistemas.

## Tecnologías mineras

El sistema Cat® MineStar™ incluye un conjunto integral de tecnologías mineras agrupadas dentro de grupos de capacidades configurables, como Fleet, Terrain, Detect, Health y Command. La detección de objetos forma parte del conjunto de capacidades Detect y ofrece a los clientes un sistema escalable para ayudar en el reconocimiento de las máquinas y otros objetos cercanos a los equipos en funcionamiento.

Los sistemas de detección de objetos se instalan en fábrica como equipos estándar en los Camiones Mineros 789D. El sistema de detección de objetos completamente integrado, RADAR Y CÁMARA, proporciona tanto indicaciones sonoras como visuales de los objetos detectados mediante el uso de radares que rodean la máquina, junto con las cámaras a cada lado para permitir que el operador confirme el objeto detectado. Las cámaras complementan las alertas de los radares y son seleccionables mediante menús en pantallas táctiles a través de una interfaz intuitiva.

## Política de sobrecargas

El respeto a la política de sobrecargas 10/10/20 de Caterpillar garantiza que los sistemas de dirección y de frenado tengan la capacidad suficiente para funcionar.

## Características estándar de seguridad

Superficies resistentes a los resbalones, cinturones de seguridad/para el hombro retráctiles con limitación del operador de tres puntos, espejos de ángulo amplio, indicador elevado de la caja, cable de retención de la caja, rieles de protección, neutralizador de retroceso al descargar, nivel de sonido interior bajo, sistema de dirección secundario, interruptores de corte con acceso a nivel del suelo.

[SAFETY.CAT.COM™](http://SAFETY.CAT.COM™)



# Sostenibilidad

Una variedad de características mejoran la sostenibilidad en áreas en las que disminuye la cantidad de desperdicios, lo que prolonga la vida útil de los componentes y reduce los niveles de emisiones.

## **Características de la sostenibilidad**

El Camión Minero 789D ofrece sistemas de renovación de aceite, filtros de vida útil prolongada e intervalos de mantenimiento extendidos que ayudan a disminuir la cantidad de desperdicios que se liberan a nuestro medioambiente.

### **Sistema de renovación de aceite**

El sistema de renovación de aceite optativo extiende los intervalos de cambio de aceite del motor desde 500 horas hasta 4.000 horas o más, para aumentar la disponibilidad de la máquina y reducir los costos.

### **Motores con tecnología avanzada**

Los motores con tecnología avanzada aportan menos emisiones al medioambiente y al mismo tiempo mantienen la eficiencia del combustible.

### **Eficiencia del combustible**

El motor proporciona retardo adicional al funcionar en contra de la compresión en los acarrees en las pendientes cuesta abajo. Durante las aplicaciones de retardo, el Módulo de Control Electrónico (ECM) del motor no inyecta combustible en los cilindros para proporcionar una economía de combustible excepcional.



# Facilidad de servicio

Menos tiempo perdido en mantenimiento significa más tiempo en los caminos de acarreo.

## Puntos de desconexión

Mejora el entorno de trabajo durante las labores de servicio de las áreas de mantenimiento recomendadas.

## Facilidad de reparación

El fácil acceso a los puntos de servicio diario simplifica el servicio y disminuye el tiempo dedicado a los procedimientos regulares de mantenimiento. La facilidad de servicio mejorada y los intervalos de servicio de 500 horas están diseñados para aumentar la disponibilidad y la productividad de la máquina.

## Plataforma de mantenimiento

Proporciona acceso al motor, al tanque hidráulico de dirección y al compartimiento de la batería.

## Acceso dentro de los bastidores

Permite un fácil acceso a los componentes principales para facilitar la reparación y la remoción.

## Acceso a nivel del suelo

Permite la reparación conveniente de los tanques, los filtros, los drenajes y la parada del motor. El puerto de datos del VIMS a nivel del suelo permite una descarga de la información más sencilla.

## Lubricación automática

El sistema de lubricación automática reduce el tiempo de mantenimiento al lubricar automáticamente los componentes necesarios de manera regular.

## Centro de servicio de llenado rápido

El centro de servicio de llenado rápido optativo cuenta con un intercambio de combustible y de aceite de alta velocidad.

## Análisis Programado de Aceite

Las válvulas de análisis S•O•S<sup>SM</sup> agilizan la toma de muestras y facilitan un análisis confiable.

## Puntos de prueba de presión.

Las válvulas de desconexión están convenientemente ubicadas en todos los sistemas hidráulicos para facilitar las pruebas de presión.

## Conectores eléctricos sellados

Los conectores eléctricos están sellados para impedir la entrada de polvo y humedad. Los mazos están trenzados para ofrecer mayor protección. Los cables están codificados por color para facilitar el diagnóstico y la reparación.

## Culatas de cilindros

Las culatas de cilindros individuales son intercambiables para facilitar la remoción y la inspección visual de las piezas internas.

## Sistemas de diagnóstico de a bordo

El sistema VIMS monitorea de forma continua todas las funciones y los componentes fundamentales de la máquina para ayudar a localizar las fallas rápidamente a fin de proporcionar una reparación más rápida.





# Respaldo al cliente

Los distribuidores Cat tienen lo que se necesita para mantener los camiones volquetes para minería productivos.

## El compromiso marca la diferencia

Los distribuidores Cat ofrecen una amplia variedad de soluciones, servicios y productos que lo ayudan a disminuir los costos, mejorar la productividad y administrar la operación de forma más eficiente. El respaldo va más allá de las piezas y del servicio. Desde el momento que selecciona una pieza de los equipos Cat hasta el día que la reconstruye, comercializa o vende, el respaldo que recibe de su distribuidor Cat marca la diferencia.

## Capacidad del distribuidor

Los distribuidores Cat ofrecen el nivel de respaldo que necesita, a escala mundial. Sus técnicos tienen el conocimiento, la experiencia, la capacitación y las herramientas necesarias para atender sus necesidades de mantenimiento y reparación, donde y cuando lo necesite.

## Respaldo al producto

Los distribuidores Cat creen que los productos de primer nivel merecen un respaldo de primer nivel. Cuando los productos Cat llegan al mercado, cuentan con el respaldo de una red mundial de instalaciones de distribución de piezas, centros de servicio de los distribuidores y las instalaciones de capacitación técnicas, para mantener el equipo funcionando y en buenas condiciones. Los clientes de Cat confían en la disponibilidad inmediata de piezas confiables, a través de nuestra red de distribuidores globales, listas para satisfacer sus necesidades las 24 horas del día, los 7 días de la semana.

## Productos de tecnología

Los distribuidores Cat ofrecen una gama de productos de tecnología avanzada tales como el Sistema Monitor VIMS y el Sistema de Administración de la Información MineStar®. Estos productos incluyen comunicaciones de datos de radio, monitoreo y diagnóstico de la máquina, administración de la flota, y software de mantenimiento de caminos de acarreo; todos ellos diseñados para mejorar la eficiencia de la flota, aumentar la productividad y reducir los costos.

## [www.cat.com](http://www.cat.com)

Para obtener más información sobre los productos Cat, los servicios de los distribuidores y las soluciones de la industria, visítenos en la web en [www.cat.com](http://www.cat.com).



# Especificaciones del Camión Minero 789D

## Motor

Modelo del motor	3516C – HD	
Potencia bruta	1.566 kW	2.100 hp
Potencia neta nominal (ISO 9249)	1.468 kW	1.969 hp
Calibre	170 mm	6,7"
Carrera	210 mm	8,3"
Cilindrada	78,1 L	4.766 pulg <sup>3</sup>

## Motor optativo

Modelo del motor	3516B EUI	
Potencia bruta	1.417 kW	1.900 hp
Potencia neta nominal (ISO 9249)	1.335 kW	1.791 hp
Calibre	170 mm	6,7"
Carrera	190 mm	7,5"
Cilindrada	69 L	4.211 pulg <sup>3</sup>

- Las clasificaciones de potencia se aplican a 1.750 rpm cuando se prueban según las condiciones indicadas para la norma especificada.
- Las clasificaciones están basadas en la norma SAE J1995 sobre las condiciones del aire a 25 °C (77 °F) y 99 kPa (29,32 Hg) de presión barométrica. La potencia está basada en el combustible con una densidad API de 35 a 16 °C (60 °F) y un LHV de 42.780 kJ/kg (18.390 Btu/lb) con el motor a 30 °C (86 °F).
- No se requiere reducción de potencia del Motor 3516B (ESTÁNDAR) a una altitud menor de 2.300 m (7.500 pies).
- No se requiere reducción de potencia del Motor 3516C (Flexibilidad de la EPA/ARB) a una altitud menor de 2.743 m (9.000 pies).
- No se requiere reducción de potencia del Motor 3516C (ESTÁNDAR) a una altitud menor de 3.658 m (12.000 pies).
- Si procede, la configuración del Motor 3516C, (Flexibilidad de la EPA/ARB) cumple con las normas de la Agencia de Protección Ambiental de los Estados Unidos.

## Pesos – aproximados

Peso bruto de la máquina en orden de trabajo (GMW)	324.319 kg	715.000 lb
Gama de los pesos de las cajas	23.920 kg- 45.547 kg	52.850 lb- 100.414 lb
Peso del chasis en orden de trabajo sin carga (EOCW)	99.129 kg	218.542 lb

- El peso de la caja varía dependiendo de cómo esté equipada.
- El peso estimado de la basura no está incluido en los pesos del chasis en orden de trabajo.
- El peso del chasis incluye aros y neumáticos estándar, todos los niveles plenos de fluidos en orden de trabajo, 100 % de combustible en tanque estándar y accesorios obligatorios estándar.

## Especificaciones de operación

Capacidad de carga útil nominal	181 toneladas métricas	200 toneladas EE.UU.
Caja MSD estándar (SAE 2:1)	130 m <sup>3</sup>	170 yd <sup>3</sup>
Caja X estándar (SAE 2:1)	123 m <sup>3</sup>	161 yd <sup>3</sup>
Caja con piso de doble declive estándar (SAE 2:1)	108 m <sup>3</sup>	141 yd <sup>3</sup>
Caja combinada estándar (SAE 2:1)	153 m <sup>3</sup>	200 yd <sup>3</sup>
Caja para carbón sin compuerta estándar (SAE 2:1)	191 m <sup>3</sup>	250 yd <sup>3</sup>

- Consulte la política de carga útil 10-10-20 para camiones de minería Cat para obtener información sobre las limitaciones del peso bruto máximo de la máquina.

## Transmisión

Avance 1	12,6 km/h	7,8 mph
Avance 2	17,1 km/h	10,6 mph
Avance 3	23,1 km/h	14,4 mph
Avance 4	31,2 km/h	19,4 mph
Avance 5	42,3 km/h	26,3 mph
Avance 6	57,2 km/h	35,5 mph
Retroceso	11,8 km/h	7,3 mph

- Velocidades de desplazamiento máximas con neumáticos estándar 37.00-R57.

## Mandos finales

Relación diferencial	2,35:1	
Relación planetaria	10,83:1	
Relación de reducción total	25,46:1	

- Planetario de doble reducción con ejes totalmente libres.

## Suspensión

Carrera efectiva del cilindro – delantera	105 mm	4,0"
Carrera efectiva del cilindro – trasera	93 mm	3,5"
Oscilación del eje trasero	± 5,6°	

## Frenos

Superficie de freno – delantera	81.693 cm <sup>2</sup>	12.662 pulg <sup>2</sup>
Superficie de freno – trasera	116.283 cm <sup>2</sup>	18.024 pulg <sup>2</sup>
Normas	SAE J1473 OCT90 ISO 3450:1996	

- El peso bruto de la máquina en orden de trabajo es 324.319 kg (715.000 lb).

## Dispositivos de levantamiento de cajas

Flujo de la bomba – velocidad alta en vacío	731 L/min	193 gal EE.UU./min
Configuración de la válvula de alivio – levantamiento	17.238 kPa	2.500 lb/pulg <sup>2</sup>
Tiempo de levantamiento de la caja – velocidad alta en vacío	18,9 segundos	
Tiempo de bajada de la caja – posición libre	17,3 segundos	
Tiempo de bajada de la caja a velocidad alta en vacío – potencia	15,6 segundos	

# Especificaciones del Camión Minero 789D

## Distribuciones del peso – aproximadas

Eje delantero – vacío	46 %
Eje trasero – vacío	54 %
Eje delantero – cargado	33 %
Eje trasero – cargado	67 %

## Neumáticos

Neumático estándar	37.00-R57
Neumáticos optativos	40.00-R57

- La capacidad de producción del Camión 789D es tal que, en determinadas condiciones de trabajo, podría exceder la capacidad de los neumáticos estándar u optativos en TKPH (TMPH) y, por lo tanto, limitaría la producción.
- Caterpillar recomienda al cliente que analice todas las condiciones de trabajo y consulte a su proveedor habitual de neumáticos para que le ayude a elegir los más adecuados.

## Capacidades de llenado de servicio

Tanque de combustible (estándar)	2082 L	550 gal EE.UU.
Tanque de combustible (optativo)	3.785 L	1.000 gal EE.UU.
Sistema de enfriamiento	725 L	192 gal EE.UU.
Cárter	291 L	77 gal
Diferencial y mandos finales	583 L	154 gal EE.UU.
Sistema de dirección	189 L	50 gal EE.UU.
Sistema de frenos/ dispositivo de levantamiento	909 L	241 gal EE.UU.
Tanque de transmisión	76 L	20 gal EE. UU.

## ROPS

### Normas de ROPS

- La Estructura de Protección en Caso de Vuelcos (ROPS) para la cabina que ofrece Caterpillar cumple con los criterios ISO 3471:2008 de la ROPS.
- La Estructura de Protección Contra la Caída de Objetos (FOPS) cumple con las normas ISO 3449:2005 Nivel II FOPS.

## Sonido

### Normas de sonido

- Los niveles de presión acústica para el operador que se miden según los procedimientos del ciclo de trabajo especificados en la norma ISO 6394:2008 y en la norma ISO 6396:2008 son de 78 dB(A).
- El nivel de potencia acústica exterior para la máquina estándar que se prueba según los procedimientos de las normas ISO 6393:2008 e ISO 6395:2008 es de 121 dB(A).
- Es posible que se necesite protección auditiva cuando se trabaja durante mucho tiempo en una estación del operador y una cabina abierta (si no cuentan con el mantenimiento correcto o tienen las puertas/ventanas abiertas), o en un entorno ruidoso.

## Dirección

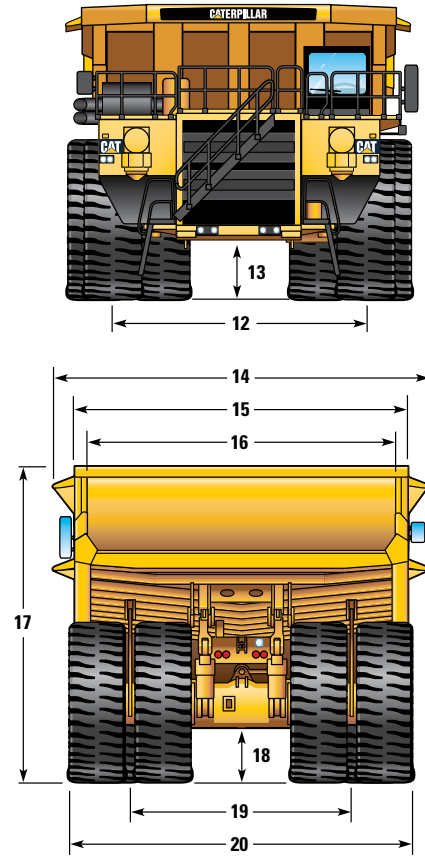
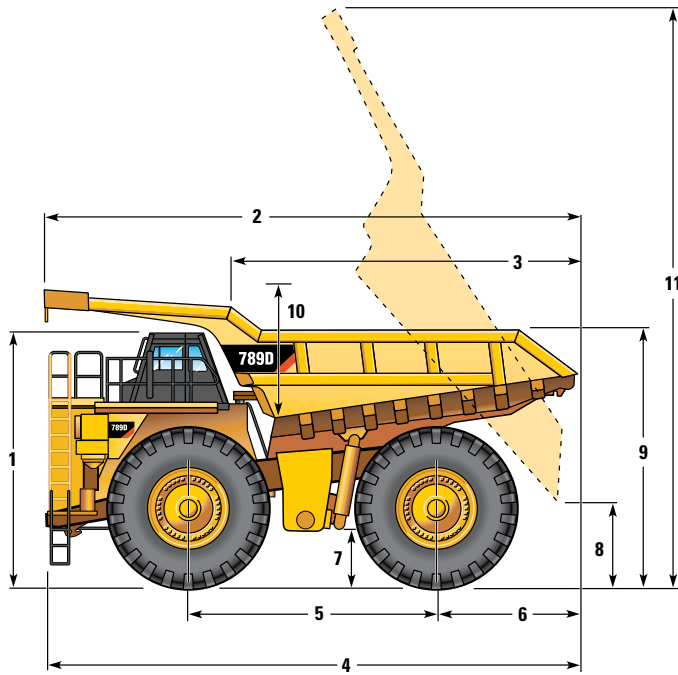
Normas de dirección	SAE J1511 OCT90 ISO 5010:1992
Ángulo de dirección	36,07°
Diámetro de giro en las ruedas delanteras	27,53 m 90,32'
Espacio libre del vehículo – radio de giro	30,23 m 99,18'

- El peso bruto de la máquina en orden de trabajo es 324.319 kg (715.000 lb).



## Dimensiones

Todas las dimensiones son aproximadas. Las dimensiones son para camiones con caja con piso de doble declive estándar 344-7340 y neumáticos 37.00R57.



### Piso de doble declive

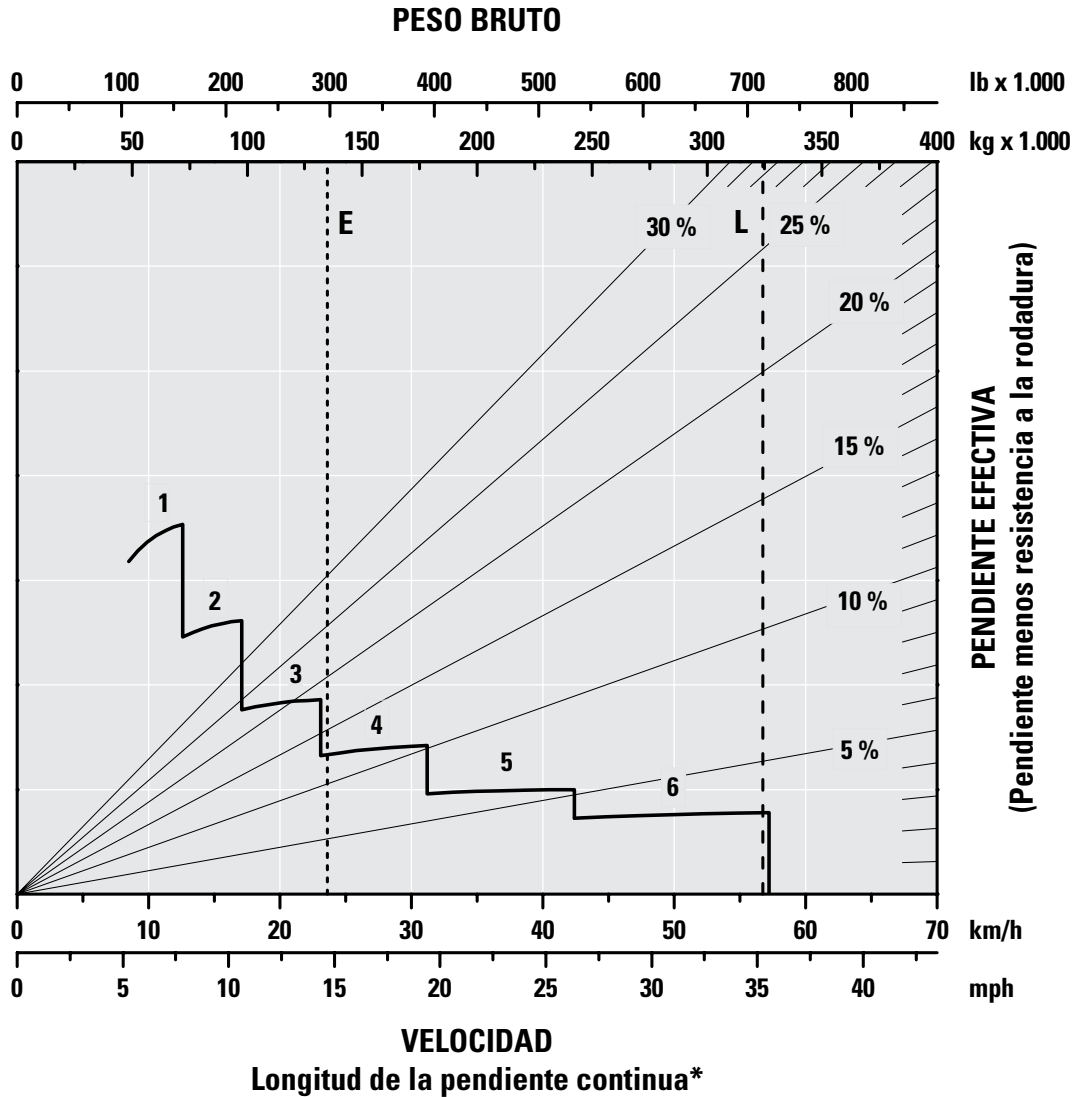
Número	Descripción	Medida en mm	Medida en pies y pulgadas
1	Altura hasta la parte superior de la ROPS - vacío	5.510 mm	18' 1"
2	Longitud total de la caja	12.723 mm	41' 9"
3	Longitud interior de la caja	8.293 mm	27' 3"
4	Longitud total	12.697 mm	41' 8"
5	Distancia entre ejes	5.700 mm	18' 8"
6	Eje trasero a la cola	3.604 mm	11' 10"
7	Espacio libre sobre el suelo con carga	1.036 mm	3' 5"
8	Espacio libre de descarga	1.535 mm	5' 0"
9	Altura de carga - vacío	5.595 mm	18' 4"
10	Profundidad interior de la caja - máxima	2.684 mm	8' 10"
11	Altura total - caja levantada	13.198 mm	43' 4"
12	Ancho del neumático delantero de la línea de centro	5.374 mm	17' 8"
13	Espacio libre del protector del motor - cargado	1.057 mm	3' 6"
14	Ancho total del techo	7.645 mm	25' 1"
15	Ancho exterior de la caja	6.995 mm	22' 11"
16	Ancho interior de la caja	6.500 mm	21' 4"
17	Altura del techo delantero - vacío	6.496 mm	21' 4"
18	Espacio libre del eje trasero - cargado	1.071 mm	3' 6"
19	Ancho del neumático doble trasero de la línea de centro	4.622 mm	15' 2"
20	Ancho total entre neumáticos	6.926 mm	22' 9"

# Especificaciones del Camión Minero 789D

## Rendimiento del retardo

Para determinar el rendimiento de retardo: sume las longitudes de todos los tramos cuesta abajo y, con este total, consulte la tabla de retardo correspondiente. Lea desde el peso bruto hasta el porcentaje de pendiente real. La pendiente real es igual al porcentaje real de la pendiente menos 1 % por cada 10 kg/t (20 lb/ton EE.UU.) de resistencia a la rodadura. Desde el punto en que se encuentran el peso y la pendiente real, desplácese horizontalmente hasta la curva con la marcha más alta posible, luego hacia abajo hasta la máxima velocidad de descenso que puedan controlar los frenos correctamente sin exceder la capacidad de enfriamiento. Las siguientes tablas se basan en estas condiciones: temperatura ambiente de 32° C (90° F), al nivel del mar, con neumáticos 37R57.

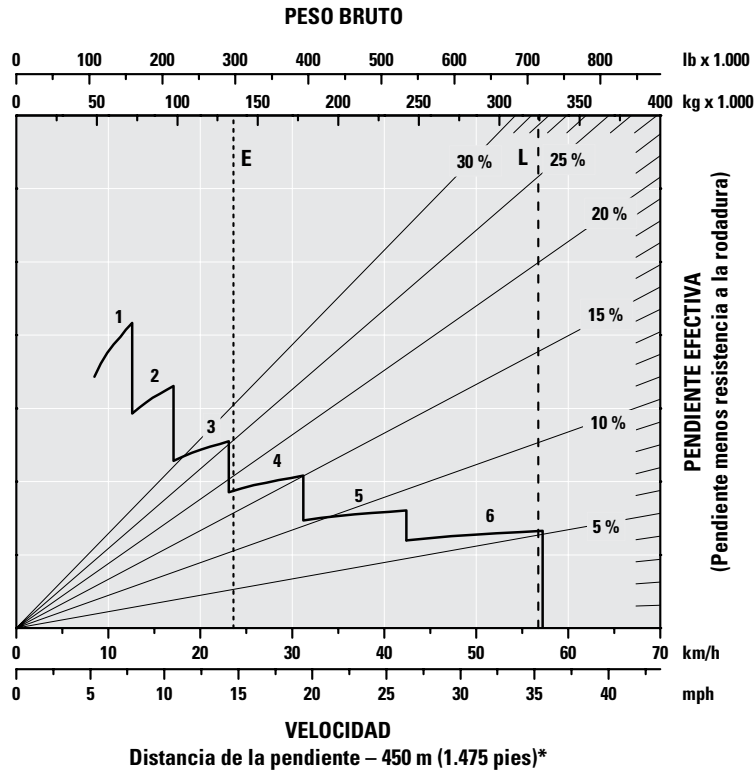
**NOTA:** Seleccione la marcha adecuada para mantener la rpm del motor al máximo nivel posible, sin provocar exceso de velocidad al motor. Si se recalienta el aceite de enfriamiento, reduzca la velocidad de desplazamiento para permitir que la transmisión cambie a la siguiente gama de velocidades más baja.



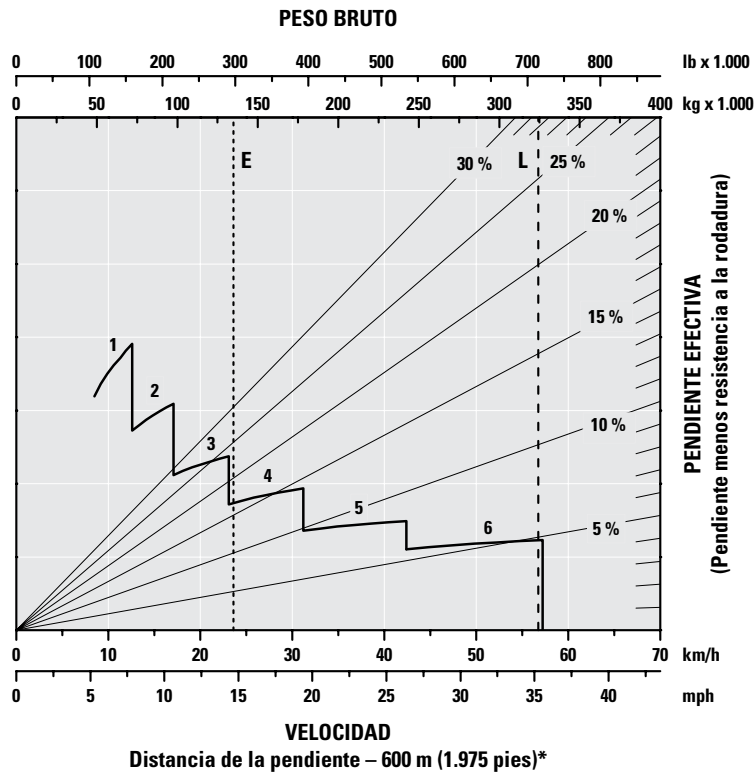
\*a nivel del mar



# Rendimiento del retardo



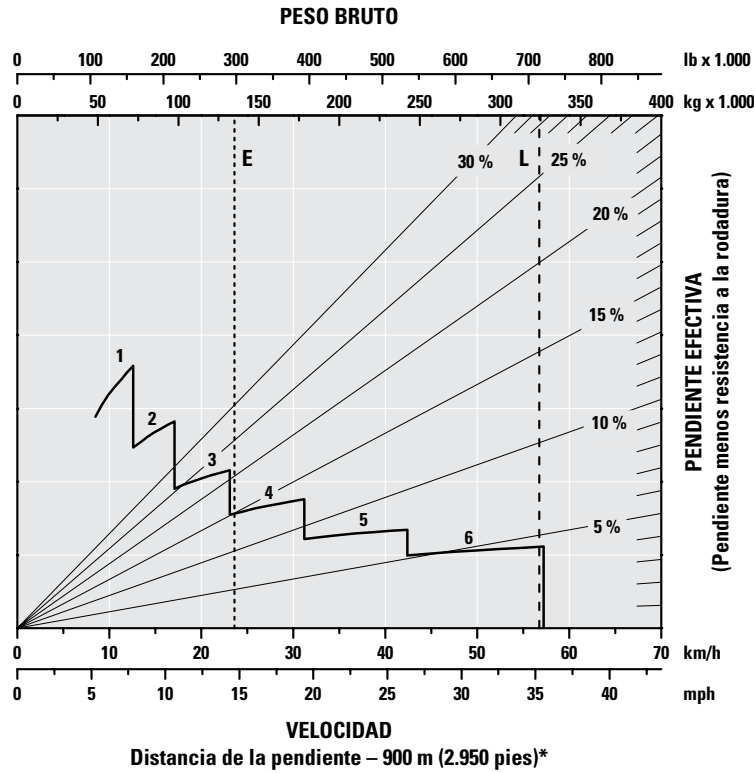
\*a nivel del mar



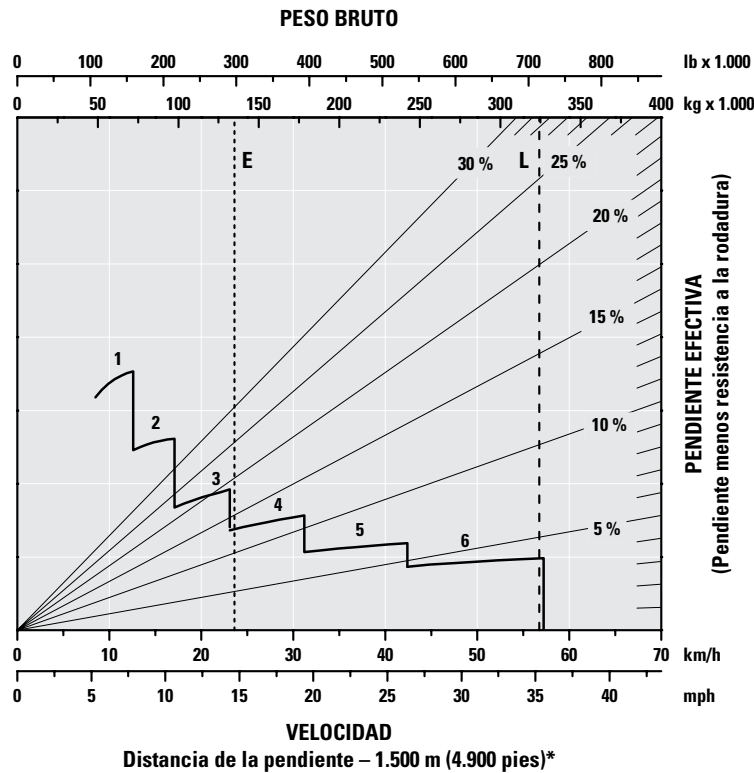
\*a nivel del mar

# Especificaciones del Camión Minero 789D

## Rendimiento del retardo



\*a nivel del mar

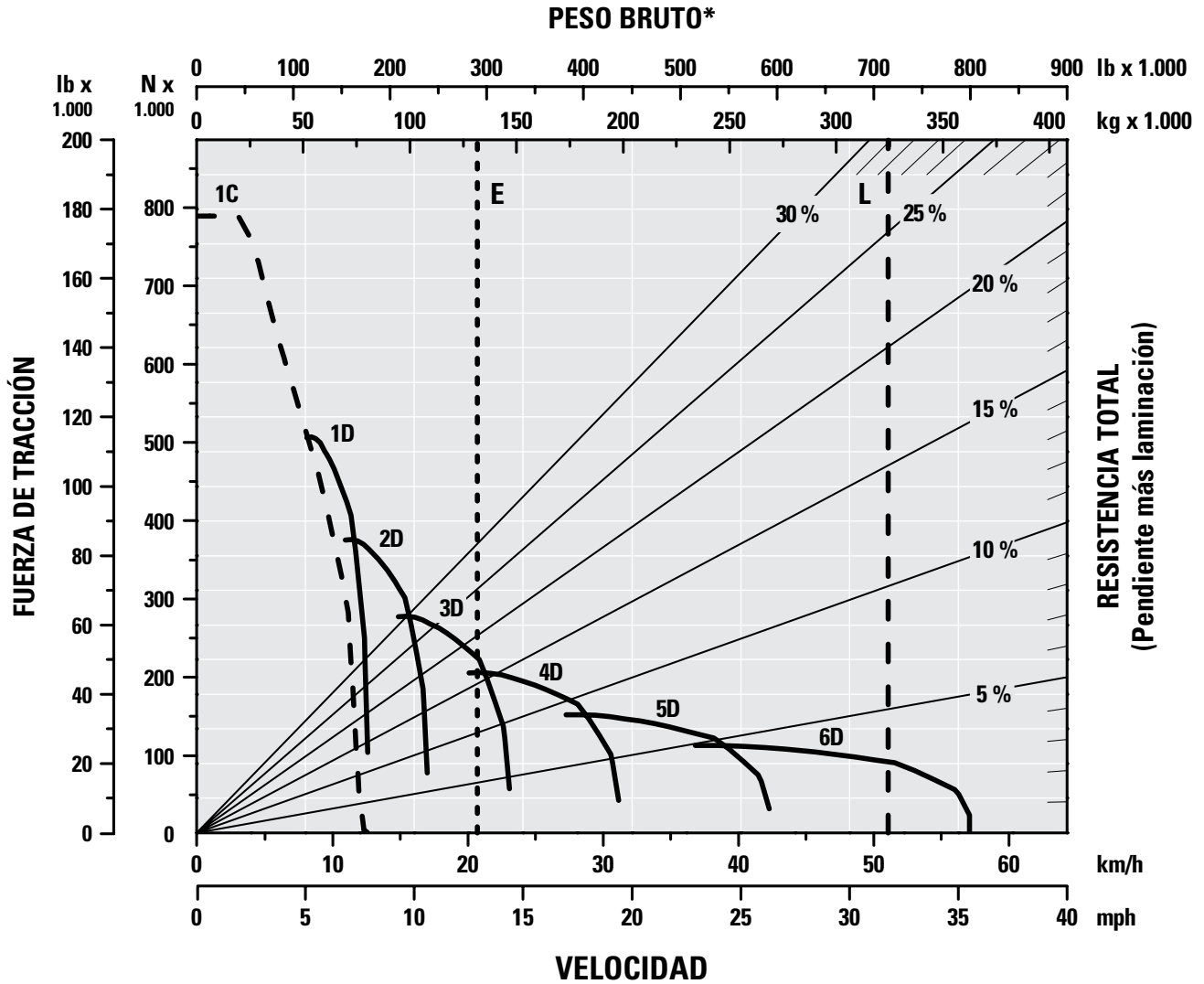


\*a nivel del mar



## Rendimiento en pendientes/velocidad/fuerza máxima de tracción

Para determinar el rendimiento en subida de pendientes: lea desde el peso bruto hacia abajo hasta el porcentaje de la resistencia total. La resistencia total es igual al porcentaje real de la pendiente más el 1 % por cada 10 kg/t (20 lb/ton EE.UU.) de resistencia a la rodadura. Desde el punto donde se encuentran la resistencia y el peso, desplácese horizontalmente hasta la curva con la marcha más elevada que se pueda obtener, luego hacia abajo hasta la velocidad máxima. La fuerza de tracción utilizable dependerá de la tracción disponible y del peso sobre las ruedas de tracción.



\*a nivel del mar

# Especificaciones del Camión Minero 789D

## Cálculo de peso/carga útil

(Ejemplo)

	kg	lb	kg	lb	kg	lb
Chasis <sup>1</sup>	69.900	154.100	69.900	154.100	69.900	154.100
Neumáticos (6) 37.0-R57	18.370	40.500	18.370	40.500	18.370	40.500
Aros estándar (6) 29-57	10.425	22.980	10.425	22.980	10.425	22.980
Peso estimado del chasis vacío <sup>2</sup>	99.129	218.542	99.129	218.542	99.129	218.542
Tipo de caja del camión	<b>Caja MSD</b>		<b>Caja X</b>		<b>Caja con piso de doble declive</b>	
Peso de la caja	23.970	52.845	30.132	66.430	26.610	58.665
Caja completamente revestida (optativa y recomendada)	6.150	13.560	7.350	16.200	9.707	21.400
Peso estimado de la máquina en orden de trabajo <sup>2</sup>	129.249	284.947	136.611	301.172	135.446	298.607
Concesión de basura de 3 % <sup>3</sup>	3.877	8.548	4.098	9.035	4.063	8.958
	<b>Toneladas métricas</b>	<b>Toneladas EE.UU.</b>	<b>Toneladas métricas</b>	<b>Toneladas EE.UU.</b>	<b>Toneladas métricas</b>	<b>Toneladas EE.UU.</b>
Carga útil ideal potencial <sup>4</sup>	191	211	184	202	185	204

<sup>1</sup> Incluye: configuración común, 100 % de combustible (2.082 L/550 gal EE.UU.), fluidos y accesorios obligatorios estándar.

<sup>2</sup> Los pesos variarán según la configuración y pueden incluir una variación de  $\pm 2$  % debido a tolerancias de material estándar.

<sup>3</sup> Los cálculos incluyen una concesión de basura de 3 %. Sin embargo, la concesión de basura se debe considerar según las condiciones conocidas del lugar.

<sup>4</sup> Le recomendamos que trabaje con su representante de Global Mining para calcular la carga útil ideal según el lugar específico.

Los equipos estándares pueden variar. Consulte a su distribuidor Cat para obtener detalles.

## TREN DE FUERZA

- Motor diesel con turbocompresión y posenfriamiento:
- Parada del motor a nivel del suelo
  - Auxiliar de arranque con éter (automático)
  - Posenfriador (circuito independiente o aire a aire)
  - Control a velocidad baja en vacío elevado
  - Protección automática del motor de arranque
  - Detección de presión del aceite de puntos múltiples

## Sistema de frenado:

- Motor de liberación de frenos (remolque)
- Enfriado por aceite, de discos múltiples (delanteros y traseros) (servicio, retardo, estacionamiento, secundario)
- Control automático del retardador
- Protección contra el exceso de velocidad del motor
- Material del disco de frenos de larga duración

## Transmisión:

- 6 velocidades, servotransmisión automática con control electrónico (TCC)
- Cambios controlados del acelerador
- Modulación del embrague individual
- Inhibidor de cambios con la caja levantada
- Administración de los cambios direccionales
- Inhibidor de cambio en sentido descendente/de retroceso
- Sensor de nivel de aceite
- Interruptor de arranque en neutral/inhibidor de deslizamiento
- Neutralizador de retroceso con la caja levantada
- Marcha máxima programable
- Convertidor de par con sistema de traba
- Lubricación/filtración continua del eje trasero

## SISTEMA ELÉCTRICO

- Alarma, retroceso
- Alternador, 105 amperios
- Baterías, 12 V (2), 93 amp-hora
- Convertidor eléctrico de 12 V
- Sistema eléctrico de 24 V, 15 amperios
- Sistema de iluminación:

- Luces de peligro y de retroceso
- Luces de trabajo auxiliares (2) traseras, (1) derecha, (1) izquierda
- Señales de dirección (LED delantero y trasero)
- Luces del compartimiento del motor
- Luces externas de carga útil
- Faros con selector de luces altas/bajas
- Luz de la escalera y luces de la plataforma de servicio
- Escalera izquierda/plataforma de servicio
- Luces de parada y de cola (LED)
- VIMS, luz azul (LED)

## ENTORNO DEL OPERADOR

### CABINA ESTÁNDAR

- Asiento del operador
- Asiento del instructor sin suspensión
- Visor delantero abatible
- Lado estándar de acceso a la cabina

### CABINA DELUXE

- Asiento del operador con calefacción y ventilación
- Asiento del instructor con suspensión
- Visor delantero retráctil
- Parte trasera de acceso a la cabina y lado estándar de acceso a la cabina
- Aspiradora para la limpieza de la cabina
- Posapiés del operador

### CABINA DELUXE PARA TIEMPO FRÍO

- Asiento del operador con calefacción y ventilación
- Asiento del instructor con suspensión
- Visor delantero retráctil
- Parte trasera de acceso a la cabina y lado estándar de acceso a la cabina
- Aspiradora para la limpieza de la cabina
- Posapiés del operador
- Difusor Deluxe

## Aire acondicionado

Conexión de potencia auxiliar/encendedor de cigarrillos

Orificio de conexión de diagnóstico

Luz interior en el techo

Lista para radio de entretenimiento:

- Convertidor de 5 amperios
- Altavoces
- Cableado de antena

Medidores/indicadores:

- Indicador de servicio del filtro de aire
- Tablero del medidor cuádruple
  - Presión de aire
  - Temperatura del aceite de los frenos
  - Temperatura del refrigerante del motor
  - Nivel de combustible

Horómetro eléctrico

Indicador de falla del control del motor eléctrico

Parada del motor en vacío

Espejos, derecho e izquierdo

Velocímetro

Tacómetro

Indicador de la marcha de transmisión

Centro de mensajes VIMS con medidor universal

Teclado numérico VIMS

Calentador/descongelador (11.070 kCal/43.930 Btu)

Bocina

Dispositivo de levantamiento, control de la caja (eléctrico)

Sistema integrado de detección de objetos

Cabina ROPS, aislada/con insonorización

Cinturón de seguridad, operador, 75 mm/3 pulg de ancho

Cinturón de seguridad, instructor, dos puntos

Acceso a la escalerilla y pasarela, 600 mm (24 pulg)

Volante, inclinable, acolchado, telescópico

Ventana, operador, asistida eléctricamente

Limpiaparabrisas, control del intermitente y lavaparabrisas

## FLUIDOS

Refrigerante de larga duración a -35 °C (-30 °F)

## OTROS EQUIPOS ESTÁNDAR

Secador de tubería de aire

Sistema de lubricación automática

Conexión rápida auxiliar para descarga simultánea con otro dúmper

Conexión rápida auxiliar de dirección (remolque)

Grupo de montaje de la caja

Aros montados en el centro (6) (29×57) (para neumáticos 37.00 R57)

Protector de la línea de mando (completamente cerrado)

Sistema de llenado rápido de combustible

Puerto de datos VIMS a nivel del suelo

Desconexión de la batería a nivel del suelo

Expulsores de rocas

Dirección suplementaria (automática)

Puntos de desconexión

Ganchos del remolque (delanteros)

Pasador del remolque (trasero)

Sistema de control de tracción

Sistema de Administración de Información Vital



# Equipos optativos del 789D

Los equipos optativos pueden variar. Consulte a su distribuidor Cat para obtener detalles.

## CAJA

Caja con piso de doble declive:

- Caja, con piso doble declive, 109 m<sup>3</sup> (142 yd<sup>3</sup>)

Accesorios para caja con piso de doble declive:

- Extensiones, 457 mm (18"), laterales, DS, 123 m<sup>3</sup> (161 yd<sup>3</sup>)
- Extensión, cola envolvente, DS
- Revestimiento, toda la caja, DS
- Revestimiento, envolvente, DS, 450 BHN
- Deflector de roca, neumático trasero, DS

Caja X:

- Caja, X, 123 m<sup>3</sup> (161 yd<sup>3</sup>)

Accesorios para caja X:

- Extensiones, laterales, X, 185 mm (7"), 131 m<sup>3</sup> (171 yd<sup>3</sup>)
- Extensiones, laterales, X, 385 mm (15"), 138 m<sup>3</sup> (181 yd<sup>3</sup>)

Caja MSD II:

- Caja, MSD II, 130 m<sup>3</sup> (170 yd<sup>3</sup>)

Accesorios para caja MSD II:

- Extensiones, laterales, MSD II, 141 m<sup>3</sup> (185 yd<sup>3</sup>)
- Extensiones, laterales, MSD II, 153 m<sup>3</sup> (200 yd<sup>3</sup>)

Caja combinada:

- Caja, combinada, 153 m<sup>3</sup> (200 yd<sup>3</sup>)

Accesorios para la caja combinada:

- Extensiones, laterales, combinadas, 195 m<sup>3</sup> (255 yd<sup>3</sup>)

Caja para carbón sin compuerta:

- Caja, carbón sin compuerta, 191 m<sup>3</sup> (250 yd<sup>3</sup>)

Accesorios para caja para carbón sin compuerta:

- Extensiones, laterales, carbón, 214 m<sup>3</sup> (280 yd<sup>3</sup>)
- Extensiones, laterales, carbón, 237 m<sup>3</sup> (310 yd<sup>3</sup>)

Grupo de iluminación de la caja – trasero:

- Señales de dirección (LED)
- Luces de parada y de cola (LED)

## SISTEMA ELÉCTRICO

Traba de la transmisión, a nivel del suelo

Luces de trabajo auxiliares  
(1) derecha, (1) izquierda

## TREN DE FUERZA

Prelubricación, motor

Sistema de renovación de aceite

## CONFIGURACIONES DE FILTRACIÓN

Eje trasero, enfriador

## OTROS ACCESORIOS

Administración de la información:

- Control, análisis de caminos (RAC)

Tiempo frío:

- Aceite del freno, recirculación
- Arranque para tiempo frío

Centro de servicio:

- Servicio, 3516B, volumen estándar
- Servicio, 3516B, gran volumen
- Servicio, 3516C, volumen estándar
- Servicio, 3516C, gran volumen
- Servicio, aceite del motor, estándar

Varios:

- Extintor de incendios, portátil
- Odómetro para cubos, kilómetros
- Calzos para ruedas
- Medidor, indicador de desgaste del freno

## ANTICONGELANTE

Refrigerante, -50 °C (-58 °F)









# Camión Minero 789D

Para obtener más información sobre los productos Cat, los servicios de los distribuidores y las soluciones de la industria, visítenos en la Web en [www.cat.com](http://www.cat.com)

© 2011 Caterpillar Inc.

Todos los derechos reservados

Los materiales y las especificaciones están sujetos a cambio sin previo aviso. Las máquinas que aparecen en las fotografías pueden incluir equipos adicionales. Consulte a su distribuidor Cat para conocer las opciones disponibles.

CAT, CATERPILLAR, SAFETY.CAT.COM, sus respectivos logotipos, el color "Caterpillar Yellow" y la imagen comercial de "Power Edge", así como la identidad corporativa y de producto utilizadas en el presente, son marcas registradas de Caterpillar y no pueden utilizarse sin autorización.

ASHQ6237-03 (04-2012)  
(Traducción: 01-2013)  
Reemplaza al ASHQ6237-02

