

# Camión de minería 793D



## Motor

Modelo de motor	Cat® 3516B HD EUI	
Potencia bruta SAE J1995	1.801 kW	2.415 hp
Potencia neta – SAE J1349	1.743 kW	2.337 hp

## Pesos – aproximados

Peso bruto de la máquina en operación	383.749 kg	846.000 lb
---------------------------------------	------------	------------

## Especificaciones de operación

Capacidad nominal de carga útil	218 toneladas métricas	240 toneladas cortas
Capacidad de la caja – Doble declive		
A ras	96 m <sup>3</sup>	126 yd <sup>3</sup>
Capacidad de la caja – SAE (2:1)	129 m <sup>3</sup>	169 yd <sup>3</sup>

# Camión de minería 793D

*Diseñado para proporcionar alto rendimiento, comodidad y duración.*

---

## Tren de fuerza – Motor

El motor de alta cilindrada Cat 3516B se fabrica para tener mayor potencia, fiabilidad y eficiencia a fin de lograr un rendimiento superior en las aplicaciones más rigurosas. **pág. 4**

---

## Tren de fuerza – Configuración para comercialización

793D está disponible en cuatro configuraciones diferentes para altitud normal y una para mayor altitud. Todas las configuraciones incluyen componentes clave que se ajustan a los requisitos de rendimiento en aplicaciones y condiciones específicas. **pág. 5**

---

## Tren de fuerza – Transmisión

La servotransmisión Cat de seis velocidades y el tren de fuerza mecánico, acoplados con el motor 3516B de inyección electrónica de alta cilindrada, proporcionan potencia y eficiencia uniformes para lograr un rendimiento máximo del tren de fuerza. **pág. 6**

---

## Puesto del operador

La cabina ergonómica diseñada para comodidad y fácil operación permite al operador enfocarse en la producción. Los controles y medidores están colocados al alcance del operador para lograr una eficiencia óptima y un control total de la máquina. **pág. 12**

---

## Facilidad de servicio

El 793D está diseñado de forma que requiere un mantenimiento rápido y sencillo. Las características de servicio y mantenimiento simplificados reducen el tiempo de inactividad, permitiendo a la máquina pasar menos tiempo en las tareas de servicio y más tiempo en los caminos de acarreo. **pág. 13**

---

## Sistema monitor

Sistema de monitoreo VIMS® que proporciona a los operadores, técnicos de reparación y administradores datos vitales sobre el estado de la máquina y la carga útil para mantener el 793D funcionando con una eficiencia y unos niveles de producción máxima a la vez que disminuye el costo por tonelada. **pág. 14**

*El camión de minería 793D está disponible en cinco configuraciones para comercialización:*

- **Estándar** – para rendimiento general equilibrado
- **Grupos de ruedas de duración prolongada** – para acarreos largos pendiente arriba
- **Velocidad máxima extra** – para acarreos largos en llano
- **Retardo extra** – para acarreos largos con carga pendiente abajo
- **Disposición de gran altitud** – para operaciones por encima de 2.750 m (9.000 pies)





---

## Estructuras

Los bastidores de camión Caterpillar® se fabrican para optimizar el desplazamiento de las cargas de torsión. El acero dulce proporciona flexibilidad, larga duración y resistencia a las cargas de impacto. Las piezas de fundición y las piezas forjadas en áreas de alta tensión proporcionan una fuerza y una durabilidad excepcionales para prolongar la vida útil. **pág. 7**

---

## Sistemas de caja de camión

Variación de caja de camión diseñada y fabricada por Caterpillar para asegurar rendimiento y fiabilidad óptimos en aplicaciones de minería rigurosas. Los distribuidores de Cat pueden crear un sistema de acarreo óptimo para aumentar al máximo las cargas útiles de los camiones y prolongar la resistencia al desgaste de la caja y el camión. **pág. 16**

---

## Integración del motor con el tren de fuerza

El enlace de datos Cat combina electrónicamente el motor, la transmisión, los frenos y la información operativa para optimizar el rendimiento general del camión. Los datos de diagnóstico guardados pueden accederse mediante el Técnico Electrónico (Cat ET) para mejorar la localización y solución de problemas y reducir el tiempo de inactividad. **pág. 8**

---

## Respaldo al cliente

Los distribuidores Caterpillar proporcionan respaldo sin igual al producto, en cualquier parte del mundo. Gracias a la mejor disponibilidad de repuestos de la industria y una amplia gama de opciones de mantenimiento y servicio, los distribuidores Cat tienen lo que se necesita para mantener las máquinas de acarreo productivas. **pág. 18**

---

## Sistema de frenos Caterpillar

Los frenos Cat de discos múltiples enfriados por aceite ofrecen un frenado excepcional que siempre responde y un retardo para obtener un rendimiento y una productividad máximos en todas las condiciones de los caminos de acarreo. El Control Integrado del Freno combina el control de retardo y tracción en un sistema para lograr una eficiencia de frenado óptima. **pág. 10**

---

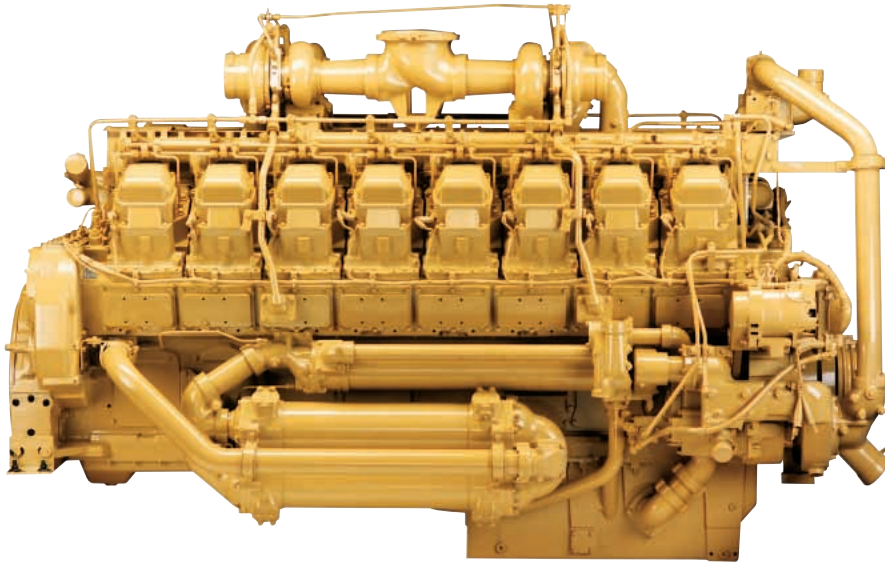
## Seguridad

Caterpillar fija la norma en lo que se refiere a la seguridad de diseño y fabricación de equipos pesados para la industria minera. La seguridad no es una idea secundaria en Caterpillar, sino una parte integral de todos los diseños de máquinas y sistemas. **pág. 19**



## Tren de fuerza – Motor

*El motor de alta cilindrada Cat 3516B se fabrica para tener mayor potencia, fiabilidad y eficiencia a fin de lograr un rendimiento superior en las aplicaciones más rigurosas.*



**Motor.** El motor diesel de alta cilindrada con un banco de cuatro turbocompresores y posenfriador Cat 3516B EUI produce 5% más de potencia con una capacidad de administración de potencia mejorada para un máximo rendimiento de transporte en la mayoría de las aplicaciones más exigentes de minería.

**Diseño.** El 3516B tiene un diseño de cuatro tiempos y 16 cilindros que usa carreras de potencia largas y eficaces para lograr una combustión más completa y una eficiencia óptima.

**Cumple con las normas de EPA.** El motor de alta cilindrada Cat 3516B cumple con las normas de emisiones de la Agencia de Protección del Medio Ambiente de los EE.UU. Tier I.

**Compensación de altura.** Diseñado para obtener eficiencias de operación máximas a altitudes inferiores a 2.750 m (9.000 pies).

**Configuración de gran altitud (HAA).** El motor opcional Cat 3516B con cuatro turbocompresores en serie y posenfriador de carrera corta, proporciona plena potencia sin reducción a altitudes mayores que 2.750 m (9.000 pulgadas).

**Alta reserva de par.** La reserva de par neta del 23% proporciona una fuerza de sobrecarga sin igual durante la aceleración, en pendientes empinadas y en condiciones accidentadas del terreno. La reserva de par iguala eficazmente los puntos de cambio de la transmisión para obtener máxima eficiencia máxima y cortos tiempos de ciclo.

**Duración prolongada.** Alta cilindrada, bajas rpm nominales y capacidades de potencia conservadoras que significan más tiempo en las rutas de transporte y menos tiempo en el taller.

**Diseño de pistón de una pieza.** Los nuevos pistones de acero forjado de una sola pieza y con faldón de acero forjado son más resistentes para soportar las altas presiones y temperaturas del motor, mejorar la combustión y eficiencia del combustible y reducir las emisiones. El anillo superior de acero inoxidable resistente a la corrosión reduce el desgaste del anillo, la ranura y el revestimiento para proporcionar una mayor fiabilidad y duración.

### **Sistema de inyección electrónica (EUI).**

El sistema de inyección electrónica detecta las condiciones de operación y regula el suministro de combustible para lograr una óptima eficiencia de combustible. El comprobado sistema de combustible de alta presión mejora los tiempos de respuesta y quema con más eficiencia el combustible lo que resulta en menos humo y emisiones.

### **Módulo de Control Electrónico (ECM).**

El ECM usa el software de administración avanzada del motor para vigilar, controlar y proteger el motor usando sensores electrónicos de autodiagnóstico. El sistema por computadora detecta las condiciones de operación y los requisitos de potencia y ajusta el motor para lograr un rendimiento máximo y la operación más eficiente en todo momento.

### **Posenfriador con circuito separado.**

Permite que el circuito del posenfriador funcione a temperaturas más bajas que la del agua de las camisas para lograr una carga de aire más densa y una mayor eficiencia de combustión.

**Sistema de enfriamiento.** El nuevo sistema de enfriamiento modular de mayor densidad con ventiladores más grandes está accionado hidráulicamente para lograr una refrigeración más eficaz con un menor consumo de combustible y nivel de ruido.

### **Sistema de renovación de aceite.**

El sistema de renovación de aceite opcional prolonga los intervalos de cambio de aceite del motor de 500 a 4.000 horas o más para aumentar la disponibilidad de la máquina y reducir costos.

### **Protección del motor.**

Sistema computarizado que protege electrónicamente el motor durante los arranques en frío, funcionamiento a altitudes elevadas, obstrucción del filtro de aire y alta temperatura de escape.

## Tren de fuerza – Configuración para comercialización

*Existen cinco configuraciones ajustadas al rendimiento para satisfacer aplicaciones y condiciones específicas.*

### **Configuración para comercialización.**

793D está disponible en cuatro configuraciones diferentes para altitud normal y una para mayor altitud. Todas las configuraciones proporcionan mayor velocidad en pendiente e incluyen componentes clave que se ajustan al rendimiento en aplicaciones de acarreo y condiciones de la obra.



### **Configuración estándar.**

La configuración estándar está diseñada para un rendimiento general excepcional. Se combinan tres factores para producir hasta un 9% más de potencia en las ruedas que el 793D, incluyendo: 5% más de potencia de motor; un sistema hidráulico de riel común para una mayor eficiencia del tren de fuerza; y un ventilador accionado hidráulicamente que reduce la carga parásita funcionando sólo cuando es necesario. La mayor potencia en las ruedas reduce los tiempos de ciclo y el coste por tonelada.



### **Grupos de ruedas de duración prolongada.**

Desarrollada para aplicaciones de acarreo pendiente arriba, esta configuración está diseñada para prolongar la duración de las ruedas y el rendimiento de acarreo en pendientes ascendentes prolongadas. Los grupos de ruedas de duración prolongada están contruidos con componentes más grandes y duraderos, que incluyen puntas de eje más grandes, un mayor espaciamiento de los cojinetes de las ruedas, una mayor superficie de frenado y un material del disco de fricción más duradero para prolongar la duración de los frenos y los intervalos de reacondicionamiento.



### **Velocidad máxima extra.**

Desarrollada para aplicaciones de acarreo prolongado en terreno plano, la configuración de velocidad máxima extra proporciona un aumento del 10% en la velocidad máxima hasta 60 km/h (37 mph) a través de un nuevo grupo de engranajes de transferencia de entrada. Esta configuración también incluye los grupos de ruedas de duración prolongada.



**Retardo extra.** Desarrollada para pendientes descendentes con carga, esta configuración proporciona normalmente un engranaje extra de capacidad retardante del 35% más de velocidad en pendientes descendentes. El retardo extra se consigue añadiendo grupos de ruedas más robustos, frenos más grandes, material de fricción de duración prolongada y una capacidad de refrigeración adicional.



### **Configuración para gran altitud.**

Desarrollado para aplicaciones de gran altitud, el motor de carrera corta 3516B proporciona una administración de potencia mejorada en grandes altitudes – de 2.750 a 1.600 m (de 9.000 a 12.000 pies). Esta disposición también incluye retardo extra.



## Tren de fuerza – Transmisión

*El tren de fuerza mecánico Cat suministra más potencia al terreno para lograr una mayor productividad y menores costos de operación.*



**Tren de fuerza mecánico.** El tren de fuerza mecánico y la servotransmisión Cat proporcionan una eficiencia y un control de operación sin paralelo en pendientes muy inclinadas, en terrenos en malas condiciones y en caminos de acarreo con alta resistencia a la rodadura.

**1) Transmisión.** La servotransmisión planetaria Cat de seis velocidades se adapta al motor diesel de inyección directa 3516B para suministrar potencia constante en una gama amplia de velocidades de operación.

• **Diseño robusto.** La servotransmisión planetaria de rendimiento comprobado, diseñada para la mayor potencia del motor 3516B, tiene una construcción resistente para prolongar la duración entre reacondicionamientos generales.

• **Larga vida útil.** Un tanque y un circuito de aceite exclusivos proporcionan aceite más limpio y frío para proporcionar máximo rendimiento y mayor vida útil a los componentes.

• **Control de la Transmisión y el Chasis (TCC).** El TCC usa los datos de las rpm del motor transferidos electrónicamente para ejecutar cambios en puntos prefijados a fin de obtener un rendimiento, una eficiencia y una vida útil del embrague óptimos.

**2) Convertidor de par con embrague de traba.** Combina la máxima fuerza de tracción en las ruedas y los cambios amortiguados del mando del convertidor de par con la eficiencia y rendimiento del mando directo. El convertidor de par de traba se conecta a aproximadamente 8 km/h (5 mph), para dar más potencia a las ruedas.

• **Embrague de traba.** Se desconecta y reconecta rápidamente para reducir las cargas del par del tren de fuerza permitiendo mayor suavidad en los cambios, larga vida útil y un desplazamiento más confortable.

• **Cambios más suaves.** La modulación de embrague individual proporciona conexiones más suaves del embrague para optimizar el rendimiento y prolongar la vida útil del embrague.

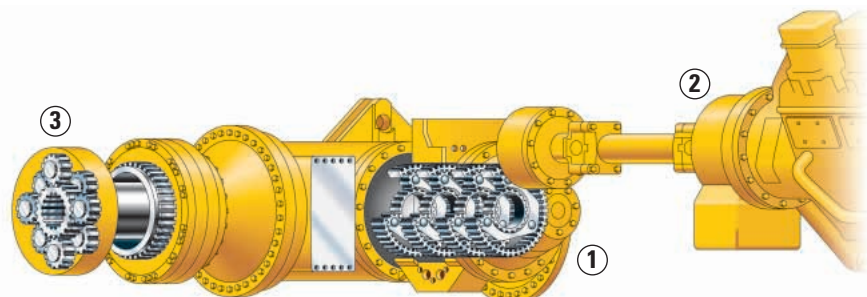
**3) Mandos finales.** Los mandos finales trabajan como un sistema con la servotransmisión planetaria para entregar máxima potencia al terreno. Construidos para resistir las fuerzas de par alto y las cargas de impacto, los mandos finales de reducción doble proporcionan alta multiplicación de par para reducir aún más los esfuerzos del tren de fuerza.

• **Filtración del eje trasero.** Un nuevo sistema de filtración proporciona un aceite más frío y limpio para prolongar la duración de los componentes.

• **Sistema de dirección.** El sistema hidráulico de control de dirección está diseñado para conseguir una suavidad excepcional y un control preciso. La presencia de un circuito separado impide la contaminación externa a fin de lograr una larga duración.

• **Dirección auxiliar.** La dirección suplementaria usa acumuladores de presión y permite hasta tres giros de 90 grados en caso de falla del motor.

• **Ruedas y aros.** Ruedas traseras de fundición y aros de montaje central Cat que se montan usando prisioneros y tuercas para reducir al mínimo el mantenimiento y aumentar al máximo la durabilidad.



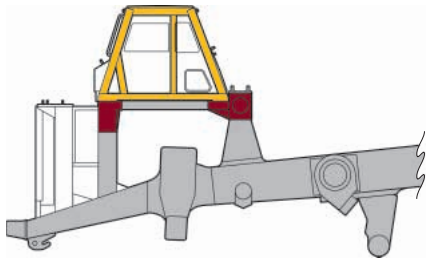
## Estructuras

*Las resistentes estructuras de Caterpillar son la base de la durabilidad del camión de minería 793D.*

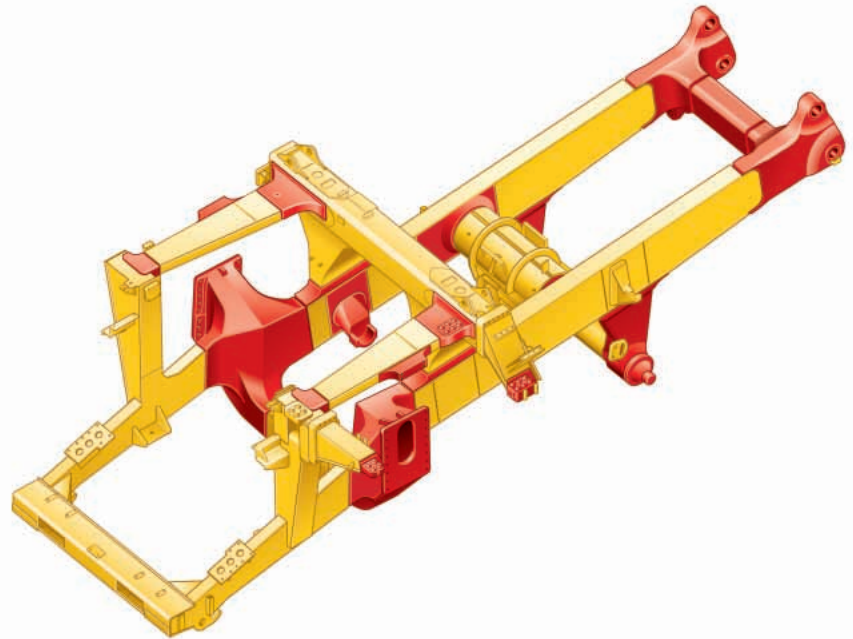
**Diseño con secciones en caja.** El bastidor del 793D usa un diseño de sección en caja, que incorpora dos piezas forjadas y 24 piezas de fundición en áreas de alto esfuerzo con soldaduras de gran penetración y envolventes continuas para resistir los daños debidos a las cargas de torsión sin añadir un peso adicional.

• **Estructuras de acero.** El acero suave usado en todo el bastidor proporciona flexibilidad, durabilidad y resistencia a las cargas de impacto, incluso en climas fríos, y permite efectuar reparaciones sencillas en la obra.

• **Piezas de fundición.** Las piezas de fundición tienen radios grandes con nervaduras de refuerzo internas para disipar el esfuerzo en áreas de alta concentración de tensiones. Las piezas de fundición desplazan las soldaduras a áreas de menor esfuerzo para prolongar la duración del bastidor.



**Cabina integral ROPS de cuatro montantes.** La estructura ROPS integral, montada de forma elástica en el bastidor principal para reducir las vibraciones y el ruido, está diseñada como una extensión del bastidor del camión. La estructura ROPS/FOPS protege al operador “por los cinco lados”.



**Sistema de suspensión.** Está diseñado para disipar los impactos del camino de acarreo y de carga a fin de prolongar la duración del bastidor y proporcionar una marcha más cómoda.

• **Cilindros.** Cuatro cilindros oleoneumáticos autocontenidos e independientes de suspensión de rebote variable diseñados para absorber impactos en las aplicaciones más rigurosas.

• **Diseño duradero.** Cilindros resistentes que utilizan un diseño de diámetro interior grande y nitrógeno/aceite de baja presión para prolongar la duración al máximo con un mantenimiento mínimo.

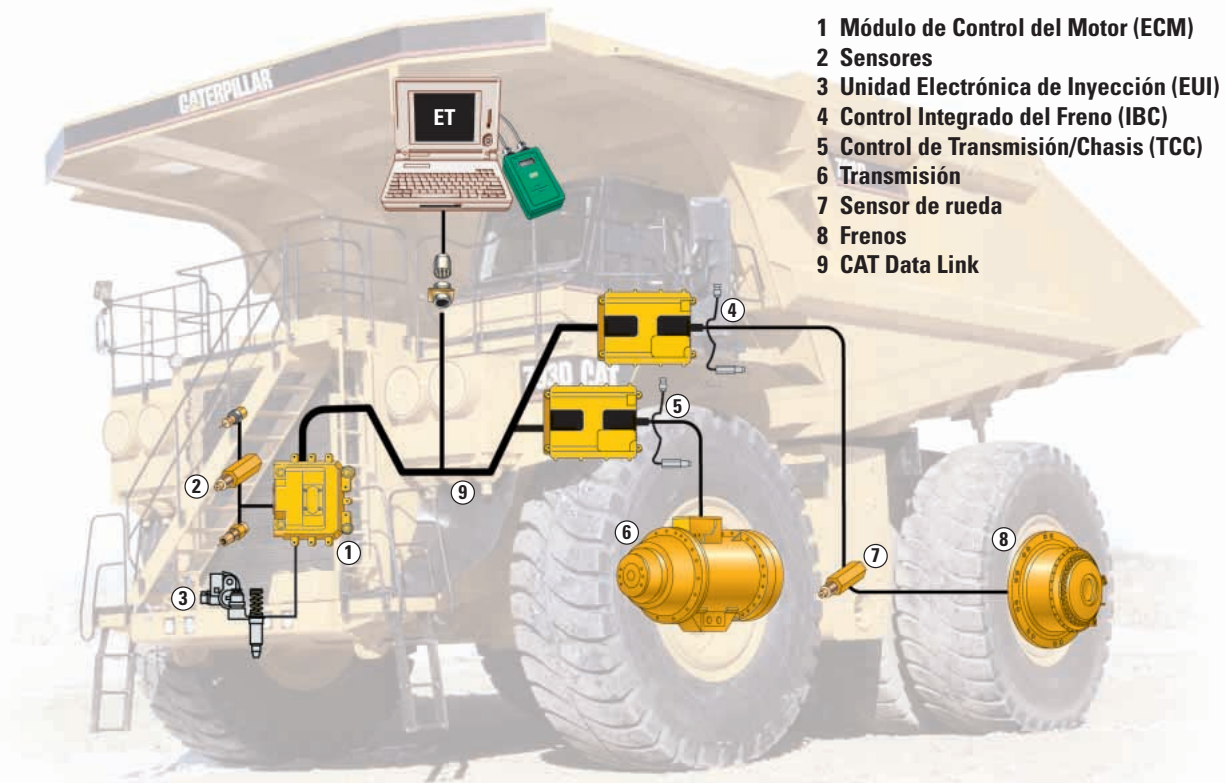
– **Delanteros.** Los cilindros delanteros con una inclinación del eje y una inclinación de las ruedas prefijadas están montados en el bastidor y sirven como pivotes de dirección para efectuar giros de radio corto con alta capacidad de maniobra y bajo mantenimiento.

– **Traseros.** Los cilindros traseros permiten la oscilación del eje y absorben tensiones de flexión y torsión causadas por caminos de acarreo desiguales y accidentados en vez de transmitirlos al bastidor principal.



## Integración del motor con el tren de fuerza

Combina electrónicamente los componentes críticos del tren de fuerza para funcionar de modo más inteligente y optimizar el rendimiento general del camión.



**Enlace de datos Cat.** La electrónica integra los sistemas computarizados de la máquina para optimizar el rendimiento general del tren de fuerza, aumentar la fiabilidad y vida útil de los componentes y reducir los costos de operación.

**Cambio controlado de aceleración.** Regula las rpm del motor durante los cambios para reducir la fatiga del tren de fuerza y el desgaste del embrague controlando la velocidad del motor, la traba del convertidor de par y la conexión del embrague de la transmisión a fin de efectuar cambios más suaves y prolongar la duración de los componentes.

**Control de sentido de marcha.** Regula la velocidad del motor durante los cambios de dirección para evitar daños causados por cambios de dirección a alta velocidad.

**Inhibidor de desplazamiento en neutral.** Impide que la transmisión cambie de neutral a velocidades superiores a 6,5 km/h (4 mph) para proteger la transmisión contra la operación con una lubricación insuficiente.

**Neutralizador de retroceso con la caja subida.** Cambia automáticamente la transmisión a neutral si se activa la palanca de levantamiento con la transmisión en retroceso.

**Inhibidor de cambios con caja subida.** Impide que la transmisión cambie por encima de una marcha preprogramada sin la caja completamente bajada.

**Protección contra el exceso de velocidad.** El control de la transmisión detecta electrónicamente las condiciones del motor y efectúa automáticamente un cambio a la marcha inmediatamente superior para impedir el exceso de velocidad. Si el exceso de velocidad se produce en la marcha máxima, se desconecta el embrague de traba.



**Marcha máxima programable.** El máximo de la marcha superior de la transmisión puede fijarse usando la herramienta de servicio Cat ET para ayudar al operador a mantener los límites de velocidad.

**Función antifluctuaciones de la transmisión.** Reduce el cambio no permitiendo a la transmisión cambios ascendentes o descendente inmediatamente después de tener lugar un cambio. Esto impide las antifluctuaciones de la marcha al operar cerca de un punto de cambio y reduce al mínimo los cambios de la transmisión para aumentar la duración de los componentes.

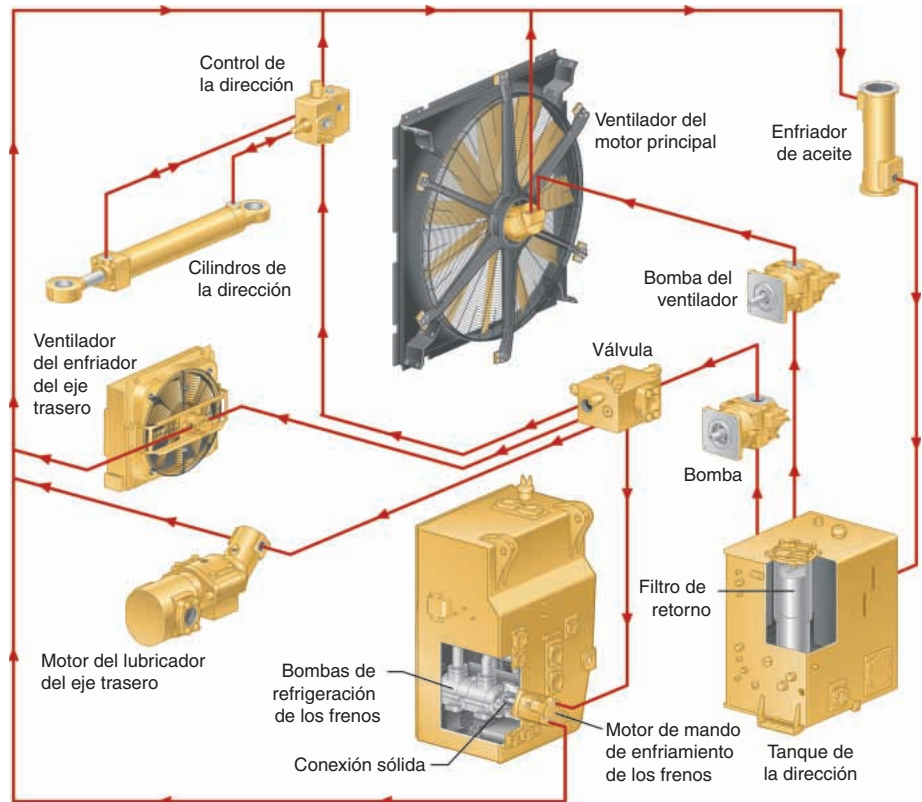
**Inhibidor de cambio descendente.** Impide el exceso de velocidad del motor al impedir que la transmisión efectúe un cambio descendente hasta que el motor alcance el punto de cambio descendente.

**Técnico Electrónico (Cat ET).** La herramienta de servicio Cat ET proporciona a los mecánicos de reparación un acceso sencillo a la información almacenada a través del Cat Data Link para simplificar el diagnóstico del problema y aumentar la disponibilidad de la máquina.

**Capacidad de diagnóstico.** Los datos recolectados por los controles electrónicos del motor y la transmisión, incluyendo los cambios de transmisión, y la velocidad y el consumo el combustible del motor, proporcionan a los técnicos de servicio una mejor capacidad de diagnóstico para reducir el tiempo de inactividad y los costos de operación.

**Control Integrado del Freno (IBC).** El IBC integra el control del retardador hidráulico automático y el control de tracción en un sistema para lograr un rendimiento y una eficiencia óptimos.

## Sistema de administración de potencia hidráulica



Sistema de administración de potencia hidráulica

**Sistema de administración de potencia hidráulica.** Este sistema, también conocido como hidráulica de riel común, reduce las pérdidas parásitas (no utilizadas, desperdiciadas) en los componentes del sistema de administración de potencia y el nuevo sistema de mando del ventilador hidráulico. El sistema funciona mediante dos nuevas bombas de pistón de desplazamiento variable. Estas bombas proporcionan básicamente funciones de dirección y refrigeración y son independientes del circuito de frenos y levantamiento. Una bomba se encarga del

nuevo sistema de mando del ventilador hidráulico según la demanda. La otra bomba alimenta una nueva válvula de prioridad y proporciona presión hidráulica y flujo para alimentar la dirección, la refrigeración de los frenos, el filtrado del eje trasero (RAX) y los sistemas opcionales del enfriador RAX. El sistema continúa dando prioridad al sistema de dirección mientras que utiliza un esquema de administración de potencia mejorado para la refrigeración de frenos y las funciones RAX. Reduciendo las pérdidas, el sistema puede proporcionar más potencia hacia abajo.

## Sistema de frenos Caterpillar

*Un frenado fiable y un control superior dan al operador la confianza para concentrarse en la productividad.*



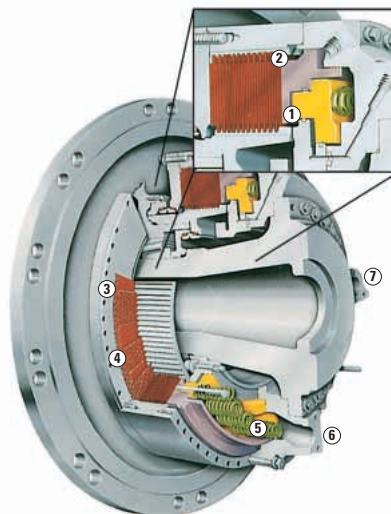
**Sistema de Frenos Integrado.** El sistema de frenado enfriado por aceite de Cat proporciona un rendimiento y un control fiables en las condiciones más extremas del camino de acarreo. El sistema de frenado integrado combina los frenos de servicio, secundarios y de estacionamiento y las funciones de retardo en un mismo sistema para una eficiencia óptima de frenado.

**Enlace de datos Cat.** Todos los módulos de control se comunican por medio del Cat Data Link y funcionan juntos como un sistema integrado para maximizar la eficiencia de producción y prolongar la duración de los componentes.

**Frenos de disco múltiples enfriados por aceite.** Los frenos de servicio de disco múltiples enfriados por aceite, en las cuatro ruedas, son enfriados continuamente por intercambiadores de calor agua-aceite para proporcionar un rendimiento excepcional en el frenado y retardo.

**Frenos de disco de duración prolongada.** El material de fricción de duración prolongada tiene el doble de duración contra desgaste que los frenos estándar y es dos veces más resistente a la abrasión para una potencia de frenado más consistente con menos ruido.

**Diseño de los frenos.** Los frenos de disco Cat enfriados por aceite están diseñados con discos y planchas grandes para una operación libre de ajustes y un rendimiento fiable. Los frenos están sellados herméticamente para evitar la contaminación y reducir el mantenimiento.



- 1 Pistón de estacionamiento/secundario
- 2 Pistón de servicio/retardo
- 3 Discos de fricción
- 4 Placas de acero
- 5 Resortes de accionamiento
- 6 Entrada de aceite de enfriamiento
- 7 Salida de aceite de enfriamiento

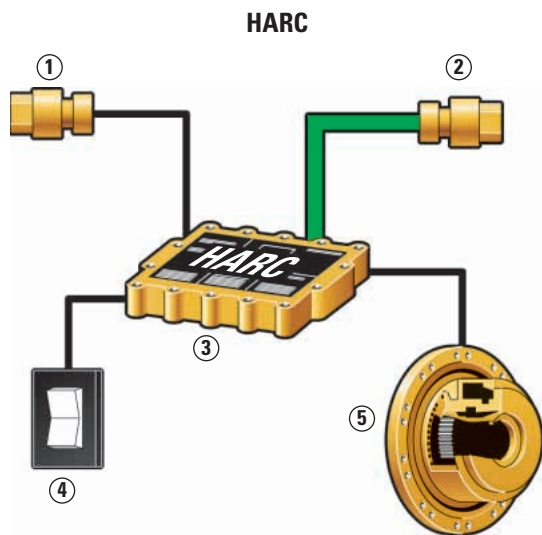
**Larga vida útil.** Una capa de aceite impide que haya contacto directo entre los discos. Este diseño absorbe las fuerzas de frenado, quebrando las moléculas de aceite y eliminando el calor para aumentar la vida útil del freno.

**Pistones.** El diseño de pistón de dos piezas de Caterpillar combina las funciones de freno de servicio, secundario, estacionamiento y retardo en el mismo sistema. El pistón principal se acciona hidráulicamente y proporciona las funciones tanto de servicio como de retardo. El pistón secundario se conecta por resorte y se mantiene en la posición desconectada por medio de presión hidráulica. Si la presión del sistema hidráulico descendiendo por debajo de un nivel específico, el pistón secundario aplicado por resorte conecta los frenos de modo automático.

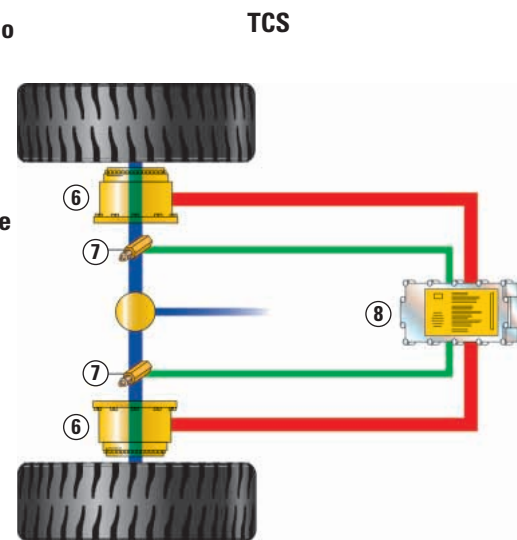
**Freno de estacionamiento.** El freno de estacionamiento está enfriado por aceite, se conecta por resorte y se desconecta hidráulicamente en las cuatro ruedas lo que permite una capacidad de estacionamiento superior en todas las pendientes de hasta un 15 por ciento.

**Control automático de retardo hidráulico (HARC).** El Control automático de retardo hidráulico controla electrónicamente el retardo en la pendiente para mantener unas rpm del motor y un enfriamiento de aceite óptimos. El frenado adicional puede aplicarse usando el retardador manual o el pedal del freno. El HARC se desactiva cuando el operador acciona los controles de freno o acelerador.





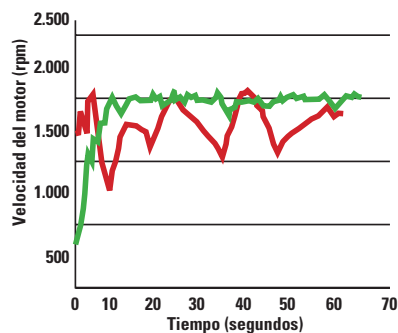
- 1 Sensor del freno de servicio
- 2 Sensor del motor
- 3 HARC
- 4 Interruptor HARC
- 5 Frenos
- 6 Frenos de servicio
- 7 Sensor de velocidad del eje
- 8 TCS



### HARC vs. ARC.

- Menos probabilidades de exceso de velocidad del motor
- Conexión más suave
- Sin cabeceo
- Menos exigencias del sistema de aire
- Reduce los costos operativos

### Ventajas de producción con el HARC.



- Con control de retardador automático hidráulico (velocidad media, 1.950 rpm)
- Con control de retardador manual (velocidad media, 1.730 rpm)

**Mayores velocidades.** El HARC permite al operador mantener las velocidades óptimas del motor para acarreos más rápidos en pendientes descendentes y mayor productividad.

**Control superior.** La modulación automática de frenado ofrece un desplazamiento más suave y mejor control en condiciones de terreno de baja tracción, permitiendo al operador concentrarse en el manejo.

**Facilidad de operación.** El HARC aumenta la facilidad de operación, resultando en mayor confianza para el operador y menor fatiga.

**Protección contra el exceso de velocidad del motor.** El HARC se activa automáticamente cuando la velocidad del motor excede los niveles preestablecidos de fábrica, independientemente de los comandos del operador, para evitar el daño potencial por exceso de velocidad del motor.

**Retardo de cuatro esquinas.** El retardo de cuatro esquinas con una división de 60/40 por ciento (trasera/delanteras) en la fuerza de frenado proporciona un control superior en condiciones de deslizamiento. El par de frenado equilibrado de la parte delantera a la parte trasera proporciona un rendimiento de frenado excepcional y reduce al mínimo el bloqueo de las ruedas, especialmente durante el retardo.

### Sistema de Control de Tracción (TCS).

Vigila y controla electrónicamente el deslizamiento de las ruedas traseras para obtener una mayor tracción y un mayor rendimiento del camión en terrenos en malas condiciones. Si el deslizamiento supera un límite fijado, los frenos de disco enfriados por aceite se conectan para disminuir la velocidad de la rueda que gira. Entonces, el par se transfiere a la rueda que tiene mejor tracción.

**Acción del diferencial.** La acción normal del diferencial permite una capacidad de maniobra y un control superiores en condiciones de deslizamiento.

### Control Integrado del Freno (IBC).

Combina el Control Automático de Retardo hidráulico (HARC) y el Sistema de Control de Tracción (TCS) en un sistema de control de frenado integrado para lograr una eficiencia, un rendimiento y una fiabilidad óptimos.

**Eficiencia de combustible.** El motor proporciona retardo adicional funcionando contra la compresión en acarreos cuesta abajo. Durante las aplicaciones de retardo, el ECM del motor no inyecta combustible en los cilindros, lo cual permite obtener una excelente economía de consumo.

## Puesto del operador

*Diseñado ergonómicamente para mayor comodidad del operador, un mejor control y una alta productividad.*



**Distribución ergonómica.** El puesto del operador del 793D está diseñado ergonómicamente para lograr un control total de la máquina en un ambiente cómodo, productivo y seguro. Todos los controles, palancas, interruptores y medidores están colocados para aumentar la productividad al máximo y reducir la fatiga del operador al mínimo.

**Cabina silenciosa.** Cabina ROPS/FOPS integral insonorizada montada de forma elástica en el bastidor principal para aislar al operador del ruido y las vibraciones y producir una marcha silenciosa, segura y cómoda.

**Área de visibilidad.** La gran área de visión, diseñada para tener una excelente visibilidad panorámica y claras visuales del camino de acarreo, permite al operador maniobrar con confianza para lograr una mayor productividad.

**1) Asiento de suspensión neumática con traba para operador de tres puntos.** Asiento de suspensión neumática diseñado ergonómicamente y completamente ajustable con apoyabrazos ajustables

que proporcionan una comodidad de conducción óptima. Un amplio cinturón de seguridad/cinturón para el hombro de tres puntos y retráctil proporciona una traba segura y cómoda.

**2) Palanca del dispositivo de levantamiento.** Un cómodo sistema de control de levantamiento electrónico de cuatro posiciones con control dactilar está montado al lado del asiento del operador para facilitar la operación.

**3) Pedal del freno secundario.** Ubicado convenientemente en el piso para facilitar el control del operador.



**4) Sistema monitor.** El VIMS dispone de una pantalla de fácil lectura y un teclado de entrada del operador de uso sencillo para obtener información precisa del estado de la máquina.

**5) Columna de la dirección.** Un cómodo volante inclinable con dirección telescópica proporciona una cómoda posición de conducción.

**6) Consola de transmisión.** Palanca de cambio de marchas ergonómica con indicadores de marcha retroiluminados que optimizan la eficiencia.

**7) Válvula de rearmado de freno de estacionamiento.** El freno de estacionamiento no puede soltarse cuando se está drenando el sistema de aire hasta que no se rearme el botón de la válvula.

**8) Compartimiento de almacenamiento.** Ubicado debajo del asiento del instructor, para un ambiente de trabajo seguro y sin obstrucciones.

**9) Asiento auxiliar.** Asiento auxiliar de gran tamaño y completamente acolchado que dispone de respaldo, espacio amplio para las caderas y hombros, y cinturón de seguridad para viajar de forma segura. Suspensión neumática, opcional.

**10) Ventana del operador.** Ventana eléctrica para el operador y ventana corrediza para el instructor de operación sencilla y que ofrecen una visibilidad excelente y sin obstrucciones.

**11) Controles del operador.** Los controles de señales de giro, luces altas, limpiaparabrisas y lavaparabrisas intermitentes son fáciles de alcanzar y están diseñados para lograr una eficiencia y comodidad óptimas.

**12) Calefacción/Aire acondicionado.** Ventilador de cuatro velocidades controlado electrónicamente y once aberturas de ventilación, proporcionan una circulación de aire de temperatura controlada que crea un ambiente de trabajo cómodo en cualquier clima. Un compresor de aire más robusto ofrece más durabilidad.

### Sistema de comunicaciones.

La cabina está precableada con sistemas de convertidor de potencia, altavoces, mazo de cables, antena y ubicaciones de montaje para radio, circuito cerrado de televisión y MineStar®.



## Facilidad de servicio

*Cuanto menos tiempo requiera el mantenimiento de la máquina, habrá más tiempo en los caminos de acarreo.*

**Capacidad de servicio.** El rápido acceso a los puntos de servicio diarios facilita y reduce el tiempo empleado en el mantenimiento de rutina. Capacidad de servicio mejorada e intervalos de servicio de 500 horas diseñados para aumentar la disponibilidad y productividad de la máquina.

**Plataforma de mantenimiento.**

Proporciona acceso al motor, filtros de aire, tanque hidráulico de dirección y compartimiento de las baterías.

**Acceso en el bastidor.** Permite un acceso sencillo a los componentes principales para facilitar el servicio y el desarmado.

**Acceso a nivel del suelo.** Permite un práctico servicio en tanques, filtros, drenajes y parada del motor. Puerto de datos de VIMS a nivel del terreno que permite descargar la información de modo más sencillo.

**Interruptor de bloqueo de la transmisión.**

El interruptor de bloqueo de la transmisión permite realizar tareas de mantenimiento en el camión con el motor en marcha sin que se pueda mover accidentalmente.

**Autolubricación.** Sistema de lubricación automática que reduce el tiempo de mantenimiento mediante la lubricación automática periódica de ciertos componentes.

**Centro de servicio de llenado rápido.**

Centro de servicio de llenado rápido Wiggins opcional para aprovisionamiento de combustible y cambio de aceite.

**Sistema de renovación de aceite (ORS).**

El sistema opcional de administración de aceite de motor de a bordo está diseñado para aumentar la disponibilidad y productividad prolongando los intervalos de cambio y reduciendo el trabajo y el costo de desechar el aceite. El ORS dosifica e inyecta el aceite de motor usado desde el cárter en el conducto de retorno de combustible del motor. Aceite nuevo es añadido como parte del mantenimiento diario.

**Muestreo programado de aceite.**

S•O•S<sup>SM</sup> Las válvulas de muestreo facilitan la toma de muestras y aumentan la fiabilidad del análisis.



**Puntos de prueba de presión.** Las válvulas de desconexión están ubicadas de forma conveniente en todos los sistemas hidráulicos para facilitar las pruebas de presión.

**Filtros de aire.** Los filtros de aire de sello radial son fáciles de cambiar, reduciendo el tiempo necesario para su mantenimiento.

**Conectores eléctricos sellados.**

Los conectores eléctricos son sellados para impedir la entrada de humedad y polvo. Los mazos de cables están trenzados para mejor protección. Los cables tienen códigos de color que facilitan el diagnóstico y las reparaciones.

**Culatas.** Las culatas de cilindro individuales son intercambiables para facilitar su desarmado y la inspección visual de las piezas internas.

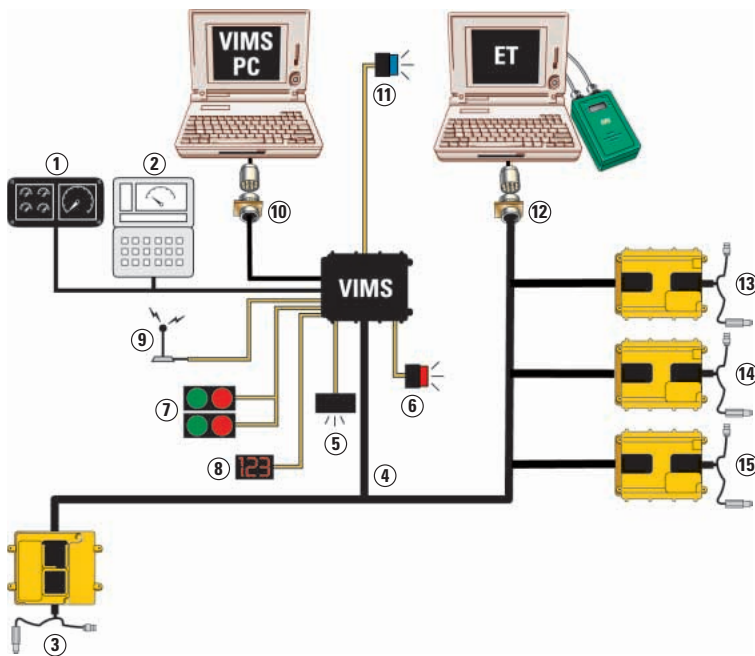
**Sistemas de diagnóstico interiores.**

El sistema VIMS vigila constantemente todas las funciones y los componentes vitales de la máquina, y ayuda a localizar rápidamente las fallas para una pronta reparación. El sistema de control electrónico permite un diagnóstico rápido de las condiciones del motor así como un mantenimiento y una reparación eficaces usando la herramienta de servicio del Técnico Electrónico (Cat ET).

**Espejos.** El soporte de montaje del espejo lateral izquierdo es más robusto y permite reemplazar el cristal del espejo fácilmente, sin necesidad de un nuevo conjunto de espejo. El nuevo espejo se desliza hacia dentro y hacia fuera del soporte, reduciendo el tiempo de inactividad y el costo de mantenimiento.

## Sistema monitor

Los datos sobre el estado de la máquina y la carga útil mantienen al 793D funcionando a niveles de producción máxima.



- 1 Grupo de indicadores
- 2 Centro de mensajes y teclado
- 3 Módulo de Control del Motor ADEM III
- 4 CAT Data Link
- 5 Alarma de acción
- 6 Luz de acción
- 7 Luces de carga útil
- 8 Pantalla de carga útil (optativa)
- 9 Sistema de radio (optativo)
- 10 Puerto de datos de (VIMS-PC)
- 11 Luz de servicio
- 12 Conector de diagnóstico (ET)
- 13 Control de frenos integrado (IBC) y módulo de control de ventilador de refrigeración
- 14 Módulo de control de transmisión/Chasis (TCC)
- 15 Módulo de control de análisis de carretera (RAC) (optativo)

### Sistema de monitoreo VIMS®.

Sistema monitor inteligente de la máquina diseñado por Caterpillar que proporciona datos críticos sobre el estado de la máquina y la carga útil en tiempo real para mantener el 793D funcionando a niveles de producción máximos.

**Sistema Monitor Integrado.** La presencia de sensores ubicados en todos los sistemas de la máquina permiten al VIMS intercambiar y vigilar información rápidamente de todos los sistemas de la máquina para lograr una operación eficiente y de alto rendimiento.

**Diagnósticos avanzados.** El VIMS simplifica la localización y resolución de problemas, reduce el tiempo de inactividad y disminuye los costos de operación identificando condiciones anómalas antes de que causen daños considerables.

**Acceso a los datos.** La información de control y diagnóstico se almacena en el interior hasta que se pueda descargar para ser analizada. Se puede tener acceso a los datos a través del centro de mensajes, transmitirse por una radio opcional o descargarse en una computadora para obtener un análisis detallado.

**Administración de máquinas.** Los técnicos de servicio o personal de minas pueden descargar datos y generar informes para administrar mejor la máquina. Los datos pueden usarse para aumentar la eficacia de los programas de mantenimiento planificados, prolongar al máximo la duración de los componentes, aumentar la disponibilidad de la máquina y reducir los costos de operación.



### Módulo de velocímetro/tacómetro.

Supervisa tres sistemas: velocidad del motor, velocidad de desplazamiento e indicador de marchas.



**Grupo de indicadores.** Grupo de instrumentos de ubicación práctica, que mantiene una visualización constante de las funciones vitales de la máquina, incluidas las siguientes:

- Temperatura del refrigerante del motor
- Temperatura del aceite de freno
- Presión del sistema de aire
- Nivel de combustible





**Teclado.** Permite al operador o al técnico de reparaciones un acceso inmediato a la información actual de la máquina, valores de los medidores y datos almacenados a través de la pantalla del centro de mensajes.

**Centro de mensajes.** Muestra mensajes solicitados por el operador y aconseja al operador en caso de condiciones anómalas de la máquina.

**Sistema de advertencia.** Dispone de un sistema de advertencia de tres categorías que alerta al operador en caso de condiciones anómalas del estado de la máquina.

- **Categoría I.** La máquina o sistema necesita atención.

- **Categoría II.** Requiere que el operador evalúe y corrija la situación antes de continuar el trabajo.

- **Categoría III.** Se requiere una parada inmediata para impedir daños importantes a la máquina o al sistema.

#### Administración de producción.

La administración de producción mejora la eficacia del camión/herramienta de carga, mejora la productividad de la flota y prolonga la duración de los bastidores, neumáticos, aros y componentes del tren de fuerza mientras reduce los costos de operación y mantenimiento.

#### Administración de carga útil.

El administrador de velocidad de carga útil máxima es una característica que ayuda a administrar la política de sobrecarga de Caterpillar 10/10/20. Basándose en ajustes de sobrecarga y peso de carga útil de destino, el sistema VIMS registra y advierte al operador cuando el camión alcanza la sobrecarga después del reposo de la segunda marcha. El camión será limitado a segunda marcha a 1.750 rpm y el ajuste de velocidad de retardo automático se reducirá a 1.750 rpm hasta que se descargue la carga.

La administración de carga útil permite al administrador mejorar los niveles de eficacia y productividad del camión/herramienta de carga evitando sobrecargas que puedan provocar daños a la duración de los componentes y afecten a la seguridad del operador.

La tabla de distribución de peso de la carga útil ilustra el beneficio de administrar cargas con las herramientas VIMS de administración de producción.

**Almacenamiento de datos.** El sistema VIMS almacena información sobre la carga útil, que se utiliza para administrar la producción. El sistema almacena hasta 2.400 ciclos de producción para lograr un registro completo del peso de la carga útil, tiempos de los ciclos, distancias y fechas/horas reales. También permite almacenar los datos de mantenimiento como eventos, tendencias, histogramas, acumulativos, instantáneas y registradores de datos. Estos datos permiten al usuario

identificar problemas potenciales antes de que ocurran, utilizando la eficacia del mantenimiento preventivo.

#### Indicadores de carga útil externos.

Luces exteriores en ambos lados del camión avisan al operador de la herramienta de carga cuando deba dejar de cargar, para obtener cargas útiles óptimas sin riesgo de sobrecargar. Hay disponible una pantalla de carga útil externa opcional para sustituir las luces de indicación estándar rojas/verdes.

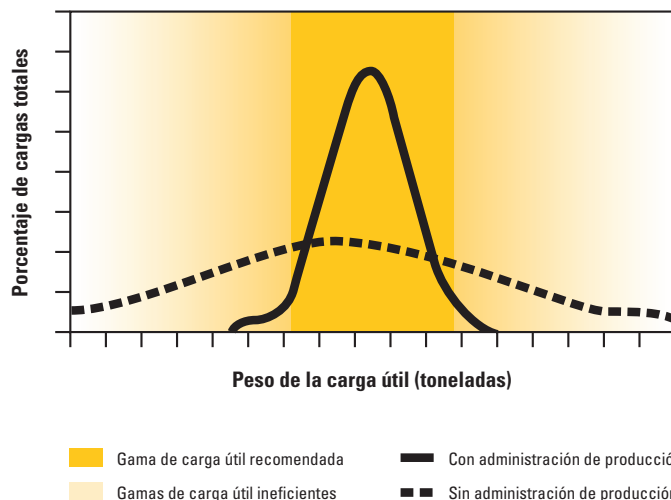
#### Control de Análisis de Caminos (RAC).

Sistema opcional que supervisa las condiciones del camino de acarreo midiendo la torsión y el balanceo del bastidor para mejorar el mantenimiento del camino, los tiempos de los ciclos, la vida útil de los neumáticos y la eficiencia del combustible.

**VIMS-PC.** El VIMS-PC, programa de software de información exterior, permite al personal de servicio descargar un registro completo de los datos de estado y productividad de la máquina en una computadora portátil para su diagnóstico y análisis. Software fácil de usar que permite a los técnicos de reparación y a la gerencia de minas generar informes de estado y carga útil a fin de administrar la máquina de forma más efectiva.

**VIMS Supervisor.** Software opcional que permite al personal de minas administrar e interpretar fácilmente los datos del VIMS para lograr una administración y productividad óptimas de la flota.

#### Distribución del peso de la carga útil



## Sistemas de caja de camión

*Diseñados y fabricados por Cat para lograr un rendimiento y fiabilidad altos en las aplicaciones de minería más rigurosas.*



**Cajas del camión Cat.** Caterpillar ofrece tres estilos de caja específicos y opciones de caja especiales para ayudar a los clientes a obtener la solución de acarreo que tenga un costo por tonelada mínimo.

- Doble declive
- Piso plano
- Específico para Minas (MSD II)

**Selección de la caja.** La selección de la caja adecuada depende del material y las condiciones del camino de acarreo. Cuanto más corresponda la caja a la aplicación, mayor será la eficiencia. Su distribuidor Cat puede ayudarle a seleccionar el sistema de caja apropiado para las aplicaciones específicas de la obra.

**Integración de la caja/chasis.** Las cajas de camión Caterpillar están diseñadas para hacer juego con el sistema de chasis integrado para fiabilidad, duración y larga vida útil estructural.

**Control de levantamiento electrónico.** Proporciona al operador un mayor control de la carga al descargar, incluido el control de carga sobre el centro y el control modulado en toda la gama de operación. La amortiguación automática de la caja reduce el impacto en el bastidor, los cilindros de levantamiento y el operador.

**Tiempos de ciclo de levantamiento más cortos.** Dispone de cilindros de levantamiento de dos etapas que proporcionan tiempos de descarga rápidos de 20,25 segundos para la subida y 17,5 segundos para la bajada.

**Revestimientos de las cajas.** Se dispone de una variedad de opciones de revestimientos de caja para ahorrar peso

y ampliar la duración del sistema de la caja. Las superficies de desgaste y los revestimientos de la caja están equipados para resistir fuertes cargas de impacto a la vez que resisten la abrasión. Las planchas de desgaste prolongan la duración en áreas de mucho desgaste. Paquetes de planchas de revestimiento modulares:

- Plancha suave
- Caja para roca
- Parrilla con cremallera
- Sistema de plancha de desgaste fijado mecánicamente (MAWPS)

**Opciones de cajas especiales.** Se dispone de extensiones de cola, suplementos laterales, barras de volteo, depósitos para material fino y desmenuzadores de rocas a fin de mantener la carga útil nominal, reducir los derrames y mejorar las eficiencias de acarreo.

- Los suplementos laterales están diseñados para aumentar al máximo o alcanzar el peso bruto de la máquina.
- Las extensiones de cola se usan para retener la parte posterior de la pila y limitar el derrame de la carga en caminos de acarreo, prolongando la duración de los neumáticos.

**Diseño de la caja.** Las cajas de camión Cat están diseñadas para resistencia, capacidad y duración óptimas. Las superficies de desgaste están preparadas para resistir los impactos y abrasiones más severos durante el largo acarreo sin disminuir la capacidad.

- Dispone de vigas de cinco lados que unen las paredes y el piso para aumentar la rigidez y resistencia de la caja.
- Nervaduras anchas en el piso de la caja aumentan la durabilidad y la resistencia a los impactos.
- Tirantes a todo lo largo que confieren resistencia y rigidez en toda la caja.
- Vigas de sección en caja que ofrecen mayor durabilidad en las áreas del piso, paredes, riel superior, esquinas y techo de la cabina.





**1) Caja de doble declive.** El diseño avanzado de la caja de doble declive con piso en forma de V aumenta la retención de carga, mantiene un bajo centro de gravedad, reduce las cargas de impacto, y mantiene una distribución de carga óptima en las cuestas inclinadas y en condiciones difíciles del camino de acarreo.

- El riel superior reforzado de acero laminado aumenta la resistencia de la caja y la protege contra los posibles daños causados por la herramienta de carga o la caída de material.
- La forma en “V” de ocho grados reduce las cargas de choque y centra la carga.
- La pendiente hacia adelante de 7,5 grados y la pendiente de 16 grados de la sección en V retienen la carga en pendientes pronunciadas.



**2) Caja de piso plano.** El diseño de piso plano con una ligera pendiente proporciona una capacidad de carga útil excelente, elevadas alturas de descarga y una descarga suave y controlada.

- El diseño de piso plano proporciona unas características de desgaste uniformes en la parte trasera de la caja.
- La pendiente hacia adelante de 12 grados de la caja proporciona una buena retención de carga en los caminos de acarreo mejor mantenidos.
- Acero de dureza Brinell 400 en las superficies proporciona una resistencia excelente al desgaste.



**3) Caja de Diseño Específico para Minas (MSD II).** La caja liviana MSD II se basa en el diseño de piso plano y está preparada para aumentar al máximo el potencial de carga útil y reducir al mínimo el costo por tonelada. Cada diseño de caja MSD empieza con un perfil detallado de la mina para desarrollar una caja adecuada a sus necesidades individuales.



#### **Estrategia de carga útil de destino.**

Su distribuidor Caterpillar le puede ayudar a administrar la carga útil de destino para maximizar la utilización del equipo, garantizar una operación segura, aumentar la productividad y reducir el costo por tonelada.

- Cargar el equipo por debajo de la carga útil aumenta los costos debido a carga útil perdida, menor utilización del equipo y aumento de costos por tonelada.
- La sobrecarga o sobrepasar el peso de la máquina bruto máximo, provocan un desgaste excesivo en los componentes del vehículo como los frenos, los neumáticos y el tren de fuerza, reduciendo la vida de los componentes y aumentando los costos por mantenimiento y reparaciones.

## Respaldo al cliente

*Los distribuidores Caterpillar disponen de lo necesario para mantener productivos los camiones de acarreo de minas.*



### El compromiso marca la diferencia.

Los distribuidores de Cat ofrecen una amplia gama de soluciones, servicios y productos que le ayudan a reducir costos, aumentar la productividad y administrar sus operaciones de forma más eficaz. El soporte va más allá de servicio y repuestos. Desde el momento en que elige un equipo Cat hasta el día que lo reconstruye o vende, el soporte de Cat marca la diferencia.

### Aptitudes de los distribuidores.

Los distribuidores Cat proporcionarán el soporte que necesita a nivel mundial. Los técnicos expertos disponen de los conocimientos, experiencia, formación y herramientas necesarias para encargarse de sus reparaciones y satisfacer sus necesidades de mantenimiento, donde y cuando las necesite.

**Respaldo al producto.** Los distribuidores de Cat creen que los productos de calidad

superior merecen un soporte de calidad superior. Cuando los productos Cat llegan al campo, tienen el respaldo de una red mundial de instalaciones de distribución de repuestos para mantener su equipo funcionando correctamente. Los clientes de Cat confían en una pronta disponibilidad de piezas y experiencia a través de nuestra red de distribución mundial, preparada para satisfacer sus necesidades 24/7.

**Respaldo de servicio.** Todos los equipos Cat están diseñados y fabricados para proporcionar la máxima productividad y economía operativa en su vida útil. Los distribuidores Cat ofrecen una amplia gama de planes de mantenimiento que aumentan el tiempo de funcionamiento activo y la rentabilidad de la inversión, incluyendo:

- Programas de mantenimiento preventivo

- Programas de diagnóstico como el Muestreo Programado de Aceite y el Análisis Técnico.
- Opciones de reconstrucción y remanufactura
- Convenios de Respaldo al Cliente

**Conocimiento de la aplicación.** Los costos de mantenimiento y operación son afectados por varios factores relativos a la aplicación y el lugar de trabajo como: Densidad del material, posición de carga, carga útil, pendientes, velocidades, diseño del camino de acarreo y mantenimiento. Para optimizar el costo total de propiedad y productividad, su distribuidor Cat puede proporcionarle los conocimientos básicos sobre los efectos que tienen las características de aplicación y las técnicas de aplicación sobre los costos de mantenimiento y operación.

**Operación.** Con los complejos productos de hoy en día, los operadores de equipos deberán disponer de un conocimiento completo de los sistemas de la máquina y las técnicas de operación para aumentar la eficacia y la rentabilidad. Su distribuidor Cat puede proporcionarle programas de formación para ayudar a que el operador aumente su productividad, reduzca los tiempos de inactividad, reduzca los costes de operación, mejore la seguridad y aumente la rentabilidad de la inversión que usted realiza con los productos Cat.

### Productos de tecnología.

Los distribuidores Cat ofrecen una amplia gama de productos de tecnología avanzada como el sistema de monitoreo VIMS® y el sistema de administración de información MineStar®. Estos productos incluyen comunicación de datos por radio, supervisión y diagnósticos de la máquina, administración de flota y software de mantenimiento de caminos de acarreo — todos ellos diseñados para mejorar la eficacia de la flota, aumentar la productividad y reducir los costes.

**www.cat.com.** Para obtener información completa sobre los productos Cat, los servicios del distribuidor y soluciones para la industria, visítenos en la Web en [www.cat.com](http://www.cat.com).



## Seguridad

*Las máquinas y los sistemas de minería Caterpillar están diseñados con la seguridad como primera prioridad.*

**Seguridad el producto.** Caterpillar ha sido y sigue siendo proactiva en el desarrollo de máquinas de minería que cumplen o exceden las normas de seguridad. La seguridad es una parte integral de todos los diseños de máquinas y sistemas.

**Normas SAE e ISO.** El equipo 793D está diseñado para cumplir con las normas nacionales e internacionales.

**Cabina ROPS integral.** La estructura ROPS integral, montada de forma elástica en el bastidor principal para reducir las vibraciones y el ruido, está diseñada como una extensión del bastidor del camión. La estructura ROPS/FOPS protege al operador “por los cinco lados”.

### **Escalera/Salida secundaria.**

Una escalera ancha fija permite entrar y fácilmente de la máquina. La presencia de una escalera en el lado izquierdo de la máquina permite un acceso secundario o una salida de emergencia.

**Sistemas de frenado.** Sistema de frenado enfriado por aceite en las cuatro ruedas que permite un control excelente en condiciones resbaladizas. Los frenos de servicio y el sistema de retardo se activan por presión hidráulica modulada, mientras que las funciones del freno secundario y estacionamiento se conectan por resorte y se desconectan hidráulicamente. Este sistema asegura el frenado en caso de una falla hidráulica completa.

**Sistema de dirección.** El sistema de dirección de dos cilindros de doble acción está diseñado para permitir un control preciso en todas las condiciones de carga y terreno. El sistema hidráulico de la dirección es independiente del sistema hidráulico principal para impedir la contaminación y el recalentamiento procedente de otras fuentes.

### **Interruptor de apagado del motor.**

Hay un interruptor secundario de apagado del motor ubicado a nivel del suelo.



### **Desconexión del sistema eléctrico.**

Un interruptor de desconexión de batería, situado directamente encima del parachoques delantero proporciona un bloqueo a nivel del suelo del sistema eléctrico.

**Política de sobrecarga.** La seguridad forma parte integral para mantener la máxima productividad en la operación de máquinas de minería. La política de sobrecarga 10/10/20 de Caterpillar asegura que los sistemas de dirección y frenado tengan la capacidad suficiente para producir un buen rendimiento incluso con una sobrecarga del 20%.

### **Características de seguridad estándar.**

- Superficies resistentes al deslizamiento
- Traba de operador de tres puntos naranja de 75 mm (3 pulgadas) de ancho
- Espejos de gran ángulo
- Indicador de caja subida
- Cable de traba de caja
- Rieles de protección
- Neutralizador de retroceso durante la descarga
- Nivel bajo de ruido interior

## Motor

Modelo de motor	Cat 3516B HD EUI	
Potencia nominal	1.750 RPM	
Potencia bruta – SAE J1995	1.801 kW	2.415 hp
Potencia neta – SAE J1349	1.743 kW	2.337 hp
Potencia neta – ISO 9249	1.743 kW	2.337 hp
Potencia neta – 80/1269/EEC	1.743 kW	2.337 hp
Reserva de par	23%	
Calibre	170 mm	6,7 pulg
Carrera	215 mm	8,5 pulg
Cilindrada	78 L	4.760 pulg <sup>3</sup>

- Estos valores se aplican a 1.750 rpm cuando se prueban según las condiciones indicadas para la norma especificada
- Valores nominales basados en condiciones normales del aire SAE J1995 a 25°C (77°F) y 99 kPa (29,61 mm Hg) en seco. Potencia estimada con un combustible de gravedad API de 35 grados a 16° C (60° F) y un poder calorífico bajo de 42.780 kJ/kg (18.390 BTU/lb) cuando el motor se usa a 30° C (86° F).
- No se requiere reducir la capacidad del motor hasta altitudes inferiores a 2.750 m (9.000 pies)
- Cumple con las normas de emisión de la Agencia de protección del Medio Ambiente de EE.UU. Tier I.

## Pesos – aproximados

Peso bruto de la máquina en operación	383.749 kg	846.000 lb
Peso del chasis	116.707 kg	257.294 lb
Gama de pesos de la caja	21.795 – 54.431 kg/ 48.050 – 120.000 lb	

- Peso del chasis con 100% de combustible, grúa, grupo de montaje de la caja, aros y neumáticos.
- El peso de la caja depende del equipamiento de la caja.

## Especificaciones de operación

Capacidad nominal de carga útil	218 toneladas métricas	240 toneladas cortas
Capacidad de la caja – SAE (2:1)	129 m <sup>3</sup>	169 yd <sup>3</sup>
Capacidad máxima	Especial	
Velocidad máxima-con carga	54,3 kph	33,7 mph
Ángulo de la dirección	36 Grados	
Radio de giro – delantero	28,42 m	93,2 pie
Diámetro del círculo de giro	32,66 m	107,15 pie

- Capacidad de la caja (SAE 2:1) con caja de doble declive.
- Consulte la norma de carga útil 10/10/20 para Camiones de Minería Caterpillar para obtener información sobre las limitaciones de peso bruto máximo de la máquina.

## Transmisión

Avance 1	11,8 kph	7,3 mph
Avance 2	15,9 kph	9,9 mph
Avance 3	21,5 kph	13,4 mph
Avance 4	29 kph	18,1 mph
Avance 5	39,4 kph	24,5 mph
Avance 6	54,3 kph	33,7 mph
Retroceso	10,9 kph	6,8 mph

- Velocidades de desplazamiento máximas con neumáticos estándar 40.00-R57.

## Mandos finales

Relación de diferencial	1:8:1
Relación de planetario	16:1
Relación de reducción total	28.8:1

- Planetario de movimiento libre.

## Suspensión

Carrera efectiva del cilindro – delantero	130,5 mm	5,2 pulg
Carrera efectiva del cilindro – trasero	105,5 mm	4,2 pulg
Eje trasero – oscilación	± 4,9°	

## Frenos

Diámetro externo	874,5 mm	34,5 pulg
Superficie de freno – delantero	89.817 cm <sup>2</sup>	13.921 pulg <sup>2</sup>
Superficie de freno – trasero	134.500 cm <sup>2</sup>	20.847 pulg <sup>2</sup>
Normas	J-ISO 3450 JAN88, ISO 3450:1996	

- El peso bruto de la máquina en operación es 382.749 kg (846.000 lb).

## Sistemas de levantamiento de la caja

Flujo de la bomba – alto vacío	846 L/min	224 gal/min
Ajuste de la válvula de alivio – levantamiento	20.370 kPa	2.955 lb/pulg <sup>2</sup>
Tiempo de subida de la caja – alto vacío	20,25 Segundos	
Tiempo de bajada de la caja – libre	19,26 Segundos	
Bajada automática de la caja – alto vacío	17,51 Segundos	

- Cilindros hidráulicos gemelos de dos etapas montados dentro del bastidor principal, de doble acción en la segunda etapa.
- Levantamiento hidráulico en ambas etapas y bajada hidráulica en la segunda etapa.
- La modulación de la bajada automática de la caja reduce los impactos en el bastidor.



## Distribuciones de peso – Aproximadas

Eje delantero – Vacío	46%
Eje trasero – Vacío	54%
Eje delantero – Cargado	33%
Eje trasero – Cargado	67%

## Capacidad – Doble declive – Factor de llenado del 100%

A ras	96 m <sup>3</sup>	126 yd <sup>3</sup>
Colmado (2:1) SAE	129 m <sup>3</sup>	169 yd <sup>3</sup>

## Capacidades de servicio de llenado

Tanque de combustible	4.354 L	1.150 gal
Tanque de combustible (opcional)	4.922 L	1.300 gal
Sistema de enfriamiento	973 L	257 gal
Cárter	265 L	70 gal
Caja del eje trasero	1.022 L	270 gal
Tanque de dirección	227 L	60 gal
Sistema de dirección (incluye el tanque)	341 L	90 gal
Tanque hidráulico del freno/dispositivo de levantamiento	769 L	203 gal
Sistema de freno/de levantamiento (incluye tanque)	1375 L	363 gal
Convertidor de par/Sumidero de la transmisión	1.02 L	27 gal
Sistema de transmisión y convertidor de par (incluye sumidero)	189 L	50 gal

## ROPS

### Normas ROPS

- La ROPS (Estructura de protección antivuelco) para la cabina que ofrece Caterpillar cumple los criterios ISO 3471:1994 ROPS.
- La FOPS (Estructura de protección contra caída de objetos) cumple la norma ISO 3449:1992 Nivel Level II FOPS.

## Sonido

### Normas de ruido

- Nivel de presión de sonido del operador medido según los procedimientos especificados en ANSI/SAE J1166 MAY90 es 76 dB(A) para la cabina proporcionada por Caterpillar cuando está correctamente instalada, mantenida y probada con las puertas y ventanas cerradas.
- El nivel de presión de sonido exterior para la máquina estándar medido a una distancia de 15 m (49 pies) según los procedimientos de prueba especificados en SAE J88 APR95, operando con un desplazamiento a una marcha intermedia, es 89 dB(A).
- Puede necesitarse protección auditiva cuando se trabaja en una estación de operador abierta o en una cabina (a la que no se ha hecho el mantenimiento adecuado o con las puertas y ventanas abiertas) por un periodo de tiempo prolongado, o en un ambiente ruidoso.

## Dirección

Normas de la dirección	SAE J15111 OCT90, ISO 5010:1992
------------------------	------------------------------------

- El peso bruto de la máquina en operación es 382.749 kg (846.000 lb)

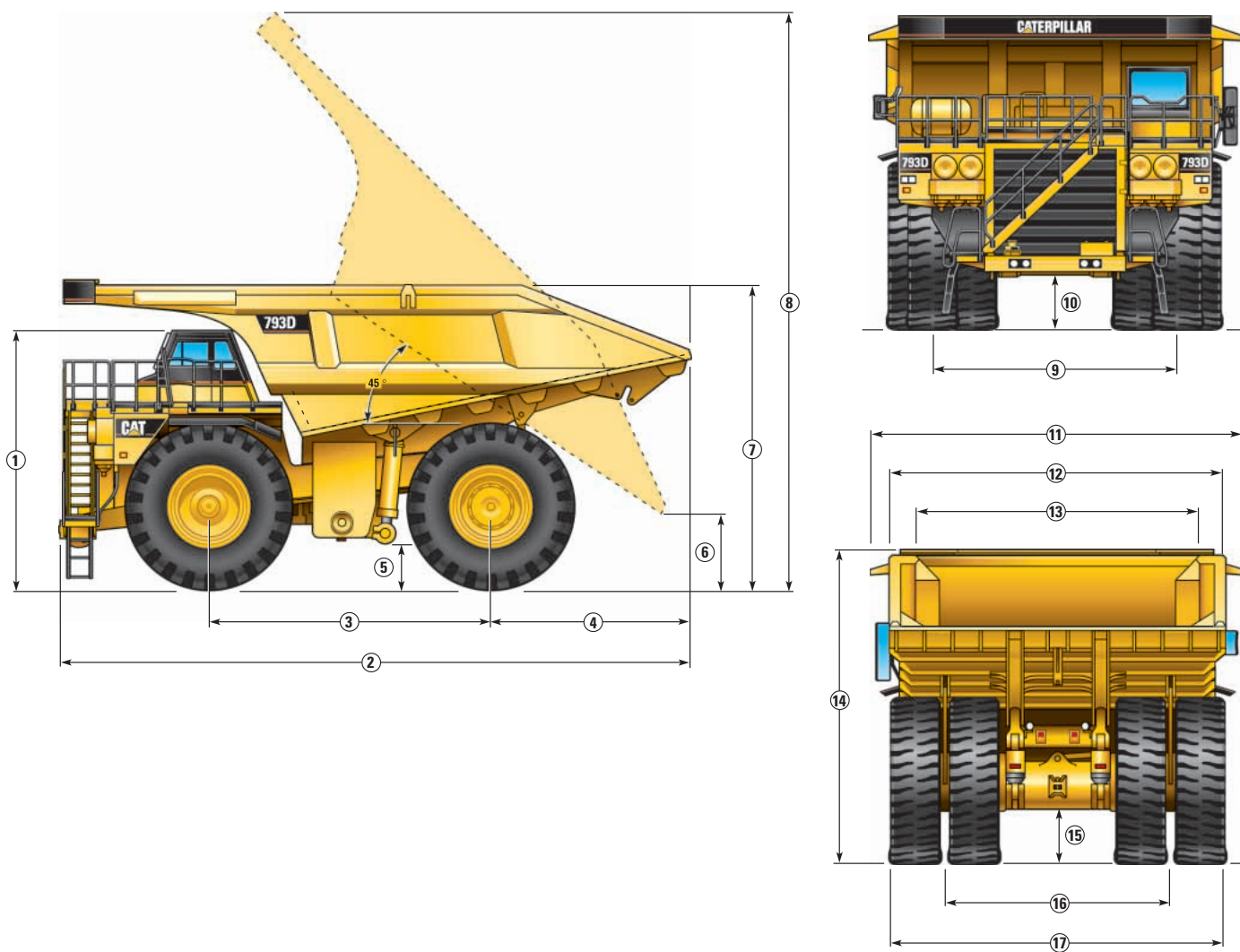
## Neumáticos

Neumático estándar	40.00 R57
--------------------	-----------

- La capacidad de producción del Camión 793D es tal que, bajo ciertas condiciones de trabajo, se pueden exceder las capacidades en TKPH (TMPH) de los neumáticos estándar u opcionales y, por lo tanto, limitar la producción.
- Caterpillar recomienda al cliente que evalúe todas las condiciones de trabajo y consulte con el fabricante de neumáticos para seleccionar los neumáticos apropiados.

## Dimensiones

Todas las dimensiones son aproximadas. Mostrado con caja MSD II. Dimensiones con caja de doble declive.



1	Altura hasta la parte superior de ROPS	5.584 mm	18,32 pie
2	Longitud total	12.862 mm	42,2 pie
3	Distancia entre ejes	5.905 mm	19,37 pie
4	Eje trasero a la cola	3.772 mm	12,38 pie
5	Espacio libre sobre el suelo	1.005 mm	3,3 pie
6	Espacio libre de descarga	1.364 mm	4,48 pie
7	Altura de carga – Vacío	5.871 mm	19,26 pie
8	Altura total – Caja subida	13.113 mm	43,02 pie
9	Ancho entre líneas de centro de los neumáticos delanteros	5.610 mm	18,41 pie

10	Espacio libre del protector del motor	1.294 mm	4,25 pie
11	Ancho total del techo	7.680 mm	25,2 pie
12	Ancho exterior de la caja	6.940 mm	22,77 pie
13	Ancho interior de la caja	6.500 mm	21,33 pie
14	Altura delantera del techo	6.494 mm	21,31 pie
15	Espacio libre del eje trasero	1.128 mm	3,66 pie
16	Ancho entre las líneas de centro de los neumáticos dobles traseros	4.963 mm	16,25 pie
17	Ancho total de los neumáticos	7.605 mm	24,92 pie



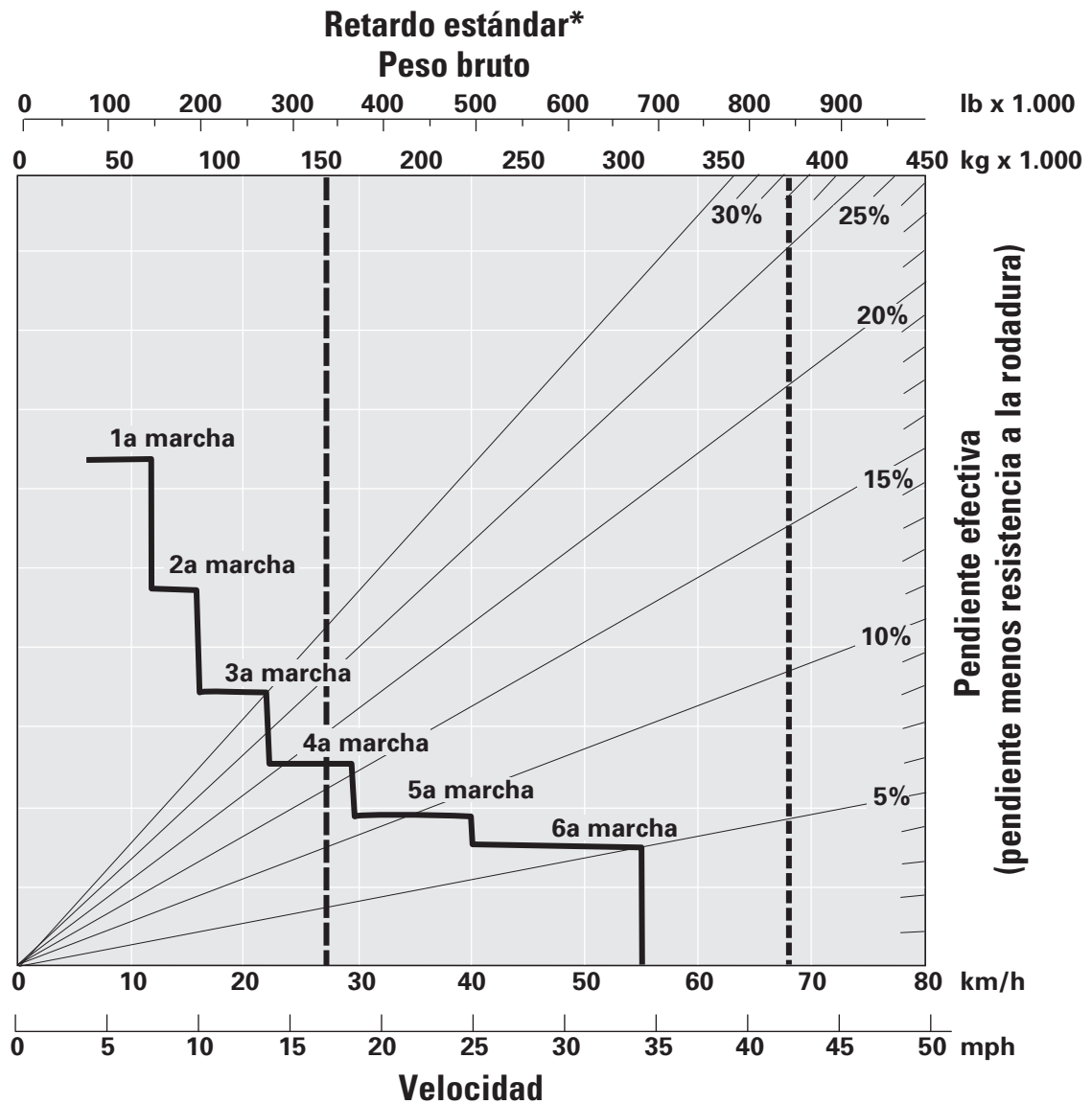
# Procedimiento de retardo – Estándar

Para determinar el rendimiento de retardo: Sume las longitudes de todos los tramos cuesta abajo y, usando este total, consulte la tabla de retardo correspondiente. Lea desde el peso bruto hasta el porcentaje de pendiente efectiva. La pendiente efectiva es igual al % real de la pendiente menos 1% por cada 10 kg/tonelada métrica (20 lb/tonelada) de resistencia a la rodadura. Desde este punto peso-pendiente efectiva, vaya horizontalmente hasta la curva con la marcha más alta posible, y después hacia abajo hasta la máxima velocidad de descenso que puedan controlar los

frenos debidamente sin exceder la capacidad de enfriamiento. Las tablas siguientes se basan en estas condiciones: Temperatura ambiente de 32°C (90° F), a nivel del mar, con neumáticos 40.00R57.

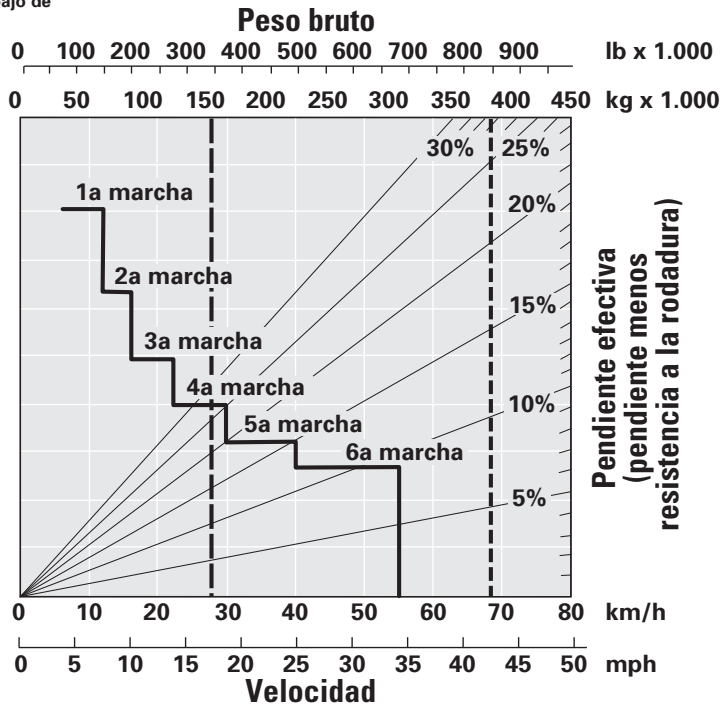
**NOTA:** Seleccione la marcha apropiada para mantener las rpm del motor al máximo posible, sin hacer que el motor funcione a una velocidad excesiva. Si el aceite de enfriamiento se recalienta, reduzca la velocidad sobre el terreno para que la transmisión cambie a la gama de velocidades inmediatamente inferior.

- Peso vacío típico en la obra
- Peso bruto en orden de trabajo de 383.749 kg/846.000 lb



# Procedimiento de retardo – Estándar

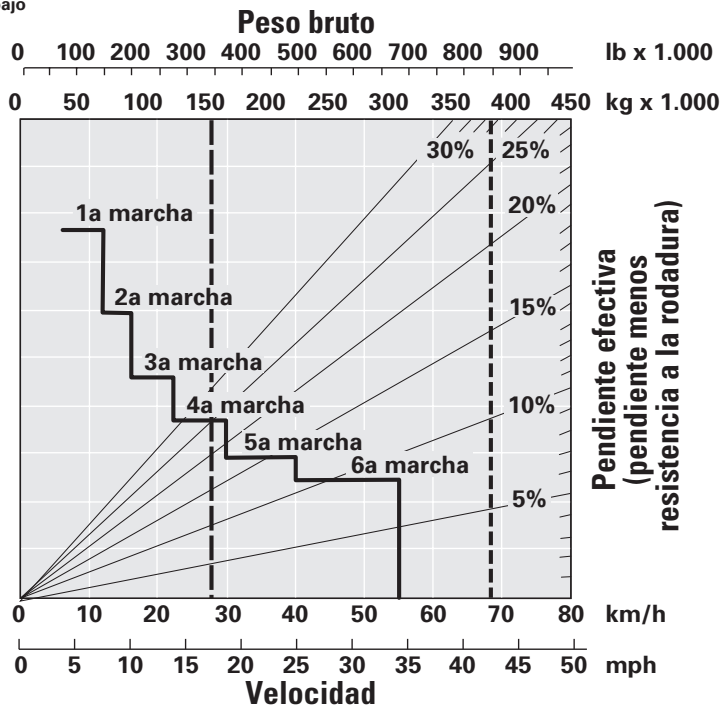
- - - - - Peso vacío típico en la obra  
 - - - - - Peso bruto en orden de trabajo de  
 383.749 kg/846.000 lb



**Longitud de la pendiente — 450 m (1.475 pies)\***

\*a nivel del mar

- - - - - Peso vacío típico en la obra  
 - - - - - Peso bruto en orden de trabajo de  
 383.749 kg/846.000 lb



**Longitud de la pendiente — 600 m (1.975 pies)\***

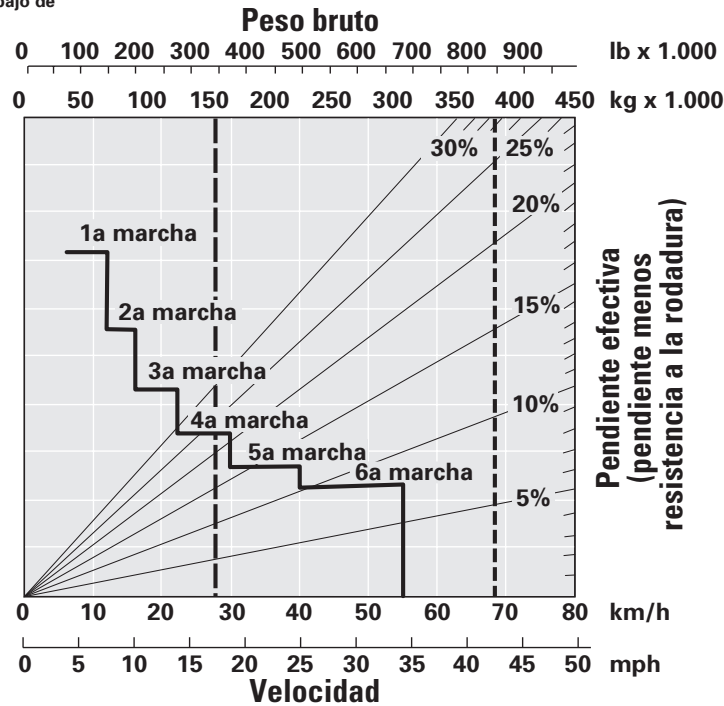
\*a nivel del mar



# Procedimiento de retardo – Estándar

— Peso vacío típico en la obra

- - - - - Peso bruto en orden de trabajo de  
383.749 kg/846.000 lb

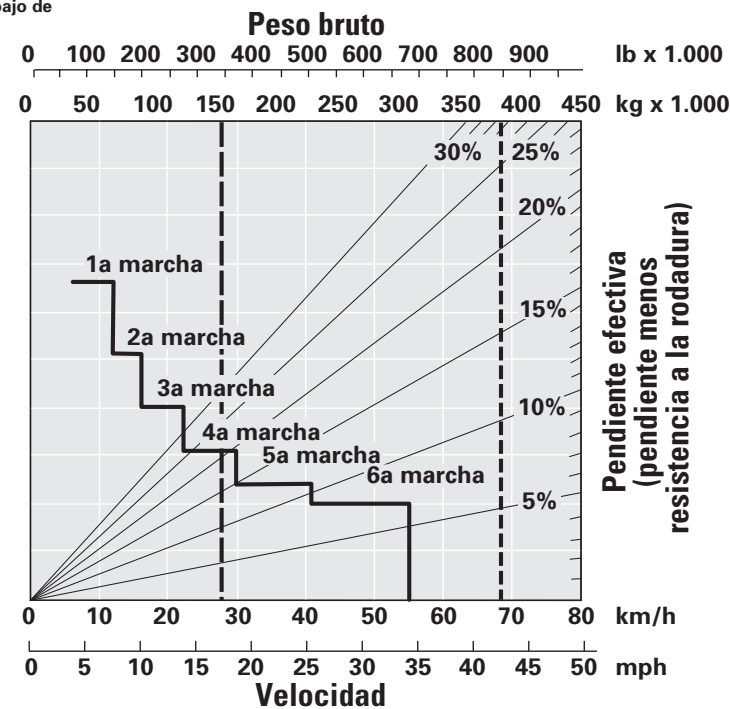


Longitud de la pendiente — 900 m (2.950 pies)\*

\*a nivel del mar

— Peso vacío típico en la obra

- - - - - Peso bruto en orden de trabajo de  
383.749 kg/846.000 lb



Longitud de la pendiente — 1.500 m (4.900 pies)\*

\*a nivel del mar

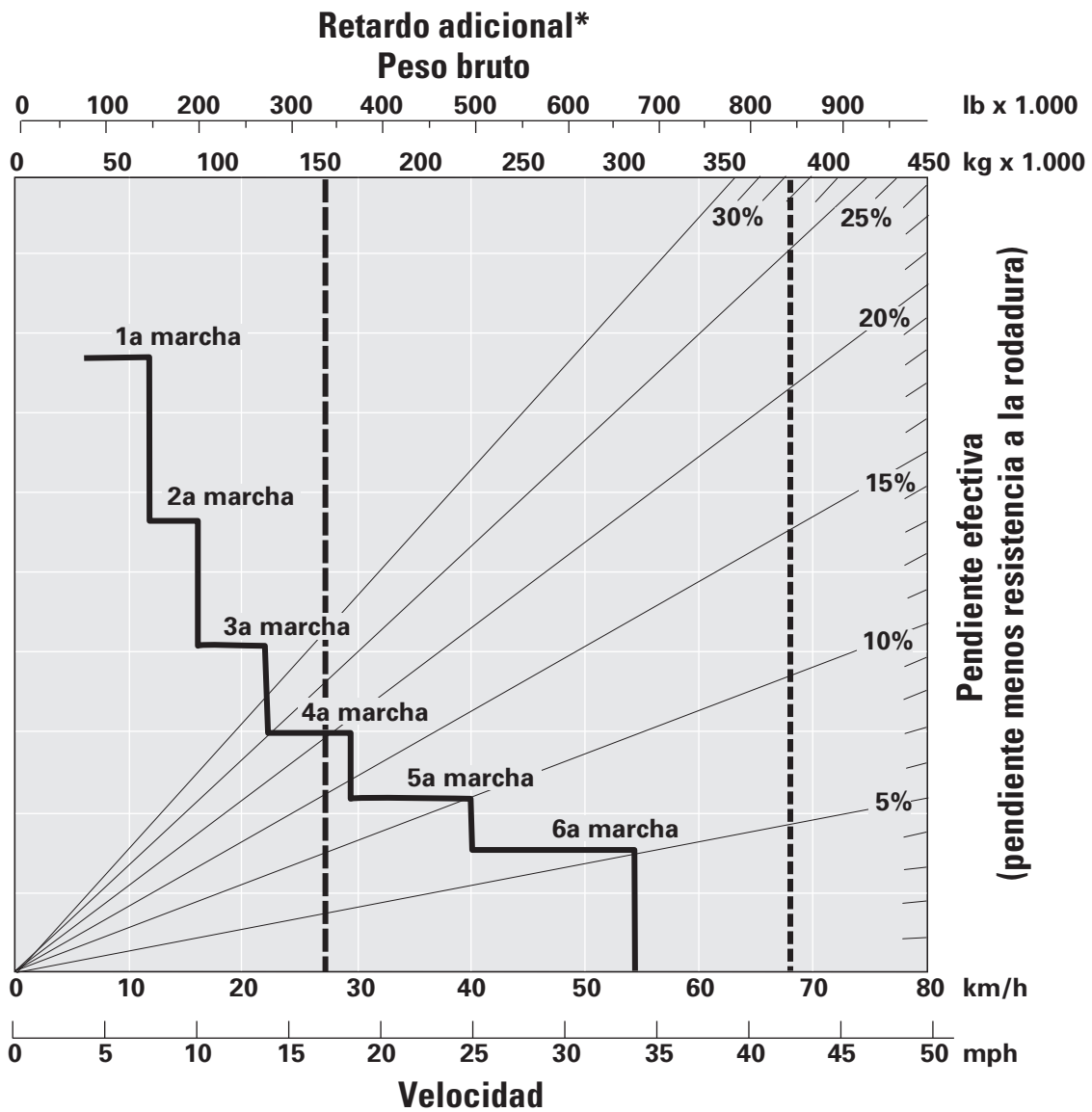
# Rendimiento de retardo – Retardo extra

Para determinar el rendimiento de retardo: Sume las longitudes de todos los tramos cuesta abajo y, usando este total, consulte la tabla de retardo correspondiente. Vaya desde el peso bruto hasta el porcentaje de pendiente efectiva. La pendiente efectiva es igual al % real de la pendiente menos 1% por cada 10 kg/tonelada métrica (20 lb/tonelada) de resistencia a la rodadura. Desde este punto peso-pendiente efectiva, vaya horizontalmente hasta la curva con la marcha más alta posible, y después hacia abajo hasta la máxima velocidad de descenso que puedan controlar los

frenos debidamente sin exceder la capacidad de enfriamiento. Las tablas siguientes se basan en estas condiciones: Temperatura ambiente de 32° C (90° F), a nivel del mar, con neumáticos 40.00R57.

**NOTA:** Seleccione la marcha apropiada para mantener las rpm del motor al máximo posible, sin hacer que el motor funcione a una velocidad excesiva. Si el aceite de enfriamiento se recalienta, reduzca la velocidad sobre el terreno para que la transmisión cambie a la gama de velocidades inmediatamente inferior.

- Peso vacío típico en la obra
- Peso bruto en orden de trabajo de 383.749 kg/846.000 lb

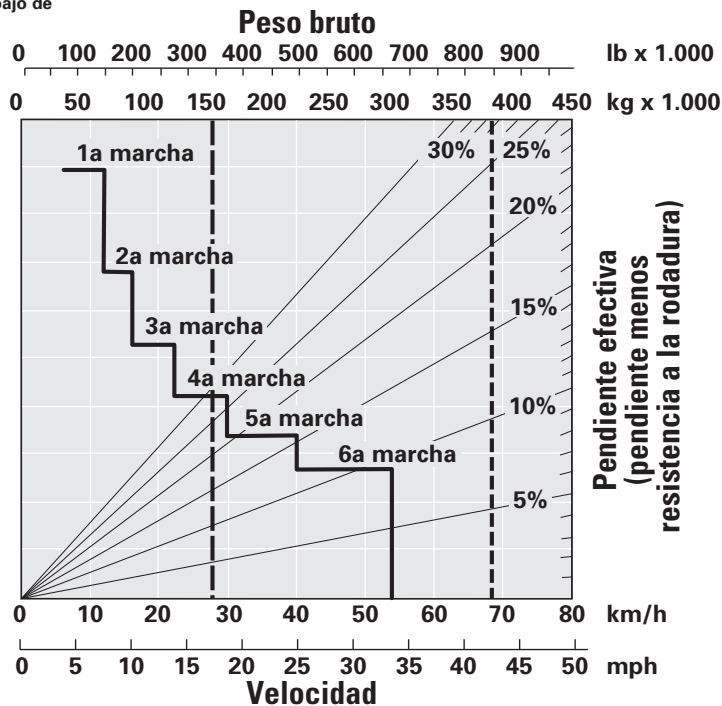


\*a nivel del mar



# Rendimiento de retardo – Retardo extra

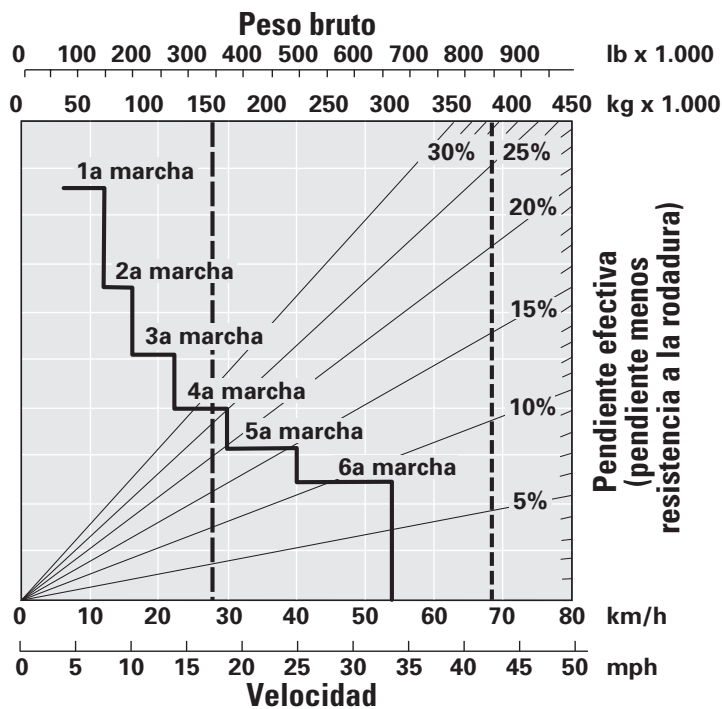
- Peso vacío típico en la obra
- - - - - Peso bruto en orden de trabajo de 383.749 kg/846.000 lb



Longitud de la pendiente — 450 m (1.475 pies)\*

\*a nivel del mar

- Peso vacío típico en la obra
- - - - - Peso bruto en operación de 383.749 kg/846.000 lb

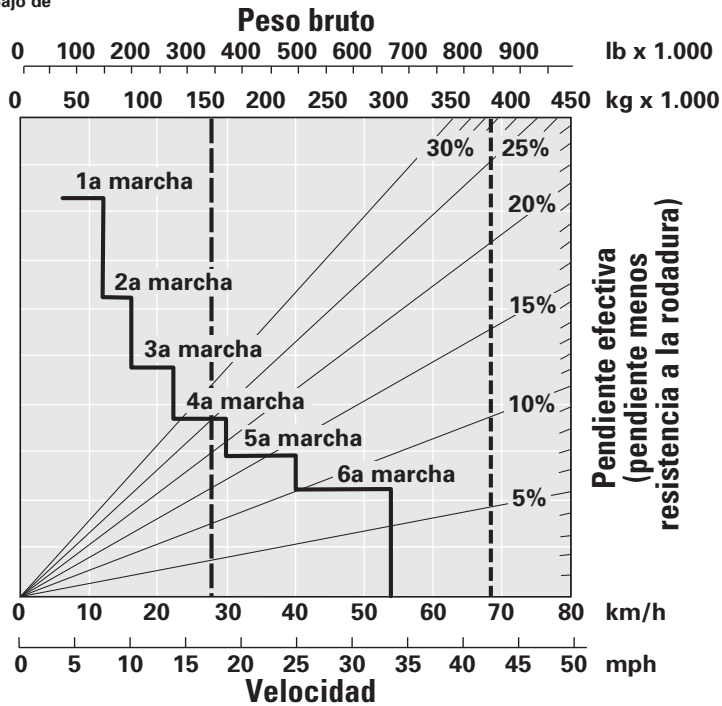


Longitud de la pendiente — 600 m (1.975 pies)\*

\*a nivel del mar

# Rendimiento de retardo – Retardo extra

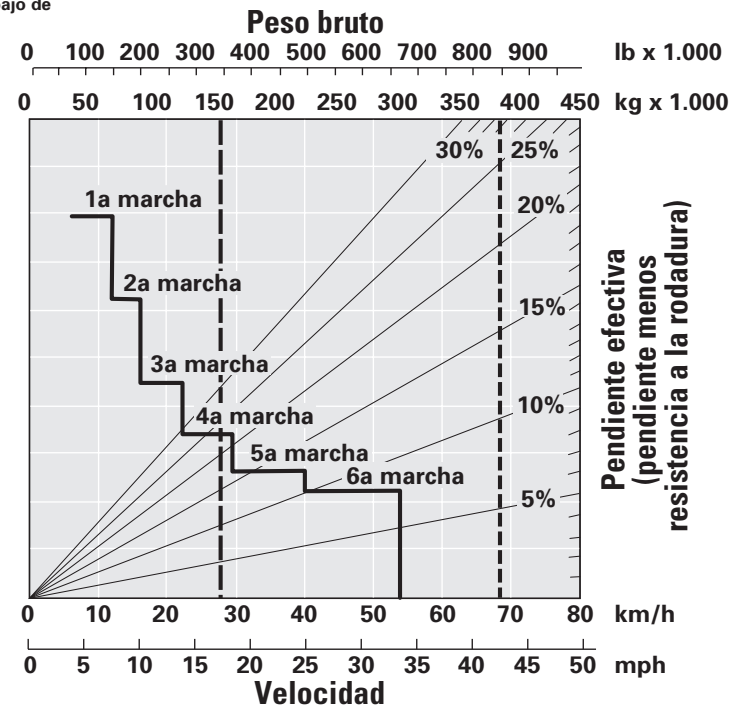
- - - - - Peso vacío típico en la obra  
 - - - - - Peso bruto en orden de trabajo de  
 383.749 kg/846.000 lb



Longitud de la pendiente — 900 m (2.950 pies)\*

\*a nivel del mar

- - - - - Peso vacío típico en la obra  
 - - - - - Peso bruto en orden de trabajo de  
 383.749 kg/846.000 lb



Longitud de la pendiente — 1.500 m (4.900 pies)\*

\*a nivel del mar

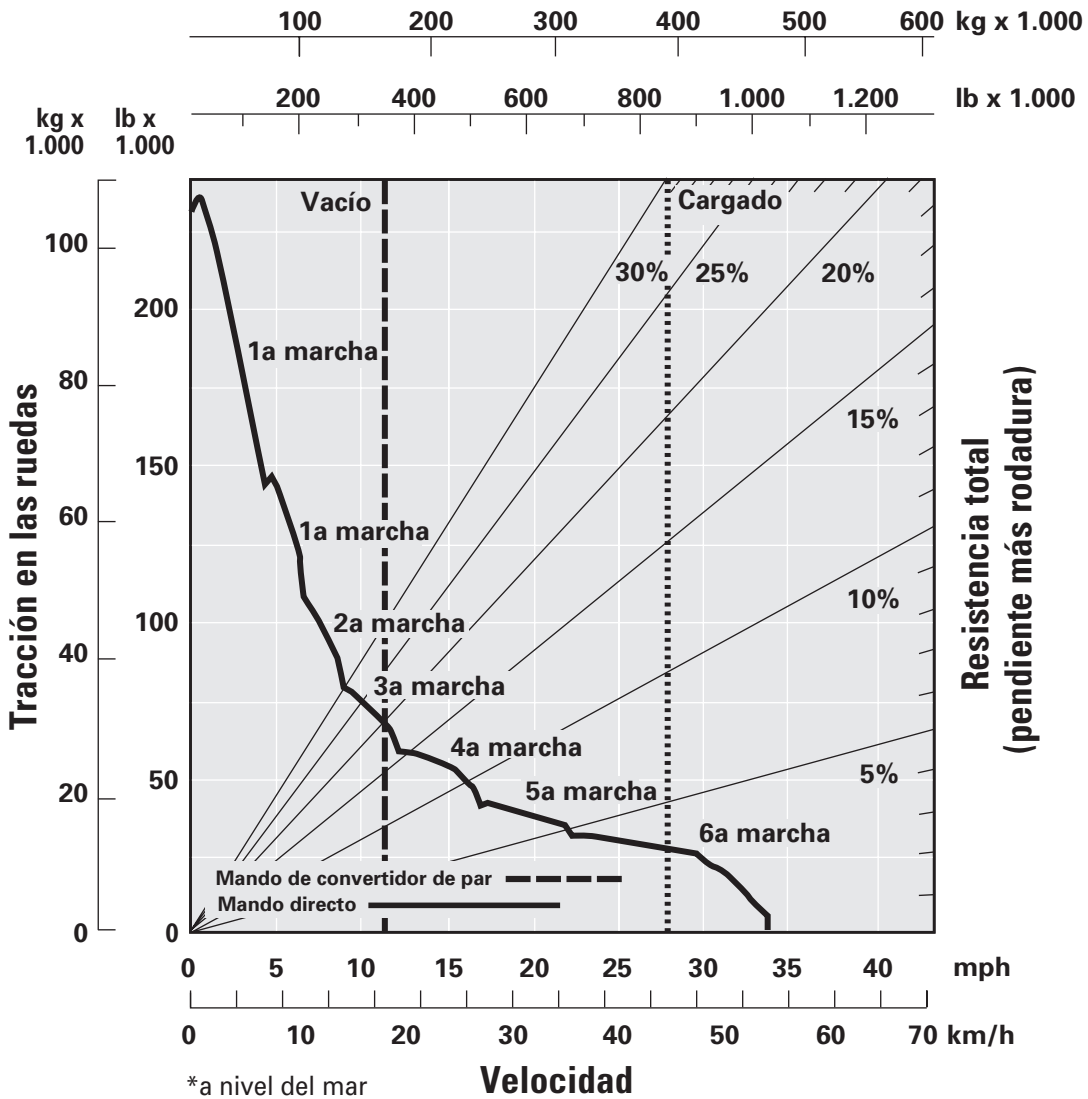
# Rendimiento en pendientes/Velocidad/Tracción

Para determinar el rendimiento en pendientes: Vaya desde el peso bruto hacia abajo hasta el porcentaje de la resistencia total. La resistencia total es igual a la pendiente real del terreno más 1% por cada 10 kg/tonelada métrica (20 lb/tonelada) de resistencia a la rodadura. Desde este punto de peso y resistencia, vaya

horizontalmente hasta la curva con la marcha máxima posible y desde allí hacia abajo para obtener la velocidad máxima. La tracción utilizable en las ruedas dependerá de la tracción disponible y del peso sobre las ruedas de tracción.

- Peso vacío típico en la obra
- ..... Peso bruto en orden de trabajo de 383.749 kg/846.000 lb

## Disposición estándar\* Peso bruto



\*a nivel del mar



## Equipo estándar

*El equipo estándar puede variar. Consulte a su distribuidor Caterpillar para obtener detalles.*

- Secador de la tubería de aire (2)
- Motor de arranque neumático, de paletas
- Alarma de retroceso
- Alternador (105 A)
- Sistema de lubricación automático (Lincoln)
- Control Automático de Retardo (ARC)
- Baterías, 93 A-hora, de bajo mantenimiento, 12 voltios (2)
- Grupo de montaje de la caja
- Motor de desconexión del freno para remolcar
- Sistema de freno
  - Discos múltiples enfriados por aceite delanteros y traseros
  - Estacionamiento
  - Emergencia secundaria
- Cabina ROPS
  - Indicador de servicio del filtro de aire
  - Aire acondicionado
  - Cenicero
  - Encendedor
  - Gancho para ropa
  - Conector de diagnóstico
  - Indicador de falla del control del motor eléctrico
  - Ventana eléctrica (Operador solamente)
  - Lista para radio de entretenimiento
  - Vidrio ahumado
  - Calentador/Descongelador: 11.070 kCal (43.930 Btu)
  - Bocina
  - Aislamiento insonorizada a
  - Luz interior en el techo
  - Espejos retrovisores derecho e izquierdo
  - Panel de cuatro medidores
    - Presión de aire
    - Temperatura de aceite del freno
    - Temperatura del refrigerante
    - Nivel de combustible
  - Asiento, suspensión neumática con compartimento de tres piezas
  - Asiento de pasajero, sin suspensión
  - Cinturones de seguridad retráctiles de 75 mm (3 pulg) de ancho
  - Velocímetro
  - Dirección secundaria automática
  - Volante telescópico inclinable acolchado
  - Compartimiento de almacenamiento
  - Visera
  - Tacómetro
  - Indicador de marcha de la transmisión
  - Teclado del VIMS
  - Centro de mensajes del VIMS con medidor universal
  - Limpia/Lavaparabrisas
  - Protector de la línea de mando
- Descarga de conexión rápida auxiliar, para “Descarga con compañero”
- Sistema eléctrico, 12V a 24V
- Motor – Motor diesel Caterpillar 3516B HD EUI
  - Filtro de aire con antefiltro (2)
  - Control de marcha en vacío baja elevada
  - Auxiliar de arranque con éter, automático
  - Detección de presión de aceite de puntos múltiples
  - Turbocompresor (4)/posenfriador
- Sistema Wiggins de llenado rápido de combustible
- Nivel del suelo
  - Interruptor general
  - Parada del motor
  - Puertos de datos de VIMS (2)
- Sistema de iluminación
  - Luces halógenas de retroceso
  - Luces de señales direccionales y de peligro (traseras de halógeno)
  - Faros halógenos con regulador de intensidad luminosa
  - Luz para escalera izquierda y luces para plataforma de servicio
  - Luces de parada y traseras (LED)
  - Luz debajo del capó
- Sistema de cambio rápido de aceite
- Depósitos (separados)
  - Freno/Sistema de levantamiento
  - Dirección/ventilador
  - Transmisión/convertidor
- Aros montados en el centro para neumáticos 40.00-R57
- Expulsores de rocas
- Dirección de conexión rápida auxiliar para remolcar
- Armellas de amarre
- Ganchos delanteros para remolque
- Pasador trasero para remolque
- Sistema de Control de Tracción
- Transmisión
  - Servotransmisión automática de 6 velocidades
  - Inhibidor de cambios con caja levantada
  - Cambio controlado de aceleración
  - Control de sentido de marcha
  - Control electrónico e inhibidor de cambios a marcha inferior
  - Convertidor de par de traba
  - Inhibidor de desplazamiento en neutral
  - Interruptor de arranque neutral, inhibidor de cambios de retroceso
  - Marcha máxima programable
  - Neutralizador de retroceso durante la descarga
- Candados de protección contra vandalismo
- Sistema de monitoreo VIMS® con administrador de velocidad de carga útil máxima

## Equipos optativos

Con cambios aproximados en el peso en orden de trabajo.

El equipo optativo puede variar. Pida los detalles específicos a su distribuidor Caterpillar.

	kg	lb		kg	lb
Asiento del pasajero con suspensión neumática	12	27	Sistema de renovación de aceite (ORS)	8	17
Conjuntos de plataforma y pasarela en la parte trasera de cabina	83	183	Sistema de prelubricación	30	66
Pantalla de carga útil exterior	54	119	Enfriador de filtro de eje trasero	75	165
Tanque de combustible (4.921 L/1.300 gal)	139	306	Visor retráctil	1	2
Espejos térmicos	5	10	Control de Análisis de Caminos (RAC)	6	13
Alimentación externa 240 voltios calentador, refrigerante y aceite del motor	15	33	Sistemas de arranque:		
Calentador, tipo recirculación de combustible, no eléctrico	17	37	Aire (Turbina IR)	-15	-33
Luces HID	14	31	Aire (Turbina TDI)	-31	-68
Odómetro de la maza (km o millas)	6	13	Bloqueo de la transmisión – interruptor de nivel de suelo	5	11
			Bloques de las ruedas	26	57
			Centro de servicio	137	302

## Cálculo de peso/carga útil\*

	kg	lb
Chasis**	64.061	141.230
Grupo de montaje de la caja	735	1.620
Neumáticos (6) 40.00R57	21.364	47.100
Configuración de las ruedas – Estándar con aros de 29"	30.547	67.344
<b>PESO TOTAL DEL CHASIS VACÍO (NETO)</b>	<b>116.707</b>	<b>257.294</b>
4% de residuos	4.668	10.292
Peso de la caja*	32.129	70.832
Revestimiento completo	11.025	24.306
Extensión de la cola	1.005	2.215
Suplementos laterales	1.332	2.936
<b>Peso bruto de la máquina (vacío)</b>	<b>166.866</b>	<b>367.875</b>

\* Con caja de doble declive.

\*\* Incluye configuración estándar, 100% de combustible, sistema de arranque, asientos, configuración con ventilador, sistema de escape, neumáticos y todos los accesorios obligatorios menos el grupo de ruedas.

# Camión de minería 793D

Para obtener más información sobre los productos Cat, los servicios de los distribuidores y las soluciones industriales que ofrece Caterpillar, visítenos en el sitio [www.cat.com](http://www.cat.com)

© 2005 Caterpillar  
Todos los Derechos Reservados  
Impreso en EE. UU.

Los materiales y especificaciones están sujetos a cambio sin previo aviso.  
Las máquinas que aparecen en las fotos pueden incluir equipo adicional.  
Vea a su distribuidor Caterpillar para las opciones disponibles.

CAT, Caterpillar, sus logotipos respectivos y "Caterpillar Yellow," así como su identidad corporativa y de producto, indicados en este documento, son marcas registradas de Caterpillar y no pueden usarse sin autorización previa.

ASHQ5600 (10-05)  
(Traducción: 1-06)

**CATERPILLAR**<sup>®</sup>