

6060/6060 FS

Pala hidráulica



Motor*

Modelo del motor	2 × Cat® 3512C
Potencia bruta: SAE J1995	2.240 kW 3.000 hp
Potencia neta: SAE J1349	2.240 kW 3.000 hp

* Opción de tracción eléctrica disponible (1.800 kW) en el modelo 6060 AC/6060 AC FS

Cucharón

Capacidad del cucharón: pala frontal (colmada de 2:1)	34,0 m ³	44,5 yd ³
Capacidad del cucharón: retroexcavadora (colmada de 1:1)	34,0 m ³	44,5 yd ³

Especificaciones de operación

Carga útil del cucharón	61 toneladas métricas	67 tons EE.UU.
Peso en orden de trabajo: pala frontal	569 toneladas métricas	627 tons EE.UU.
Peso en orden de trabajo: retroexcavadora	570 toneladas métricas	628 tons EE.UU.

Características del modelo 6060/6060FS

La pala hidráulica para minería más popular de Cat, el modelo 6060/6060 FS, ofrece un cucharón de 34 m³ (44,5 yd³) adaptado para camiones de 218 a 227 toneladas métricas (240 a 250 tons EE.UU.) de carga de paso cuádruple, como los modelos Cat 793D, 793F y MT4400D AC. El modelo 6060/6060 FS facilita mayores velocidades de trabajo mediante su potente salida de motor y su sofisticado sistema hidráulico y permite tiempos de ciclo rápidos y alta productividad. La opción de mando eléctrico (6060 AC/6060 AC FS) ofrece un costo total de propiedad incluso más bajo.

Contenido

Sistemas de mando	4
Concepto de doble motor	5
Sistema TriPower	6
Sistema hidráulico	8
Sistema de enfriamiento de aceite independiente.....	9
Sistema de administración de la bomba.....	10
Circuito de rotación cerrado.....	11
Cabina del operador	12
Sistema de control electrónico	13
Cat MineStar System y soluciones de tecnología	14
Eficiencia de carga/acarreo	16
Opciones y estructuras del accesorio delantero	17
Sistema de giro.....	18
Tren de rodaje.....	19
Seguridad	20
Facilidad de servicio.....	21
Respaldo al cliente	22
Sostenibilidad	23
Especificaciones.....	24
Equipos optativos.....	30





**Cada día importa,
cada carga cuenta**

Comprendemos los desafíos que debe enfrentar, la importancia de la fiabilidad y la relación entre la disponibilidad y la productividad. Es por eso que nos esforzamos continuamente en producir las palas hidráulicas para minería más seguras, fiables y productivas posibles. Gracias a que ofrecemos la gama de carga útil más amplia en comparación con cualquier fabricante en la industria, además de la capacidad de combinación con nuestra popular línea de camiones mineros y el respaldo de nuestra red de distribuidores Cat de clase mundial, estamos en una posición privilegiada para asociarnos con usted y ayudarlo a lograr sus metas de productividad. Entendemos lo que es importante para usted. Nuestras palas hidráulicas se construyen pensando en usted. Porque en la minería, cada día importa y cada carga cuenta.

Sistemas de mando

Combinación equilibrada de potencia y eficiencia

Cumplimos con las necesidades específicas de su lugar de trabajo con una selección de opciones sólidas de sistema de mando

Al permitirle la opción de seleccionar el sistema de mando más apropiado para su operación, el modelo Cat 6060/6060 FS puede equiparse con dos motores diesel para una mayor movilidad o con un mando eléctrico para mejorar la eficiencia.

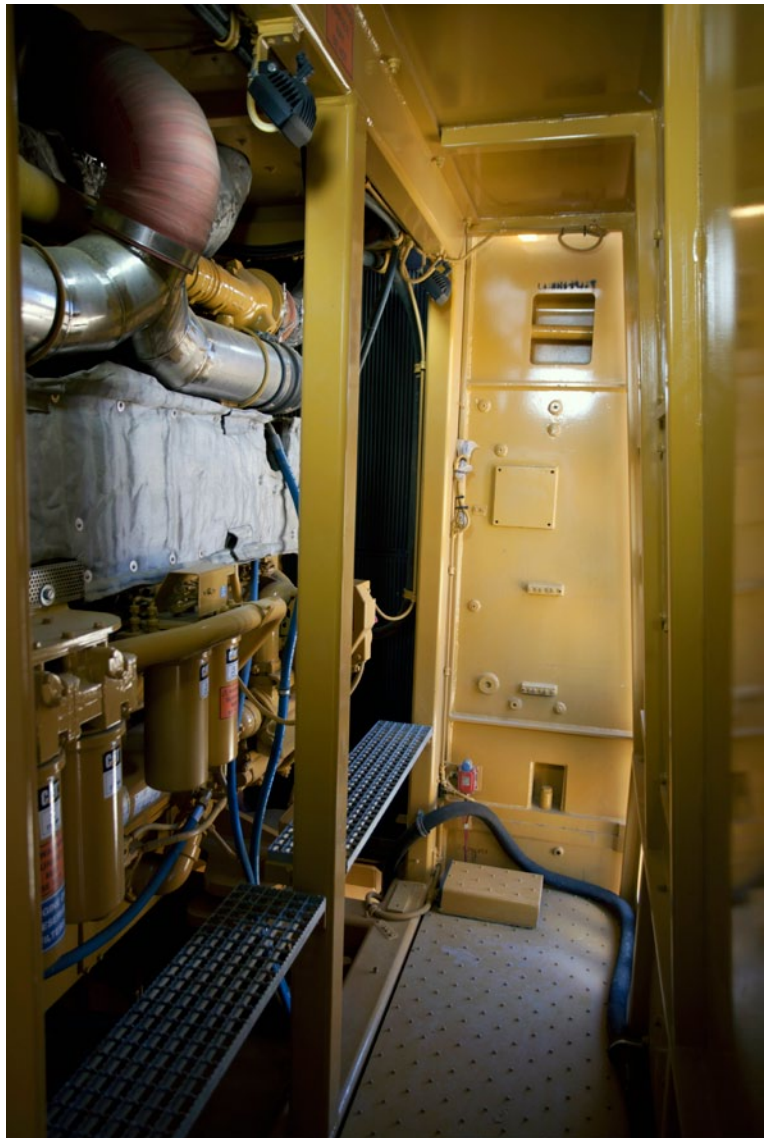
• Motores Cat 3512C, duraderos y comprobados

Los Motores Cat 3512C, que ofrecen un rendimiento y durabilidad sin igual, están probados para resistir las exigentes condiciones que se encuentran en las minas de todo el mundo. Con una salida de alta potencia, fiabilidad comprobada y una excelente eficiencia del combustible, los Motores 3512C mantienen su herramienta principal de carga principal en producción, mientras que mantienen los costos de operación bajos para que su negocio se mantenga rentable.

• Sistema eficiente de mando eléctrico del modelo 6060 AC/6060 AC FS

Al entregar una alternativa de menor costo por tonelada a las palas hidráulicas para minería impulsadas por diesel, nuestra opción de mando eléctrico mantiene la solidez que necesita y ofrece una mayor disponibilidad debido a que no se necesita reabastecimiento ni más servicio.

El modelo 6060 AC/6060 AC FS es la solución ideal para las operaciones que no requieren una gran cantidad de movilidad y en las que se valora un modelo de bajo costo por tonelada.





Concepto de doble motor

Manténgase en funcionamiento de forma más constante

Mantenga la productividad y garantice la seguridad de los operadores, incluso durante la pérdida de un solo motor

Se dará cuenta de una mayor seguridad, un mayor tiempo de funcionamiento, una mayor productividad y una mejor facilidad de servicio como resultado de nuestro concepto de doble motor.

- **Mejor seguridad**

La capacidad para mover la pala a un área segura para reparaciones, lejos de paredes altas, zonas de tronadura u otros peligros de seguridad, es posible incluso con el uso de un solo motor.

- **Mayor disponibilidad y más productividad**

Se puede lograr hasta un 65 % de plena producción incluso con el uso de un solo motor. Esto se debe a la capacidad continua de la pala para aplicar máximas fuerzas de excavación, para bajar el accesorio delantero sin que se requiera potencia del motor (es decir, sin presión) y para recuperar energía mediante su circuito cerrado de rotación.

- **Mejor facilidad de servicio**

La localización y solución de problemas se simplifica y acelera considerablemente gracias a la capacidad para comparar un motor con el otro.



Sistema TriPower

Capacidad de excavación y factores de llenado del cucharón de categoría superior



Excave más eficientemente con nuestro exclusivo diseño de pala frontal TriPower

Experimentará una operación de pala frontal más segura, fácil y rápida con TriPower, un sistema comprobado en más de mil palas hidráulicas para minería Cat en todo el mundo. Al generar un apalancamiento y control mecánicos superiores, nuestras palas hidráulicas para minería configuradas FS utilizan un exclusivo diseño de pluma que emplea balancines triangulares giratorios. Este diseño permite tiempos de ciclo más rápidos, mayor fuerza de levantamiento efectiva, movimiento constante de la pluma, ángulo del cucharón constante y automático, y limitador de retroceso automático.

- **Tiempos de ciclo más rápidos**

- Se logran velocidades de levantamiento más rápidas, debido a que el diseño permite el uso de cilindros de la pluma de menor diámetro.

- **Mayor fuerza de levantamiento efectiva**

- El diseño permite transferir las fuerzas de excavación a la superestructura, lo que crea un impulso de apoyo para la pluma, además del impulso que se genera hidráulicamente.

- **Movimiento constante de la pluma**

- Permite el uso de cilindros de la pluma más pequeños para obtener una mayor velocidad de levantamiento.
- La velocidad de levantamiento se mantiene constante.
- Permite que la pala levante una única carga a lo largo de toda la distancia de excavación.
- No es necesaria la retracción de los cilindros del brazo, lo que garantiza que todas las bombas hidráulicas suministran la función de subida de la pluma.

- **Ángulo del cucharón constante y automático**

- Se evitan los derrames de material durante el levantamiento de la pluma, debido a que el cucharón lleno mantiene un ángulo constante automáticamente.
- En sistemas cinemáticos convencionales, el operador tiene que controlar manualmente la posición de cucharón durante el levantamiento, lo que corta a la mitad el flujo de aceite disponible para los cilindros de la pluma.

- **Limitador de retroceso automático**

- Al evitar derramar material en la cabina del operador y en la superestructura de la máquina, nuestro sistema garantiza que el cucharón siempre esté en una posición segura, sin control o manipulación del operador, cuando este está a la altura máxima.
- El cilindro de la pluma continúa recibiendo el máximo flujo de aceite, debido a que el operador no necesita activar el cilindro del cucharón.

Sistema hidráulico

Facilidad de servicio y mayor productividad



Mantenimiento sencillo y seguro del sistema

Para garantizar la prolija organización para una operación segura, una fácil inspección y un servicio rápido, así como para reducir el número de mangueras necesarias, el bloque de válvula principal está ubicado en la parte superior de la pluma.

Tiempos de ciclo más rápidos

Tiempos de ciclo más rápidos, debido a que las válvulas de flotación se utilizan para bajar la pluma y no para conectar las bombas. Esto facilita movimientos más rápidos de la pluma y permite que otras funciones de operación se produzcan simultáneamente, como el plegado del cucharón y la extensión/retracción del brazo.

Mayor control

Los operadores podrán disfrutar de mayor control con nuestro sistema hidráulico de cinco circuitos, lo que permite movimientos de dos cilindros, movimientos de dos desplazamientos y el control de la rotación simultáneamente.

Sistema de enfriamiento de aceite independiente

Enfriamiento de aceite más eficaz para prolongar la vida útil del componente



Proteja y extienda la vida útil de los componentes y sellos hidráulicos

Al proporcionar un método más eficiente de enfriamiento, particularmente en las aplicaciones más exigentes, nuestro exclusivo sistema de enfriamiento de aceite independiente permitirá extender la vida útil de los componentes de la pala hidráulica para minería.

Enfriamiento de aceite más eficiente

Nuestro sistema es independiente del aceite de retorno, con lo que se logra eficiencia a través de la utilización de bombas especializadas que proporcionan capacidad de enfriamiento, según sea necesario, si el motor está en funcionamiento en vacío o bajo carga. Esto significa que se mantiene una óptima temperatura del aceite, incluso cuando el operador espera para cargar el siguiente camión. Las palas hidráulicas de la competencia solo proporcionan enfriamiento cuando la máquina está en funcionamiento y el motor está bajo carga.

Se logra eficiencia adicional a través de nuestra velocidad del ventilador del radiador controlada termostáticamente. Los ventiladores no funcionarán hasta que la temperatura del aceite exceda una temperatura de 50 °C (122 °F), con lo que se ahorra energía.

Temperatura óptima del aceite mantenida

El sistema de enfriamiento de aceite de alta eficiencia asegura que la temperatura del aceite sea solo de 25 a 30 °C (45 a 54 °F) mayor que la temperatura ambiente. Por lo tanto, la temperatura de trabajo del aceite hidráulico varía dentro de la gama de viscosidad de operación óptima de 50 a 70 °C (122 a 158 °F).

Disfrute de un mayor nivel de control de la máquina y de vida útil de los componentes mientras reduce el consumo de combustible y las emisiones de ruidos con nuestro sistema inteligente de administración de la bomba

Con el fin de proporcionar un óptimo rendimiento, nuestro sistema de administración de la bomba evalúa continuamente los valores reales de operación del motor y del sistema hidráulico contra valores establecidos, y ajusta el rendimiento de la bomba adecuadamente. Esto da como resultado un uso eficiente del motor para lograr una mayor productividad.

Entre las ventajas del sistema administración de la bomba se incluyen las siguientes:

- La mejor utilización posible del rendimiento del motor y evitación de sobrecarga del este a través de una regulación electrónica de límite de carga
- Menor consumo de energía y menor carga térmica en el aceite hidráulico gracias a la regulación de flujo de aceite en cero para las bombas principales
- Menor consumo de combustible y menores emisiones de ruidos mediante una reducción automática de las rpm
- Reducción del desgaste de los componentes y menores emisiones de ruido gracias a la reducción automática del flujo de aceite para la apertura/cierre de la almeja del cucharón
- Protección de los componentes con reducción automática de flujo de aceite si la temperatura del sistema hidráulico o del refrigerante del motor excede el máximo establecido
- Respuesta mejorada de control del operador mediante flujo de la bomba proporcional a la demanda

Sistema de administración de la bomba

Eficiencia mejorada, vida útil de los componentes y respuesta de control



Circuito de rotación cerrado

Uso más eficiente de la energía y movimiento más rápido de levantamiento de la pluma durante la rotación



Cargue más material, al costo más bajo, con la capacidad de recuperación de energía de nuestro sistema de circuito cerrado de la rotación

Al ofrecer tiempos de ciclo más rápidos y mayor eficiencia energética, mientras también se genera menos calor, nuestro circuito cerrado de la rotación proporciona ventajas notables sobre las máquinas de la competencia mediante los sistemas de rotación de circuito abierto.

Mayor eficiencia mediante recuperación de energía

La energía cinética capturada durante el movimiento de rotación se vuelve a suministrar en el sistema durante la deceleración, lo que proporciona mayor potencia para impulsar las bombas principales y auxiliares. La energía se guarda durante la deceleración, debido a que el frenado se produce a través de controles de contrarresto, en comparación con los aceleradores utilizados en sistemas de rotación de circuito abierto.

Ahorro de energía durante la aceleración

La energía se guarda durante la aceleración mediante un control de par, y se proporciona una válvula de equilibrio de presión que permite controlar la bomba de rotación contra la presión del circuito cerrado de la rotación, lo que garantiza que solo se utilice el mínimo necesario de flujo de aceite en cualquier momento dado.

Tiempos de ciclo más rápidos

Con nuestro sistema de rotación de circuito cerrado, se logra un movimiento de levantamiento de la pluma más rápido durante la rotación, lo que aumenta la productividad general.

Cabina del operador

Garantiza la seguridad y comodidad de sus operadores



Obtenga el máximo rendimiento del operador con nuestra cabina del operador segura y cómoda

Comprendemos que el factor más importante en la eficacia de su pala hidráulica es el rendimiento del operador. Para ayudar a que su jornada laboral sea lo más productiva posible, hemos incorporado características de seguridad y comodidad en la cabina del operador del modelo 6060/6060 FS.

Protección para el operador; durante cada día y cada jornada de trabajo

- Se utiliza vidrio de seguridad para todas las ventanas de la cabina, y vidrio blindado para el parabrisas.
- Asiento del operador equipado con interruptor de seguridad integrado que neutraliza de forma automática los controles hidráulicos cuando el operador abandona el asiento.
- La posición del módulo de cabina, aproximadamente 7,6 m (24' 11") de alto, proporciona una excelente visibilidad de la excavación y de las zonas de carga.
- Cabina con certificación de las normas de Sistema de Protección Contra la Caída de Objetos (FOPS) y DIN ISO 3449.

Respaldo al desempeño máximo del operador con las características de comodidad

- Asiento del operador con suspensión neumática y de ajustes múltiples.
- Pantalla táctil a color transflectiva grande (BCS III) que proporciona monitoreo de la máquina y datos de diagnóstico vitales para facilitar la localización y solución de problemas, y para ayudar al servicio.
- Mejor respuesta de control y capacidad de servoajuste a través de servocontrol electrohidráulico.

Sistema de control electrónico

Opere con confianza



Mejor respuesta de control y administración optimizada de carga del motor hidráulico

Ayude a su equipo a cumplir con los estándares de desempeño y de productividad con nuestros componentes electrónicos intuitivos e informativos incorporados.

Servocontrol electrohidráulico

• Mejor respuesta de control

El sistema transmite las señales de accionamiento de las palancas universales y entrega reacciones rápidas y precisas de la máquina que reducen la fatiga del operador.

• Mayor tiempo de disponibilidad

Se incrementa el tiempo de disponibilidad como resultado de una solución de problemas simplificada y de avanzadas capacidades de diagnóstico.

• Mayor comodidad para el operador

Configuración más sencilla de las características de servocontrol que permite a los operadores ajustar según sus preferencias.

• Entorno de la cabina limpio y silencioso

No hay tuberías hidráulicas en la cabina ni en el módulo de la cabina, lo que garantiza una configuración limpia con menos emisiones de ruidos.



Plataforma de control y monitoreo (CAMP)

• Inventario reducido del sistema de control

Sistema simplificado que requiere solo un tipo de controlador para cada función (es decir, tren de impulsión del lado izquierdo, tren de impulsión del lado derecho, servo y auxiliares), lo que reduce la cantidad de controladores requeridos en el sistema y el abastecimiento de piezas de reemplazo relacionado.

• Menor consumo de combustible

El motor funciona en una gama óptima de rendimiento durante todo el ciclo de excavación, lo que reduce el consumo de combustible.

• Mayor vida útil de los componentes

El menor pulso hidráulico aminora el esfuerzo impuesto sobre el motor y sobre los componentes hidráulicos.

• Mayor comodidad para el operador

Menor vibración y un movimiento de la máquina más parejo mediante picos de presión reducidos.

• Documentación en pantalla

Están disponibles en formato electrónico el manual de piezas, el manual técnico y de operación, y los diagramas hidráulicos y eléctricos.

Cat MineStar System y soluciones de tecnología

Evolución en la mina para una mayor seguridad y productividad



Lo ayudamos a mejorar la seguridad y la productividad mediante la tecnología

Con el propósito de mejorar la productividad y la rentabilidad de la pala hidráulica para minería, actualmente le ofrecemos una combinación de productos Cat MineStar System con las soluciones de tecnología de pala hidráulica para minería Cat.

Cat MineStar System

Al ayudarlo a alcanzar sus objetivos para una mejor seguridad en las instalaciones de la mina, mejorar la eficiencia, reducir los costos de operación y aumentar la rentabilidad, Cat MineStar System le proporciona el paquete más completo de productos de tecnología minera de la industria. Este consta de una serie de grupos de funciones configurables: Fleet, Terrain, Detect, Health y Command, que le permiten adaptar el sistema según las necesidades de las instalaciones de la mina. Cat MineStar System lo ayuda a administrar todo, desde el seguimiento de materiales hasta una compleja administración de flota en tiempo real, sistemas para el funcionamiento adecuado de las máquinas, equipos autónomos, y más.

El modelo Cat 6060/6060 FS actualmente puede utilizar tres grupos de funciones Cat MineStar System:

- **Fleet**

Fleet ofrece seguimiento de la máquina en tiempo real, administración de productividad y asignación, con lo cual obtiene una descripción general integral de todas las operaciones de activos desde cualquier parte del mundo.

- **Terrain**

Terrain permite una administración de alta precisión de las operaciones de perforación, dragalinas, nivelación y carga mediante el uso de tecnología de orientación. Aumenta la productividad de la máquina y le proporciona retroalimentación en tiempo real para una mejor eficiencia.

- **Detect**

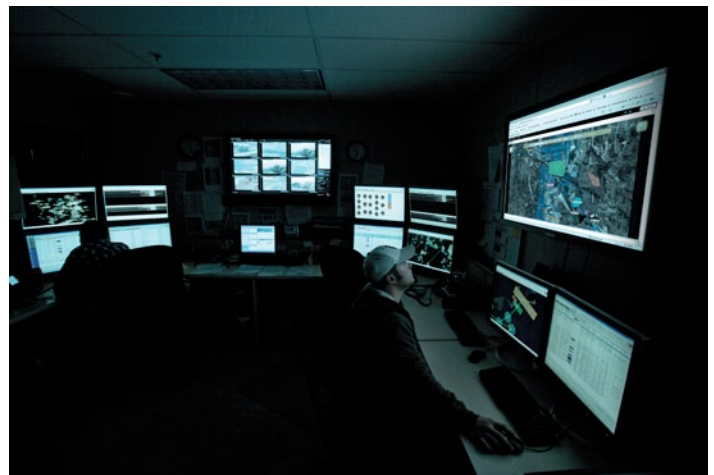
Detect ofrece a los operadores de equipos más información para aumentar la seguridad del sitio, con una combinación de radares, pantalla en la cabina y cámaras múltiples.

El resto de los grupos de funciones de Cat MineStar System se encuentra actualmente en desarrollo para la línea de productos de palas hidráulicas Cat.

Soluciones de tecnología de palas hidráulicas para minería

- **Sistema de monitoreo y diagnóstico**

Al mejorar las capacidades de diagnóstico y proporcionar funciones detalladas de localización y solución de problemas, nuestro sistema de panel de control utiliza sensores a través de la máquina para controlar los datos de funcionamiento, registrar fallas y notificar al operador de forma sonora y visual. Esto promueve la detección más temprana posible de fallas y permite una oportuna planificación de mantenimiento y ayuda para agilizar la reparación.



Eficiencia de carga/acarreo

Mueva más material con emparejamientos óptimos de coordinación de pasadas



Logre una producción de carga o acarreo dirigida con las palas hidráulicas para minería y camiones mineros Cat perfectamente emparejados

Para cargas útiles de camiones llenos con un mínimo tiempo de carga, un sistema de carga/acarreo eficiente comienza con una compatibilidad perfecta de equipos. Las palas hidráulicas para minería Cat se combinan con los camiones mineros Cat para maximizar el volumen de material movido al menor costo de operación por tonelada.

Coordinación de pasadas del modelo 6060/6060 FS con los camiones mineros Cat

	789D	MT4400D AC	793F/793D	MT5300D AC	795F CA
	181 toneladas métricas (200 tons EE.UU.)	221 toneladas métricas (244 tons EE.UU.)	227 toneladas métricas (250 tons EE.UU.)	291 toneladas métricas (320 tons EE.UU.)	313 toneladas métricas (345 tons EE.UU.)
6060/6060 FS	3	4	4	5	5 a 6

Opciones y estructuras del accesorio delantero

Fortalecemos su inversión con estructuras resistentes y duraderas



Opciones del accesorio delantero resistente diseñadas y fabricadas para soportar condiciones de minería extremas

Para extender la vida útil y asegurarse de que la pala siga produciendo, las estructuras de nuestros accesorios delanteros para palas están diseñadas para aumentar la durabilidad y la confiabilidad. Un mayor rendimiento en las duras condiciones de minería que debe enfrentar diariamente se logra mediante la selección de aceros de alta resistencia y fundiciones robustas, unidos y con liberación térmica de esfuerzo, para ayudarlo a lograr sus metas de productividad.



Las estructuras del accesorio delantero incluyen lo siguiente:

- Fundiciones pesadas en todos los puntos de pivote
- Mejor flujo de fuerzas y menos cordones de soldadura, ya que las cuerdas superiores están hechas de placa de una curva
- Toda la pluma y el brazo liberan la tensión después de soldar
- Los procedimientos de soldadura permiten soldadura interna (soldadura de doble preparación)



Sistema de giro

Mayor vida útil de los componentes para una mejor fiabilidad del sistema de la rotación

Vida útil del componente de la rotación más confiable

Con una mayor vida útil del componente y, finalmente, una mejor disponibilidad de la máquina, nuestro sistema de rotación incluye un cojinete de rodillos de rotación de triple pista con engranajes internos conectados a un sistema de lubricación automático.

Con una mayor fiabilidad, todas las tuberías de lubricación están ubicadas en el interior del cojinete de rodillos para una máxima protección.

Con facilidad de servicio

Mantenimiento más fácil que se logra mediante el acceso libre de los engranajes de rotación y del distribuidor rotativo.

Menor desgaste y desgarramiento en los componentes de la oruga

Con una extensión de la vida útil de la cadena y una mejora de la fiabilidad total de la máquina, nuestros trenes de rodaje están diseñados con un amplio uso de análisis de elementos finitos, las estructuras de acero se han optimizado, los motores de desplazamiento están bien protegidos por las placas de cubierta y por las cubiertas con puerta con bisagras, y se cuenta con una exclusiva cadena sólida que incorpora un diseño de soporte combinado/eslabón. Se amplía aún más la vida útil de la cadena, gracias a un avanzado sistema de tensión de la cadena con acumulador de membrana que adapta automáticamente la tensión de las cadenas, según las condiciones de operación.



Tren de rodaje
Resistente y de larga duración

Seguridad

Un diseño basado en su seguridad como prioridad principal



Compartiendo su compromiso con la seguridad e impulsados por nuestro compromiso con Zero Harm, trabajamos incansablemente para diseñar las máquinas más seguras posibles para proteger su activo más importante: sus empleados. Es por eso que hemos actualizado el diseño del modelo 6060/6060 FS en conformidad con los principios de las normas 41 y 15 de MDG de manera estándar, no como una opción o una actualización.

Algunos ejemplos de las características que mejoran la seguridad en la Pala Hidráulica para Minería Cat 6060/6060 FS incluyen los siguientes:

Acceso a la máquina

- Todas las escaleras tienen un ángulo de 45° para un acceso y desplazamiento de manera segura y cómoda alrededor de la máquina.
- Escalera de salida de emergencia directamente al lado de la cabina del operador.
- Una escalera de acceso operada hidráulicamente con bajada de emergencia mediante acumulador de nitrógeno que garantiza que la escalera permanezca operativa incluso cuando los motores están apagados.
- La rotación y la capacidad de propulsión de la máquina se apagan cuando la escalera está en la posición bajada.

Servicio y mantenimiento

- Tendido y sujeción mejorados de las mangueras hidráulicas.
- Las mangueras hidráulicas y los cables eléctricos están separados entre sí para prevenir incendios.
- Todas las áreas de servicio son accesibles a través de pasarelas antideslizantes, lo que elimina los riesgos de tropezones.
- Todas las superficies calientes están cubiertas para evitar quemaduras.

Sistema eléctrico

- Gabinete con interruptor de aislamiento de la batería, montado en la plataforma superior directamente por encima de la caja de batería, que permite un corte rápido y sencillo del voltaje en toda la pala.
- Gabinete que contiene un aislador de arranque que permite voltaje integrado, pero impide el arranque de los motores.

Apagado de emergencia

- Un interruptor de apagado estándar y de fácil acceso que se sitúa en la cabina apaga el sistema eléctrico en caso de emergencia.
- Hay interruptores de apagado adicionales ubicados en la máquina, en la sala de máquinas o accesibles desde el suelo con cuerdas.

Control preciso del cucharón

- El limitador de retroceso automático TriPower, que minimiza la posibilidad de derrames de material en el accesorio o la cabina, evita que el cucharón se pliegue demasiado hacia atrás.



Facilidad de servicio

Un diseño para que regrese a trabajar rápidamente

Reducir los costos de operación y maximizar la disponibilidad y la productividad de la pala hidráulica para minería es de suma importancia para nosotros. Para ello, hemos hecho que los componentes vitales sean más accesibles y hemos diseñado sistemas más simples para hacer que las actividades de mantenimiento sean más rápidas y fáciles.

Acceso abierto y espacioso hacia los componentes

- Para facilitar el mantenimiento, se ofrece una excepcional accesibilidad a los sistemas, como un motor de rotación, un engranaje giratorio y un distribuidor rotativo en la bien organizada superestructura. Al motor se puede acceder desde tres lados.
- Con fácil acceso a través de las pasarelas en ambos lados, el bloque de válvula principal montado en la pluma, una característica exclusiva de las palas hidráulicas para minería Cat, proporciona un diseño despejado y reduce el número de mangueras de la superestructura al accesorio.

Sistema hidráulico simple con el bloque de válvulas principal ubicado en la pluma

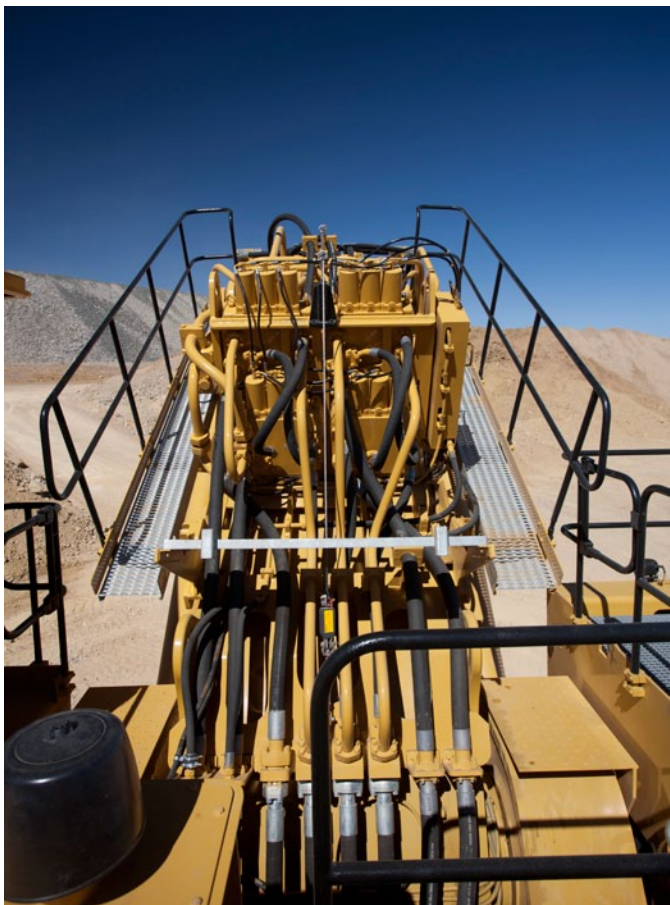
- El diseño de nuestro sistema hidráulico, que garantiza una organización prolija de operación segura, una fácil inspección y servicio rápido, reduce significativamente el número total de mangueras de movimiento frecuente desde la superestructura hacia el accesorio.
- Las mangueras duran más gracias a un tendido mejorado conforme a los estándares de diseño MDG.

Fácil reabastecimiento a nivel del suelo de combustible y de fluido

- El reabastecimiento rápido de combustible y líquidos se facilita con una estación de servicio retráctil debajo del módulo del motor, accesible a nivel del suelo.

Localización y solución de problemas del tren motriz mejorados

- El diseño del motor doble facilita la solución de problemas de trenes de impulsión, ya que se pueden comparar los motores entre sí.





Respaldo al cliente

Manténgase en funcionamiento con el servicio y la asistencia de nuestra inigualable red global

El compromiso marca la diferencia

Los distribuidores Cat ofrecen una amplia variedad de soluciones, servicios y productos que lo ayudan a disminuir los costos, mejorar la productividad y administrar la operación de forma más eficiente. Desde el momento en que selecciona un equipo Cat, hasta el día en que lo comercializa o vende, el respaldo que recibe de su distribuidor Cat es lo que marca la diferencia.

Capacidad del distribuidor

Los distribuidores Cat ofrecen el nivel de respaldo que necesita, a escala mundial. Sus técnicos tienen el conocimiento, la experiencia, la capacitación y las herramientas necesarias para atender sus necesidades de mantenimiento y reparación, dónde y cuándo lo necesite.

Respaldo al producto

Cuando los productos Cat llegan al campo, tienen el respaldo de una red mundial de centros de distribución de piezas, centros de servicio para el distribuidor e instalaciones de capacitación técnica para mantener su equipo funcionando correctamente.

Los clientes de Cat confían en la disponibilidad inmediata de piezas a través de nuestra red de distribución mundial, preparada para satisfacer sus necesidades de manera ininterrumpida.

Respaldo de servicio

Todos los equipos Cat están diseñados y fabricados para proporcionar máxima productividad y economía de operación durante toda su vida útil. Los distribuidores Cat ofrecen amplia gama de planes de servicio que aumenta al máximo el tiempo de disponibilidad y el retorno sobre la inversión, incluidos los siguientes:

- Programas de mantenimiento preventivo
- Programas de diagnóstico, como el análisis programado de aceite y el análisis técnico
- Opciones de reconstrucción y Reman
- Convenios de Respaldo al Cliente

Conocimiento acerca de la aplicación

Los costos de operación y mantenimiento se ven afectados por muchos factores específicos del lugar y de la aplicación, tales como: la densidad y la fragmentación del material, la carga útil, la altura de los bancos, el posicionamiento del camión, las condiciones del suelo, y la cantidad de desplazamiento y de mantenimiento. Su distribuidor Cat puede proporcionarle los conocimientos básicos sobre los efectos que tienen las características de la aplicación y las técnicas de operación en los costos de mantenimiento y de operación.

Operación

Su distribuidor Cat puede organizar programas de capacitación que ayuden al operador a mejorar la productividad, disminuir el tiempo de parada, reducir los costos de operación y mejorar la seguridad.

Sostenibilidad

Mayores estándares para un mejor mañana



El objetivo de todas las máquinas Cat es cubrir las necesidades actuales sin comprometer las necesidades futuras. El compromiso de ayudarlo a operar de manera segura y sostenible se confirma en la producción de la Pala Hidráulica para Minería 6060/6060 FS.

Sostenibilidad de la pala hidráulica para minería Cat:

- **Opción de potencia eléctrica**

Produce menos emisiones, calor y ruido, y evita la eliminación o reposición del aceite del motor y los filtros de aceite.

- **Recuperación de energía**

Emita menos calor y mejore la eficiencia energética a través de la capacidad de recuperación de energía de circuito de rotación cerrado.

- **Reconstrucciones**

Disminuya el uso de energía y el consumo de material con una máquina que está diseñada para ser reconstruida.

Especificaciones de la Pala Hidráulica 6060/6060 FS

Datos generales

Peso en orden de trabajo		
Pala frontal	569 toneladas métricas	627 tons EE.UU.
Retroexcavadora	570 toneladas métricas	628 tons EE.UU.
Salida del motor SAE J1995		
Cat 3512C	2.240 kW	3.000 hp
Capacidad del cucharón estándar		
Pala frontal (colmada de 2:1)	34,0 m ³	44,5 yd ³
Retroexcavadora (colmada de 1:1)	34,0 m ³	44,5 yd ³

Características

- Accesorio de pala TriPower
- Sistema de enfriamiento de aceite independiente
- Sala de máquinas con gran espacio para caminar
- Sistema hidráulico de 5 circuitos
- Sistema electrónico incorporado: plataforma de control y monitoreo (CAMP)
- Sistema de panel de control (BCS)
- Control de par en circuito de rotación de circuito cerrado
- Sistema de lubricación central automática
- Luz de trabajo LED

Peso en orden de trabajo

6060 FS		
Pisones de cadena estándar	1.400 mm	4' 7"
Peso en orden de trabajo	568.900 kg	1.254.200 lb
Presión sobre el suelo	25,4 N/cm ²	36,8 lb/pulg ²
6060		
Pisones de cadena estándar	1.400 mm	4' 7"
Peso en orden de trabajo	570.300 kg	1.257.280 lb
Presión sobre el suelo	25,5 N/cm ²	37,0 lb/pulg ²
6060 AC FS		
Pisones de cadena estándar	1.400 mm	4' 7"
Peso en orden de trabajo	546.300 kg	1.204.370 lb
Presión sobre el suelo	24,4 N/cm ²	35,4 lb/pulg ²
6060 AC		
Pisones de cadena estándar	1.400 mm	4' 7"
Peso en orden de trabajo	547.700 kg	1.207.460 lb
Presión sobre el suelo	24,5 N/cm ²	35,6 lb/pulg ²

Otros pisones de cadena disponibles a pedido.

Motores diesel

Marca y modelo	2 × Cat 3512C (Tier 2)	
Potencia nominal neta total ISO 3046/1	2.240 kW 1.800 min ⁻¹	3.000 hp 1.800 min ⁻¹
Potencia neta nominal total SAE J1349	2.240 kW 1.800 min ⁻¹	3.000 hp 1.800 min ⁻¹
Potencia bruta nominal total SAE J1995	2.240 kW 1.800 min ⁻¹	3.000 hp 1.800 min ⁻¹
Número de cilindros (cada motor)	12	
Calibre	170 mm	6,69"
Carrera	215 mm	8,46"
Cilindrada	58,6 L	3.574 pulg ³
Aspiración	Con turbocompresor y enfriador del aire a presión	
Altitud máxima sin reducción de potencia a 20 °C (68 °F): sobre el nivel del mar	3.000 m	9.800'
Emisiones	EPA de EE.UU. flexible	
Alternadores	2 × 150 A	
Capacidad del tanque de combustible	13.000 L	3.435 gal EE.UU.

- Ventilador del radiador impulsado hidráulicamente con velocidad del ventilador controlada electrónicamente
- Administración del motor microprocesada
- Filtros de aire de servicio pesado
- Filtro de combustible de dos etapas con separador de agua
- Separador de agua adicional de alta capacidad

Motor eléctrico: 6060 AC/6060 AC FS

Tipo	Motor de inducción con jaula de ardilla
Salida	1.800 kW
Voltaje	6,6 kV ± 10 % (otros a pedido)
Corriente nominal I _N	194 A (a 6,6 kV)
Frecuencia	50 Hz (60 Hz a pedido)
Revoluciones	1.500 min ⁻¹ (1.800 min ⁻¹ a 60 Hz)
Corriente de arranque	350 % de I _N (197 % de I _N opcional)

Sistema eléctrico (mando diesel)

Voltaje del sistema	24 V
Baterías de instalación en serie o en paralelo	6 × 210 Ah: 12 voltios cada uno 630 Ah: 24 voltios en total

- Relés e interruptores de aislamiento de la batería
- Interruptores de parada de emergencia que se pueden acceder a nivel del suelo y en el módulo del motor
- 12 reflectores de trabajo de alto brillo LED
 - 10 para el área de trabajo
 - 2 para el extremo trasero
- 2 reflectores de acceso de alto brillo LED
- 16 luces de servicio LED

Especificaciones de la Pala Hidráulica 6060/6060 FS

Sistema hidráulico con sistema de administración de la bomba

Bombas principales

Versión diesel	4 × bombas de doble placa oscilante
Versión de CA	4 × bombas de pistones axiales de flujo variable

Flujo máximo de aceite

Versión diesel	4 × 1.300 L/min	4 × 343 gal EE.UU./min
Versión de CA	4 × 933 L/min	4 × 246 gal EE.UU./min

Presión máxima del accesorio 320 bar 4.640 lb/pulg²

Presión máxima de desplazamiento 370 bar 5.365 lb/pulg²

Bombas de rotación

Versión diesel	4 × bombas de placa oscilante reversible
Versión de CA	3 × bombas de plato oscilante reversible

Flujo máximo de aceite

Versión diesel	4 × 352 L/min	4 × 93 gal EE.UU./min
Versión de CA	3 × 491 L/min	3 × 131 gal EE.UU./min

Presión máxima de las bombas de rotación 370 bar 5.365 lb/pulg²

Volumen total del aceite hidráulico

Versión diesel: aproximada	9.400 L	1.930 gal EE.UU.
Versión CA: aproximada	7.300 L	2.483 gal EE.UU.

Capacidad del tanque hidráulico

Versión diesel: aproximada	7.100 L	1.876 gal EE.UU.
Versión CA: aproximada	5.100 L	1.320 gal EE.UU.

- El sistema de administración de la bomba contiene lo siguiente:
 - Control de límite de carga electrónico
 - Flujo proporcional a la demanda de las bombas principales, según la posición de la palanca universal
 - Regulación automática de las bombas principales según flujo cero sin demanda
 - Reducción automática de las rpm de la velocidad del motor durante los recesos de trabajo
 - Flujo reducido de aceite de las bombas principales a alta temperatura del aceite hidráulico o temperatura del motor
- Corte de presión de las bombas principales
- Enfriamiento del aceite para engranaje de la transmisión de la bomba
- Filtros:
 - Filtros de flujo pleno y de alta presión (100 µm) para las bombas principales, instalados directamente detrás de cada bomba
 - Filtros de alta presión (200 µm) para el circuito de rotación cerrado
 - Filtros de flujo pleno (10 µm) para el circuito de retorno completo
 - Filtros de presión (40 µm y 6 µm) para el servocircuito
 - Filtros de presión (40 µm) para las bombas de alimentación del circuito de rotación cerrado
 - Filtros de aceite de la transmisión (40 µm)

Enfriamiento de aceite hidráulico

Flujo de aceite de las bombas de enfriamiento 4 × 488 L/min 4 × 129 gal EE.UU./min

Diámetro de los ventiladores 4 × 1.170 mm 4 × 46"

- Sistema de enfriamiento completamente independiente de todos los circuitos principales; es decir, que la capacidad de enfriamiento controlado está disponible siempre que el motor está en funcionamiento
- Bombas de enfriamiento de engranajes para suministro de aceite de alto volumen y de baja presión hacia los ventiladores y enfriadores de aluminio
- La velocidad del ventilador y el flujo de aceite a los enfriadores se controlan termostáticamente
- Eficiencia extremadamente alta de enfriamiento para garantizar una óptima temperatura del aceite

Sistema de giro

Mandos de la rotación 4 transmisiones planetarias compactas con motores de pistones axiales

Frenos de estacionamiento Freno de discos múltiples sumergidos, cargado por resorte y de liberación hidráulica

Velocidad máxima de giro 3,8 rpm

Anillo de rotación Cojinete de rodillos de triple pista con engranajes internos sellados

- Circuito de rotación cerrado con control de par
- Frenado hidráulico del movimiento de rotación mediante control de contrarresto
- Todos los conductores y los engranajes internos del anillo de rotación reciben suministro del sistema de lubricación central automático
- Limpiadores de suciedad en el anillo de rotación para evitar la acumulación de escombros entre el anillo de rotación y el bastidor principal

Estación de servicio retráctil

Estación de servicio retráctil instalada debajo del módulo del motor y de fácil acceso desde el suelo.

Equipado con:

- Acopladores de conexión rápida para:
 - Combustible diesel
 - Refrigerante del motor: izquierda/derecha
 - Aceite de engranaje de la transmisión de la bomba: izquierda/derecha
 - Aceite del motor: izquierda/derecha
 - Tanque de aceite hidráulico
 - Recipiente de grasa
- Enchufe de arranque auxiliar Cat
- Luces indicadoras del tanque de combustible izquierdo/derecho lleno y recipiente de grasa lleno

Especificaciones de la Pala Hidráulica 6060/6060 FS

Cabina del operador

Nivel de visión del operador: 7,6 m 24' 11"
aproximadamente

Dimensiones internas de la cabina

Longitud	2.200 mm	7' 3"
Ancho	1.600 mm	5' 3"
Altura	2.150 mm	7' 1"

- Sistema de calefacción, ventilación y aire acondicionado montado debajo del techo
- Asiento con amortiguación neumática y ajustes múltiples con soporte lumbar, cinturón de seguridad, apoyacabeza y apoyabrazos
- Con interruptor en el cojín del asiento para neutralizar automáticamente los controles hidráulicos cuando el operador deja el asiento
- Controles de palanca universal integrados en consolas del asiento ajustables de forma independiente
- Asiento auxiliar plegable con cinturón de seguridad
- Estructura FOPS [Falling Object Protective Structure, Estructura de Protección Contra la Caída de Objetos] (protección contra rocas; con aprobación según la norma DIN ISO 3449) integrada en la estructura de la cabina
- Vidrio de seguridad a todo alrededor, parabrisas blindado y ventana lateral deslizante
- Parabrisas con limpia/lavaparabrisas intermitente paralelo
- Persianas de rodillo en todas las ventanas
- Protectores solares externos en las ventanas laterales y traseras
- El sólido panel de instrumentos incluye una pantalla BCS a color de gran tamaño con tecnología transreflectiva
- Sistema de panel de control (BCS) y sistema de registro de datos de signos vitales y datos de servicio de motores, sistema hidráulico y sistema de lubricación
- Acceso a la máquina a través de la escalera de acceso, ángulo de la escalera retráctil de aproximadamente 45°, operado hidráulicamente
- Escalera deslizante de emergencia (tipo descendente) con jaula

Tren de rodaje

Velocidades de desplazamiento (2 etapas)

Primera etapa: máxima	1,4 km/h	0,87 mph
Segunda etapa: máxima	2,0 km/h	1,24 mph
Fuerza de tracción máxima	2.956 kN	664.300 lbf

Rendimiento en pendientes de los mandos de desplazamiento: máximo 52 %

Pisones de cadena (cada lado) 42

Rodillos inferiores (cada lado) 7

Rodillos de soporte (cada lado) 2 más una placa deslizante entremedio

Mandos de desplazamiento (cada lado) 1 transmisión planetaria con 2 motores de pistones axiales de dos etapas

Frenos de estacionamiento Freno de discos múltiples sumergidos, de aplicación mediante resorte y liberación hidráulica

- Eslabones de soporte combinados de garra doble fundida con bujes conectados por pasadores completamente flotantes y endurecidos
- Todas las superficies de funcionamiento de las ruedas motrices, ruedas locas, rodillos y eslabones de soporte, así como las áreas de contacto de los dientes de la rueda motriz y de los eslabones de soporte, están endurecidas
- Los rodillos inferiores están conectados al sistema de lubricación automática
- Sistema de tensión de cadena completamente hidráulico y de ajuste automático con acumulador de membrana
- Válvula de retardador hidráulico automático para evitar exceso de velocidad en desplazamiento cuesta abajo
- Alarma de desplazamiento acústica

Sistema de lubricación automática

Capacidad del recipiente de grasa 1.000 L 264 gal EE.UU.

- Sistema de doble circuito con bombas de servicio pesado impulsadas hidráulicamente y control del relé de tiempo electrónico para ajustar los tiempos de pausa/lubricación
- Los siguientes elementos están conectados al sistema de lubricación:
 - Canaletas del cojinete de rodillo de rotación
 - Dos piñones de engrase para los engranajes internos del anillo de rotación
 - Puntos de pivote del accesorio, el cucharón y los cilindros
 - Rodillos inferiores del tren de rodaje
- Las fallas del sistema se muestran en el sistema de panel de control
- Filtros de grasa (200 µm) entre la estación de servicio y el recipiente, así como directamente detrás de la bomba de engrase

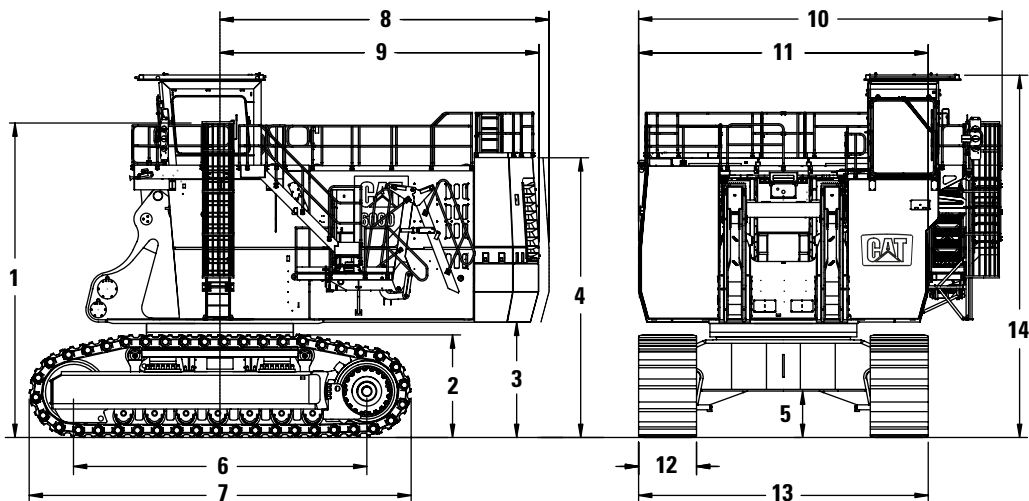
Accesorios

- Las plumas y los brazos son resistentes a la torsión y tienen un diseño de caja soldada de acero de alta tensión con fundiciones de acero de gran tamaño en las áreas de pivote
- Los procedimientos de soldadura permiten contrasoldadura interna (soldadura de doble preparación) en donde sea posible
- Las plumas y los brazos presentan alivio de esfuerzo después de la soldadura
- Pasarelas con guías en las plumas
- Orificios de inspección en las plumas (FS y BH) y el brazo (FS)
- Protectores de los cilindros de pala (FS)
- Bajada sin presión de la pluma (FS y BH) y del brazo (FS) mediante una válvula de flotación
- Accesorio de pala con cinemática TriPower exclusiva que permite garantizar las siguientes características principales:
 - Orientación horizontal automática de ángulo constante del cucharón
 - Orientación vertical automática de ángulo constante del cucharón
 - Limitador de retroceso automático para evitar derrames de material
 - Ayuda cinemática para fuerzas hidráulicas
 - Movimiento constante de la pluma en todo el arco de levantamiento
 - Fuerza de ataque de asistencia
- Todos los cucharones (FS y BH) están equipados con un paquete de desgaste que consta de lo siguiente:
 - Material de revestimiento especial que cubre las áreas de desgaste principales dentro y fuera del cucharón
 - Cubiertas protectoras de labio entre los dientes
 - Cubiertas protectoras de ala en las paredes laterales
 - Cubiertas protectoras en los bordes inferiores
- Paquetes especiales de desgaste para materiales altamente abrasivos a pedido

Especificaciones de la Pala Hidráulica 6060/6060 FS

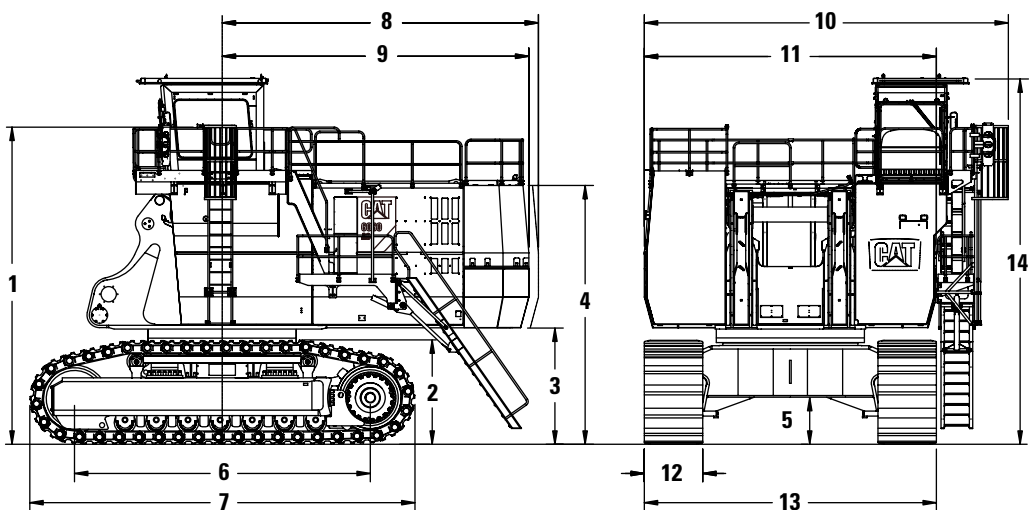
Dimensiones

Todas las dimensiones son aproximadas.



Unidad básica 6060/6060 FS

1	7.600 mm	24' 11"	8	7.955 mm	26' 1"
2	2.500 mm	8' 2"	9	7.700 mm	25' 3"
3	2.790 mm	9' 2"	10	8.730 mm	26' 7"
4	6.460 mm	21' 3"	11	7.000 mm	23' 0"
5	1.120 mm	3' 8"	12	1.400 mm	4' 7"
6	7.090 mm	23' 3"	13	7.000 mm	23' 0"
7	9.230 mm	30' 3"	14	8.790 mm	28' 10"



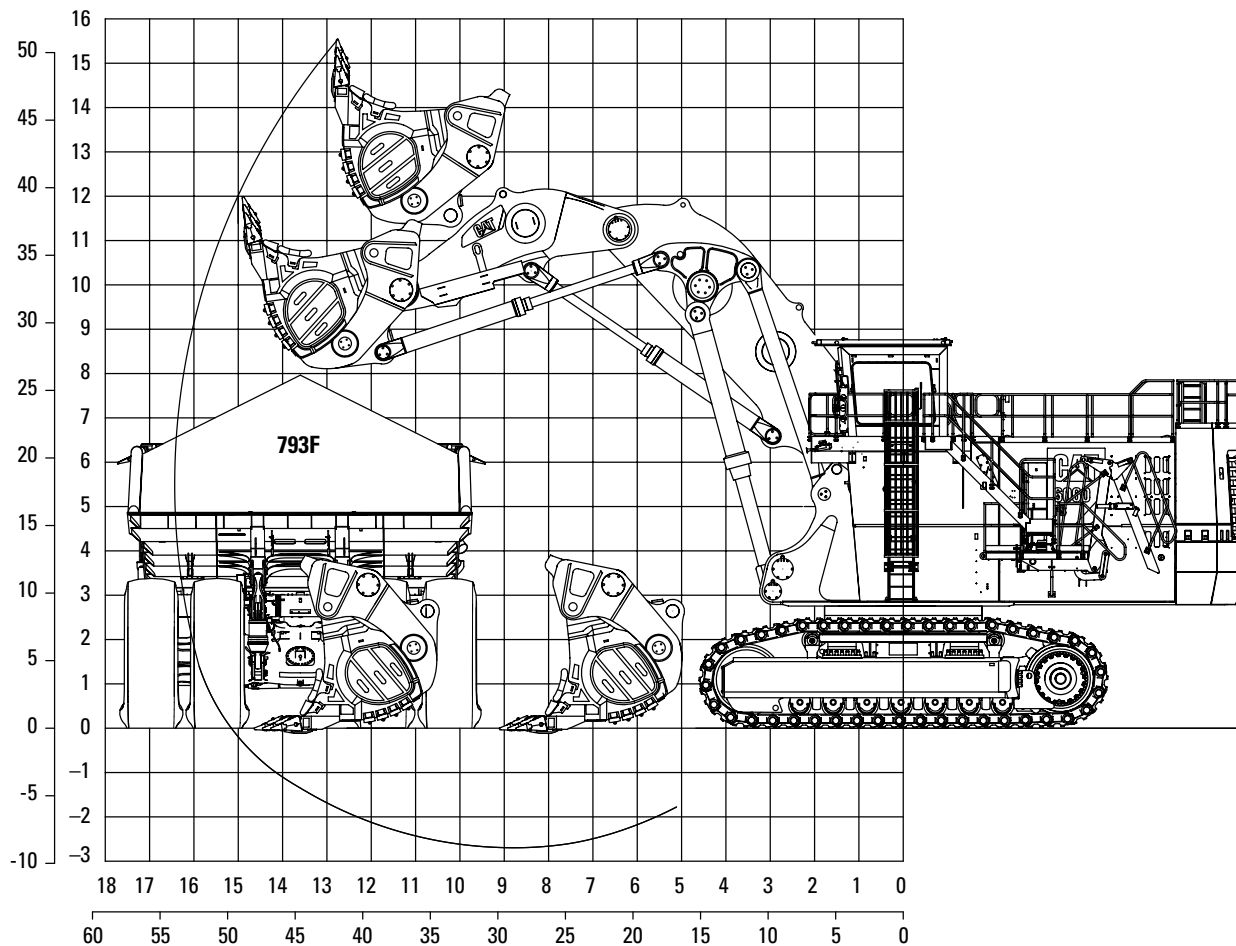
Unidad básica 6060 AC/6060 AC FS

1	7.600 mm	24' 11"	8	7.580 mm	24' 10"
2	2.500 mm	8' 2"	9	7.350 mm	24' 1"
3	2.790 mm	9' 2"	10	8.730 mm	28' 8"
4	6.200 mm	20' 4"	11	7.000 mm	23' 0"
5	1.120 mm	3' 8"	12	1.400 mm	4' 7"
6	7.090 mm	23' 3"	13	7.000 mm	23' 0"
7	9.230 mm	30' 3"	14	8.730 mm	28' 8"

Especificaciones de la Pala Hidráulica 6060/6060 FS

Alcance de trabajo: accesorio de pala frontal TriPower (FS)

Todas las dimensiones son aproximadas.



Pluma	8,0 m	26' 2"	Alcance de trabajo	
Brazo	5,1 m	16' 9"	Altura máxima de excavación	15,5 m 50' 10"
Fuerzas de excavación			Alcance máximo de excavación	16,4 m 53' 10"
Fuerza máxima de ataque	2.250 kN	505.640 lbf	Profundidad máxima de excavación	2,7 m 8' 10"
Fuerza máxima de ataque a nivel del suelo	2.100 kN	471.930 lbf	Altura máxima de descarga	11,6 m 38' 1"
Fuerza de desprendimiento máxima	1.740 kN	391.030 lbf	Distancia de ataque a nivel	5,5 m 18' 1"

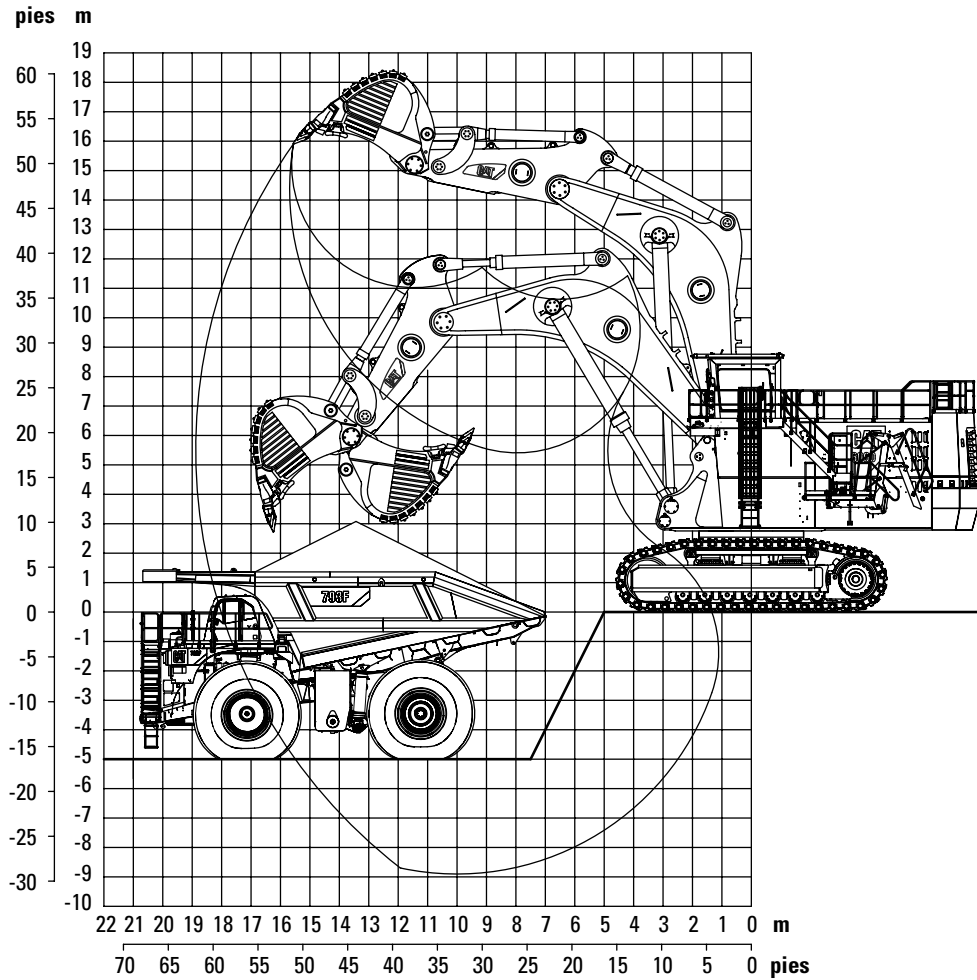
Palas frontales

Tipo	Pala para mineral de hierro	Pala para mineral de hierro	Pala para rocas pesadas	Pala para rocas pesadas	Pala para rocas estándar
Capacidad colmada de 1:1	24,5 m ³ (32,0 yd ³)	26,5 m ³ (34,7 yd ³)	32,5 m ³ (42,5 yd ³)	36,0 m ³ (47,1 yd ³)	39,5 m ³ (51,7 yd ³)
Capacidad colmada de 2:1	21,0 m³ (27,5 yd³)	23,0 m³ (30,1 yd³)	28,0 m³ (36,6 yd³)	31,0 m³ (40,5 yd³)	34,0 m³ (44,5 yd³)
Ancho total	4.800 mm (15' 9")	4.800 mm (15' 9")	4.800 mm (15' 9")	5.600 mm (18' 4")	5.600 mm (18' 4")
Ancho interior	4.300 mm (14' 1")	4.300 mm (14' 1")	4.300 mm (14' 1")	5.100 mm (16' 9")	5.100 mm (16' 9")
Ancho de apertura	2.600 mm (8' 6")	2.600 mm (8' 6")	2.600 mm (8' 6")	2.600 mm (8' 6")	2.600 mm (8' 6")
Cantidad de dientes	6	6	6	6	6
Peso incluido el paquete de desgaste	44.900 kg (98.990 lb)	44.300 kg (97.660 lb)	45.400 kg (100.090 lb)	50.800 kg (111.990 lb)	51.000 kg (112.430 lb)
Densidad máxima del material (suelto)	3,0 t/m ³ (5.060 lb/yd ³)	2,6 t/m ³ (4.380 lb/yd ³)	2,2 t/m ³ (3.710 lb/yd ³)	2,0 t/m ³ (3.370 lb/yd ³)	1,8 t/m ³ (3.030 lb/yd ³)

Especificaciones de la Pala Hidráulica 6060/6060 FS

Alcance de trabajo: accesorio de retroexcavadora (BH)

Todas las dimensiones son aproximadas.



Pluma	10,5 m	34' 5"	Alcance de trabajo	
Brazo	5,0 m	16' 5"	Altura máxima de excavación	15,9 m 52' 2"
Fuerzas de excavación			Alcance máximo de excavación	18,9 m 62' 0"
Máxima fuerza de desgarre	1.220 kN	274.170 lbf	Profundidad máxima de excavación	8,9 m 29' 2"
Fuerza de desprendimiento máxima	1.240 kN	278.670 lbf		

Retroexcavadoras

Tipo	Cucharón para rocas pesadas	Cucharón para rocas pesadas	Cucharón para rocas estándar
Capacidad colmada de 1:1	25,0 m³ (32,7 yd³)	28,0 m³ (36,6 yd³)	34,0 m³ (44,5 yd³)
Capacidad colmada de 2:1	22,2 m ³ (29,0 yd ³)	24,6 m ³ (32,3 yd ³)	30,3 m ³ (39,6 yd ³)
Capacidad al ras	19,5 m ³ (25,5 yd ³)	21,2 m ³ (27,7 yd ³)	26,5 m ³ (34,7 yd ³)
Ancho total	4.360 mm (14' 4")	4.360 mm (14' 4")	4.700 mm (15' 5")
Ancho interior	4.035 mm (13' 3")	4.040 mm (13' 3")	4.300 mm (14' 1")
Cantidad de dientes	6	6	6
Peso incluido el paquete de desgaste	32.400 kg (71.430 lb)	32.200 kg (70.990 lb)	34.400 kg (75.180 lb)
Densidad máxima del material (suelto)	2,4 t/m ³ (4.050 lb/yd ³)	2,2 t/m ³ (3.710 lb/yd ³)	1,8 t/m ³ (3.030 lb/yd ³)

Equipos optativos del modelo 6060/6060 FS

Equipos optativos

Los equipos optativos pueden variar. Consulte a su distribuidor Cat para obtener detalles.

GENERALIDADES

- Pintura personalizada

SUPERESTRUCTURA

- Servicio de grúa hidráulica en superestructura con motor auxiliar
- Extensión del intervalo de cambio de aceite para el aceite del motor de hasta 500 horas
- Dos recipientes redondos para dos barriles estándar de 200 L (53 gal EE.UU.) (en lugar de un recipiente de grasa de 1.000 L [264 gal EE.UU.]
- Llenado de los recipientes redondos mediante la estación de servicio
- Diversas opciones para tiempo frío

CABINA

- Sistema de calefacción, ventilación y aire acondicionado doble (redundancia)
- Calefacción de la cabina
- Sistema Monitor con cámara

TREN DE RODAJE

- Ancho de los piones de cadena de 1.600 mm (5' 3") o 1.800 mm (5' 11")
- Placa de cubierta bajo el bastidor principal (placa inferior)

Equipos optativos adicionales disponibles a pedido.

Para obtener más información sobre los productos Cat, los servicios del distribuidor y las soluciones de la industria, visítenos en www.cat.com

© 2014 Caterpillar

Todos los derechos reservados

Los materiales y las especificaciones están sujetos a cambio sin previo aviso. Las máquinas que aparecen en las fotografías pueden incluir equipos adicionales. Consulte a su distribuidor Cat para conocer las opciones disponibles.

CAT, CATERPILLAR, SAFETY.CAT.COM, sus respectivos logotipos, el color "Caterpillar Yellow" y la imagen comercial de "Power Edge", así como la identidad corporativa y de producto utilizadas en la presente, son marcas registradas de Caterpillar y no pueden utilizarse sin autorización.

ASHQ7161-01 (03-2014)
(Traducción: 06-2014)
Reemplaza a ASHQ7161

