



Compactador de Suelos Vibratorio de Tambor Liso

Cat[®] CS11

El Compactador de Suelos Vibratorio Cat[®] CS11 cuenta con un tambor liso y es ideal para aplicaciones en suelos granulares o cohesivos con un kit de revestimiento de pisones optativo. Un sistema de propulsión fiable mejora el rendimiento y la eficiencia, y las soluciones tecnológicas de compactación le permiten alcanzar la densidad objetivo más rápido.

Potencia eficiente

- Fabricado con un sistema de propulsión de bomba doble; las dos bombas proporcionan un flujo exclusivo hacia el motor de mando del tambor y hacia el motor del eje trasero para tener un rendimiento en pendientes y tracción excepcionales en avance y retroceso.
- Propulsado por un motor Cat[®] C4.4 que cumple con las normas de emisiones MAR-1 de Brasil, equivalentes a Tier 3 de la EPA de EE.UU. y a Stage IIIA de la UE.
- La modalidad económica limita las revoluciones del motor, lo que ayuda a reducir el consumo de combustible.
- El cronómetro de parada del motor en vacío apaga la máquina luego de un período de funcionamiento en vacío preestablecido para reducir el consumo de combustible y el tiempo de funcionamiento en vacío innecesario.
- Un ventilador de enfriamiento con velocidad variable funciona en la velocidad más baja posible para lograr un enfriamiento óptimo.

Excepcional rendimiento de compactación

- Amplitudes y cargas lineales estáticas elevadas.
- El exclusivo diseño de peso excéntrico proporciona una gran fiabilidad, un rendimiento suave y poco ruido.
- La función de vibración automática hace que sea fácil garantizar una compactación consistente y de alta calidad.
- La opción de frecuencia variable ofrece una amplia gama de frecuencias para ayudar a maximizar el rendimiento de compactación.
- Aumente la versatilidad de la máquina con la incorporación de un kit de revestimiento de pisones ovalados o cuadrados, que permite a su máquina de tambor liso compactar materiales semicohesivos y cohesivos.

Entorno de trabajo cómodo y seguro

- Una cámara de visión trasera con una gran pantalla táctil en color mejora la visibilidad para ofrecer al operador un control y una seguridad más completos.
- El asiento giratorio con pantalla LCD multifuncional y consola de control integradas se mueven con el operador.
- Excelente visibilidad de la parte delantera y trasera de la máquina.
- Bajos niveles de ruido y vibración para mayor comodidad del operador y su productividad.
- Los operadores están protegidos de los elementos por un techo estándar para el sol incluido, un techo ROPS (Rollover Protective Structure, estructura de protección en caso de vuelcos)/FOPS (Falling Object Protective Structure, estructura de protección contra la caída de objetos) optativo, o bien una cabina ROPS/FOPS optativa, climatizada, con ventanas de vidrio con bisagras.

Mejora de la calidad y la productividad con la tecnología

- Las tecnologías Cat Compact opcionales permiten alcanzar los objetivos de compactación de forma más rápida, uniforme y en menos pasadas, lo que permite ahorrar combustible y reducir los costos de retrabajo y de material.
 - La potencia de tracción de la máquina (MDP, Machine Drive Power) es una medición basada en la energía y puede utilizarse en todo tipo de suelos.
 - El valor de medición de compactación (CMV, Compaction Meter Value) es un sistema de medición basado en un acelerómetro para suelos granulares.



Compactador de Suelos Vibratorio de Tambor Liso CS11 Cat®

Prácticamente no requiere mantenimiento

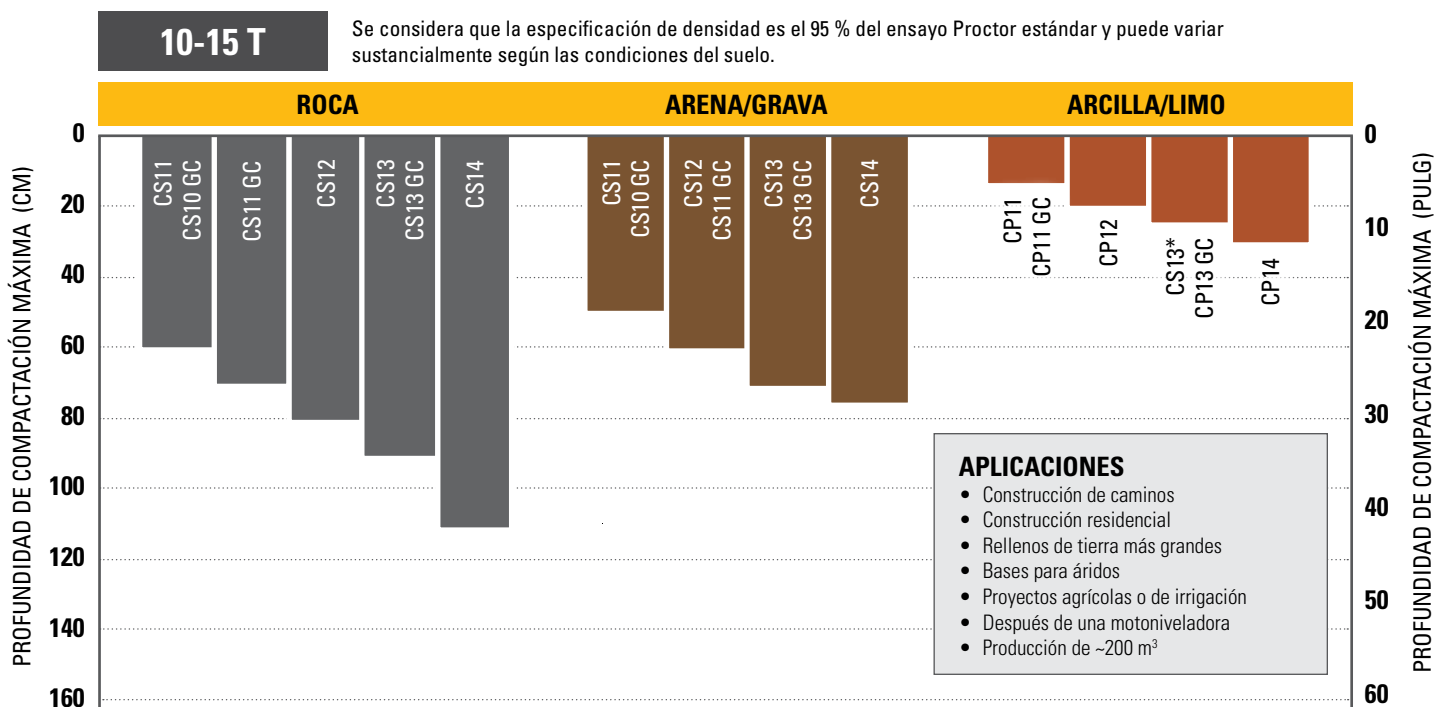
- Enganche sin mantenimiento con cojinetes sellados de por vida.
- Acceso a nivel del suelo al compartimento del motor y al módulo de refrigeración para facilitar el mantenimiento y los muestreos de fluidos.
- Supervise las condiciones de los fluidos con muestreos regulares para ayudar a ampliar los intervalos de cambio hasta 500 horas de aceite del motor, 3.000 horas de caja excéntrica y aceite hidráulico, y 12.000 horas de refrigerante.
- Los intervalos de mantenimiento extendidos no solo reducen el tiempo de inactividad, sino que también disminuyen la cantidad de fluido y filtros que se reemplazan durante la vida útil de la máquina.

- VisionLink® elimina las conjeturas de la gestión de toda su flota, independientemente del tamaño o del fabricante de los equipos*, ya que proporciona información sobre las necesidades de mantenimiento, las horas de la máquina, la ubicación, el consumo de combustible, el tiempo de inactividad, los códigos de diagnóstico y mucho más a través de paneles interactivos en su dispositivo móvil o computadora de escritorio. Esto lo ayuda a tomar decisiones informadas que reducen los costos, simplifican el mantenimiento y mejoran la seguridad en el lugar de trabajo.

* La disponibilidad del campo de datos puede variar según el fabricante del equipo y se proporciona a través de una interfaz de programación de aplicaciones (API, application programming interface).

Guía para la selección de compactador de suelos vibratorio

Esta tabla lo ayudará a elegir el modelo más adecuado para su trabajo. No todos los modelos mencionados están disponibles en todas las regiones. Para obtener más información, comuníquese con el representante de su distribuidor Cat.



Tambor liso, amplitud alta pasando a amplitud baja al llegar a la compactación, de 4 a 8 pasadas.

Tamaño: menos de 50 mm (2") de diámetro

Arena/grava

Tambor liso de amplitud alta que pasa a amplitud baja al llegar a la compactación, de 4 a 6 pasadas.

Aplicación de tambor liso y de pisones (para sellar), de 4 a 10 pasadas. La compactación en suelos cohesivos depende considerablemente del contenido de humedad.

* El modelo con tambor liso está equipado con kit de revestimiento de pisones.

Compactador de Suelos Vibratorio de Tambor Liso CS11 Cat®

Equipo estándar y optativo

El equipo estándar y optativo puede variar. Comuníquese con su distribuidor Cat para obtener más detalles.

	Estándar	Optativo		Estándar	Optativo
ENTORNO DEL OPERADOR			TREN DE FUERZA		
Techo de acero para el sol con pasamanos, alfombrilla y asiento de vinilo	✓		Motor Cat® C4.4	✓	
Techo ROPS/FOPS con pasamanos, alfombrilla y asiento de vinilo		✓	Filtro de aire, elemento doble	✓	
Cabina ROPS/FOPS con control de temperatura, asiento de tela y espejos retrovisores exteriores		✓	Interruptor del acelerador de tres velocidades, incluida la modalidad económica	✓	
Visera parasol (cabina)		✓	Dos bombas de propulsión; una para la tracción del tambor, otra para el eje trasero	✓	
Cortina enrollable (cabina)		✓	Filtro de combustible, separador de agua, bomba de cebado, indicador de agua	✓	
Asiento ajustable con consola integrada	✓		Radiador abatible/enfriador de aceite hidráulico	✓	
Pantalla LCD con protección antivandalismo bloqueable	✓		Sistema de frenado doble	✓	
Columna de dirección de inclinación ajustable con portavasos integrados	✓		Transmisión hidrostática de dos velocidades	✓	
Sistema de cámara retrovisora con pantalla táctil a color	✓		Diferencial de patinaje limitado	✓	
Cinturón de seguridad de alta visibilidad de 50 mm (2")	✓		Protección de la transmisión		✓
Tomacorriente de 12 voltios	✓		SISTEMA ELÉCTRICO		
Bocina de alarma de retroceso	✓		Sistema eléctrico de 24 voltios	✓	
SISTEMA VIBRATORIO			Alternador de 85 amperios	✓	
Tambor liso	✓		Capacidad de la batería de 750 amperios para arranque en frío	✓	
Kit de revestimiento extraíble: pisonos ovalados o cuadrados		✓	OTRO		
Cajas de contrapeso excéntrico encapsulado	✓		Tanques hidráulicos y de combustible y recinto del motor con cerradura	✓	
Amplitud doble y una sola frecuencia	✓		Mirillas para el nivel de aceite hidráulico y nivel de refrigerante del radiador	✓	
Frecuencia variable		✓	Valores de muestreo de S•O•S SM : aceite del motor, aceite hidráulico y refrigerante	✓	
Función de vibración automática	✓		Luces de trabajo halógenas (4)	✓	
MicroVibe™		✓	Luces de trabajo halógenas (8)		✓
Trailla de acero ajustable simple	✓		Baliza giratoria ámbar		✓
Traillas de acero dobles ajustables		✓			
Traillas de poliuretano dobles ajustables		✓			
SOLUCIONES TECNOLÓGICAS					
VisionLink®	✓				
Medición: potencia de tracción de la máquina (MDP)		✓			
Medición: valor de medición de compactación (CMV)		✓			

Compactador de Suelos Vibratorio de Tambor Liso CS11 Cat®

Especificaciones técnicas

Motor y tren de fuerza

Modelo de motor	Cat C4.4	
Emisiones	Brasil MAR-1, equivalente a Tier 3 de la EPA de EE.UU. y Stage IIIA de la UE	
Potencia del motor: ISO 14396:2002	96,5 kW	129,4 hp
Potencia bruta: SAE J1995:2014	97,1 kW	130,2 hp
Potencia neta: ISO 9249:2007*	85,3 kW	114,4 hp
Potencia neta: SAE J1349:2011*	84,3 kW	113 hp
Cantidad de cilindros	4	
Cilindrada	4,4 L	268.5 pulg ³
Carrera	127 mm	5"
Calibre	105 mm	4,1"
Máx. velocidad de desplazamiento (avance o retroceso)	11 km/h	6,8 mph
Rendimiento teórico en pendientes, con o sin vibración**	55 %	

* La potencia neta anunciada es la potencia disponible en el volante del motor cuando está equipado con un ventilador a máxima velocidad, filtro de aire y alternador.

** El rendimiento real en pendiente puede variar según las condiciones del sitio y la configuración de la máquina. Para obtener más información, consulte el Manual de Operación y Mantenimiento.

Pesos

Peso en orden de trabajo

Techo de acero para el sol	10.080 kg	22.223 lb
Techo ROPS/FOPS	10.605 kg	23.380 lb
Cabina con estructura ROPS/FOPS	10.806 kg	23.823 lb

Peso en el tambor

Techo de acero para el sol	5.690 kg	12.544 lb
Techo ROPS/FOPS	5.787 kg	12.758 lb
Cabina con estructura ROPS/FOPS	5.880 kg	12.963 lb

Aumento del peso total con accesorios opcionales

Kit de revestimiento de pisones ovalados	1.517 kg	3.344 lb
Kit de revestimiento de pisones cuadrados	1.676 kg	3.695 lb

Los pesos en orden de trabajo son aproximados y tienen en cuenta los fluidos llenos y un operador de 80 kg (176 lb). El peso de la cabina incluye calefacción y aire acondicionado.

El peso del accesorio opcional refleja el peso total del propio accesorio, no el peso del accesorio instalado en la máquina.

Sistema vibratorio

Frecuencia		
Estándar	30,5 Hz	1.830 vpm
Durante la operación en modalidad económica	27,7 Hz	1.664 vpm
Frecuencia variable optativa	23,3 a 30,5 Hz	1.400 a 1.830 vpm
Amplitud nominal a 30,5 Hz (1.830 vpm)		
Alta	1,9 mm	0,075"
Baja	0,96 mm	0,038"
Fuerza centrífuga a 30,5 Hz (1.830 vpm)		
Máxima	244 kN	54.765 lb
Mínima	122 kN	27.491 lb
Clase VM a gran amplitud (configuración de cabina)		VM2
Amplitud nominal Micro-Vibe™ a 30,5 Hz (1.830 vpm)		
Alta	1,2 mm	0,047"
Baja	0,21 mm	0,008"
Fuerza centrífuga Micro-Vibe a 30,5 Hz (1.830 vpm)		
Máxima	151 kN	33.989 lb
Mínima	26,5 kN	5.950 lb
Clase VM Micro-Vibe a gran amplitud (configuración de cabina)		VM2
Carga lineal estática		
Techo de acero para el sol	26,7 kg/cm	149,3 lb/pulg
Techo ROPS/FOPS	27,1 kg/cm	151,9 lb/pulg
Cabina con estructura ROPS/FOPS	27,6 kg/cm	154,3 lb/pulg

Capacidades de llenado de servicio

Tanque de combustible	242 L	63,9 gal EE.UU.
Sistema de enfriamiento	29,4 L	7,8 gal EE.UU.
Sistema de calefacción	1,2 L	0,3 gal EE.UU.
Aceite del motor con filtro	9,5 L	2,5 gal EE.UU.
Cajas de las pesas excéntricas (combinadas)	26 L	6,9 gal EE.UU.
Eje y mandos finales	18 L	4,8 gal EE.UU.
Tanque hidráulico	50 L	13,2 gal EE.UU.

Compactador de Suelos Vibratorio de Tambor Liso CS11 Cat®

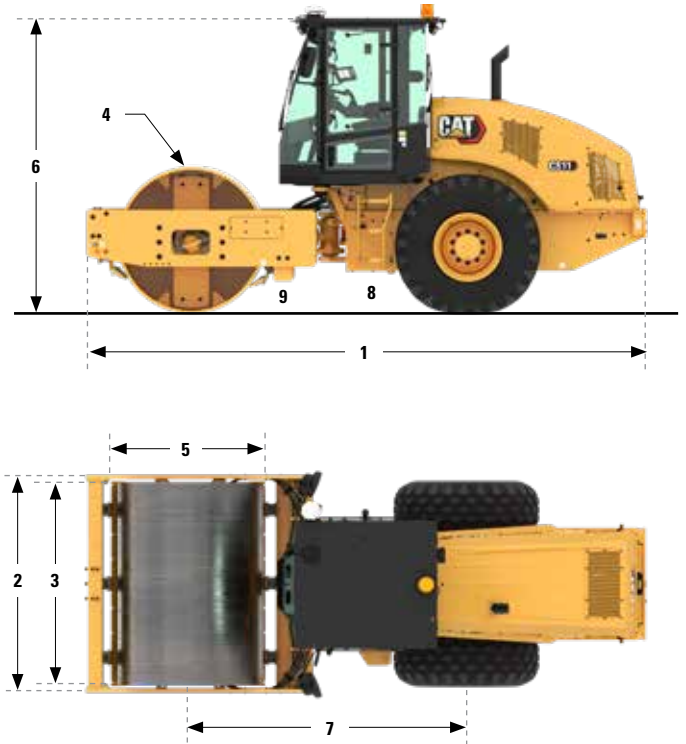
Especificaciones técnicas

Dimensiones

1	Longitud total	5,9 m	19,2'
2	Ancho total	2,3 m	7,5'
3	Ancho del tambor	2.134 mm	84"
4	Grosor del revestimiento del tambor	25 mm	1"
5	Diámetro del tambor	1.534 mm	60,4"
6	Altura total		
	Techo	3,1 m	10,1'
	Cabina	3,1 m	10,2'
7	Distancia entre ejes	2,9 m	9,5'
8	Espacio libre sobre el suelo	433 mm	17"
9	Espacio libre vertical	535 mm	21,1"
	Radio de giro interior	3,7 m	12,1'
	Ángulo de articulación de enganche	34°	
	Ángulo de oscilación de enganche	15°	

Kit de revestimiento de pisonos optativos

Cantidad de pisonos	120
Cantidad de salientes y entrantes curvos	16
Pisonos ovalados	
Altura del pison	89,1 mm 3,5"
Superficie del pison	63,5 cm ² 9,8 pulg ²
Pisonos cuadrados	
Altura del pison	89,2 mm 3,5"
Superficie del pison	105,7 cm ² 16,4 pulg ²



Compactador de Suelos Vibratorio de Tambor Liso CS11 Cat®

Declaración ambiental

La siguiente información se aplica a la máquina en el momento de la fabricación final configurada para la venta en las regiones cubiertas en este documento. El contenido de esta declaración es válido a partir de la fecha de emisión. Sin embargo, el contenido relacionado con las características y las especificaciones de la máquina está sujeto a cambios sin previo aviso. Para obtener información adicional, consulte el Manual de Operación y Mantenimiento de la máquina.

Para obtener más información sobre nuestras prácticas de sostenibilidad y nuestro progreso, visite www.caterpillar.com/en/company/sustainability.html.

MOTOR

- El Motor Cat C4.4 cumple con las normas de emisiones MAR-1 de Brasil, equivalentes a Tier 3 de la EPA de EE.UU. y Stage IIIA de la UE.
- Los motores Cat son compatibles con combustibles diésel mezclados con los siguientes combustibles con menor intensidad de carbono* hasta:
 - ✓ Un 20 % de biodiésel FAME (Fatty Acid Methyl Ester, Éster metílico de ácido graso)
 - ✓ Un 100 % de combustible diésel renovable, combustibles HVO (hydrotreated vegetable oil, aceite vegetal hidrotreatado) y GTL (gas-to-liquid, gas a líquido)

Consulte las pautas para saber cuál es la aplicación correcta. Comuníquese con su distribuidor Cat® o lea las recomendaciones de fluidos para máquinas Caterpillar (SEBU6250) a fin de obtener más información.

**Las emisiones de gases de efecto invernadero del tubo de escape por los combustibles de baja intensidad de carbono son esencialmente las mismas que con combustibles tradicionales.*

SISTEMA DE AIRE ACONDICIONADO

El sistema de aire acondicionado en esta máquina contiene el refrigerante de gases fluorados de efecto invernadero R134a (potencial de calentamiento global = 1.430). El sistema contiene 0,8 hg (1,8 lb) de refrigerante, que tiene un equivalente de CO₂ de 1,144 toneladas métricas (1,261 tons EE.UU.).

PINTURA

- En función de la mejor información disponible, la concentración máxima permitida, medida en partes por millón (ppm), de los siguientes metales pesados en la pintura son:
 - Bario <0,01 %
 - Cadmio <0,01 %
 - Cromo <0,01 %
 - Plomo <0,01 %

RENDIMIENTO ACÚSTICO

Nivel de presión acústica en los oídos del operador (ISO 6396:2008) con la velocidad del ventilador de enfriamiento al 70 % del valor máximo: 79 dB(A)

Nivel de potencia acústica exterior (ISO 6395:2008) con la velocidad del ventilador de enfriamiento al 100 % del valor máximo: 108 dB(A)

- El nivel de presión acústica en los oídos del operador se mide de acuerdo con los procedimientos y las condiciones de prueba que se especifican en la norma ISO 6396:2008, para una cabina proporcionada por Caterpillar, cuando se ha instalado correctamente, se le han hecho las tareas de mantenimiento correspondientes y se ha probado con las puertas y ventanas cerradas. Las mediciones se realizaron al 70 % de la máxima velocidad del ventilador de enfriamiento del motor.
- El nivel de potencia acústica exterior se mide de acuerdo con los procedimientos y las condiciones de prueba que se especifican en la norma ISO 6395:2008 para una máquina Caterpillar correctamente equipada y mantenida. Las mediciones se realizaron al 100 % de la máxima velocidad del ventilador de enfriamiento del motor.
- Es posible que se requiera protección para los oídos si se trabaja con una cabina y una estación del operador abiertas (cuando no se han realizado los procedimientos de mantenimiento correctamente o cuando se opera con las puertas y ventanas abiertas) durante períodos prolongados o en ambientes con altos niveles de ruido.

ACEITES Y FLUIDOS

- En las fábricas de Caterpillar se usan refrigerantes de etilenglicol. El refrigerante/anticongelante para motores diésel Cat (DEAC, Diesel Engine Antifreeze/Coolant) y el refrigerante de larga duración (ELC, Extended Life Coolant) Cat se pueden reciclar. Consulte con su distribuidor Cat para obtener más información.
- Cat BIO HYDO Advanced es un aceite hidráulico biodegradable aprobado por la etiqueta ecológica de la UE.
- Es probable que haya fluidos adicionales. Consulte el Manual de Operación y Mantenimiento o la Guía de Aplicación e Instalación para conocer las recomendaciones completas de fluidos y los intervalos de mantenimiento.

CARACTERÍSTICAS Y TECNOLOGÍAS

- Las siguientes características y tecnologías pueden contribuir al ahorro de combustible o la reducción de carbono. Las características pueden variar. Comuníquese con su distribuidor Cat para obtener más detalles.
 - La modalidad económica estándar limita las rpm del motor, lo que reduce el consumo total de combustible.
 - La tecnología opcional de control de compactación reduce las pasadas innecesarias, lo que aumenta la eficiencia operativa.
 - Intervalos de mantenimiento ampliados que reducen el uso de líquidos y filtros.
 - El cronómetro de parada del motor en vacío reduce las horas improductivas y el combustible quemado.
 - Ventilador de enfriamiento de velocidad variable que funciona a la velocidad más baja para una refrigeración óptima.

RECICLADO

- Los materiales incluidos en las máquinas se clasifican como se indica a continuación con un porcentaje de peso aproximado. Debido a las variaciones de las configuraciones de los productos, los siguientes valores de la tabla pueden variar.

Tipo de material	Porcentaje de peso
Acero	71,61 %
Hierro	7,36 %
Metales no ferrosos	1,36 %
Mixtos metálicos	0,01 %
Mixtos metálicos y no metálicos	1,15 %
Plástico	1,19 %
Caucho	0,39 %
Mixto no metálico	0,17 %
Fluido	2,11 %
Otro	3,13 %
Sin categoría	11,53 %
Total	100 %

- Una máquina con una mayor tasa de reciclado garantizará un uso más eficiente de los valiosos recursos naturales y aumentará el valor del producto al final de su vida útil. Según la norma ISO 16714:2008 (Maquinaria de movimiento de tierras - Reciclado y recuperación - Terminología y método de cálculo), la tasa de reciclado se define como el porcentaje en masa (fracción de masa en porcentaje) de la máquina nueva potencialmente reciclable, reutilizable o ambas.

Todas las piezas de la lista de materiales se evalúan primero por tipo de componente según una lista de componentes definida por las normas ISO 16714:2008 y CEMA (Construction Equipment Manufacturers Association, Asociación de Fabricantes de Equipos de Construcción) de Japón. Las piezas restantes se evalúan además para su reciclado en función del tipo de material.

Debido a las variaciones de la configuración de los productos, los siguientes valores de la tabla pueden variar.

Tasa de reciclado: 96 %

Compactador de Suelos Vibratorio de Tambor Liso CS11 Cat®



Para obtener información más completa sobre los productos Cat, los servicios del distribuidor y las soluciones del sector, visite nuestro sitio web www.cat.com.

© 2023 Caterpillar.
Todos los derechos reservados

Los materiales y las especificaciones están sujetos a cambios sin previo aviso. Las máquinas que aparecen en las fotografías pueden incluir equipo optativo. Consulte a su distribuidor Cat para conocer las opciones disponibles.

CAT, CATERPILLAR, LET'S DO THE WORK, sus respectivos logotipos, el color "Caterpillar Corporate Yellow", la imagen comercial de "Power Edge" y Cat "Modern Hex", así como la identidad corporativa y de producto utilizadas en la presente, son marcas registradas de Caterpillar y no pueden utilizarse sin autorización.

VisionLink es una marca registrada de Caterpillar Inc., registrada en los Estados Unidos y en otros países.

QSH93089 (12-2023)
Número de fabricación: 03A
(Brazil MAR-1, equivalent to
U.S. EPA Tier 3 and EU Stage IIIA)

