



Prelimpieza
y Limpieza para Granos
PLZ

ZACCARIA

PLZ

Prelimpieza y Limpieza para Granos PLZ-7 y PLZ-14

La Pre limpieza y Limpieza para granos, modelos PLZ-7 y PLZ-14, son equipos fundamentales para el proceso de elaboración de cereales, realizando la limpieza de la materia prima proveniente de los campos, prepara el mismo para los procesos subsecuentes, así aumentando la eficiencia y calidad del proceso.

Mediante un sistema de aspiración compuesto por una cámara y ventilador centrifugo, separa con eficiencia las impurezas menos densas. La separación de las impurezas mas densas se da por medio de un sistema de cribas/zarandas doble, que quitan las impurezas grandes y pequeñas.

Modelos:

PLZ-7 **PLZ-14**

Potencia / polos:

50 Hz:		60 Hz:		Criba	Ventilador
4 kW / IV	3,7 kW / IV	50/60 Hz:	50/60 Hz:	1,5 kW / IV	3 kW / IV
5,5 hp / IV	5,0 hp / IV	2,0 hp / IV	4,0 hp / IV		

Capacidad: Entrada de arroz con cáscara (kg/h):

Prelimpieza	Limpieza	Prelimpieza	Limpieza
7200	7200	14000	14000

Capacidad: Entrada de frijol y maíz (kg/h):

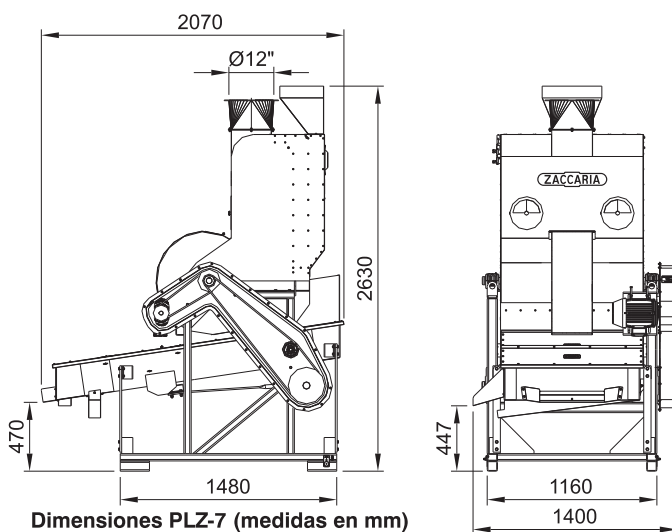
Prelimpieza	Limpieza	Prelimpieza	Limpieza
7200	7200	14000	14000

Peso aproximado empaquetado (kg):

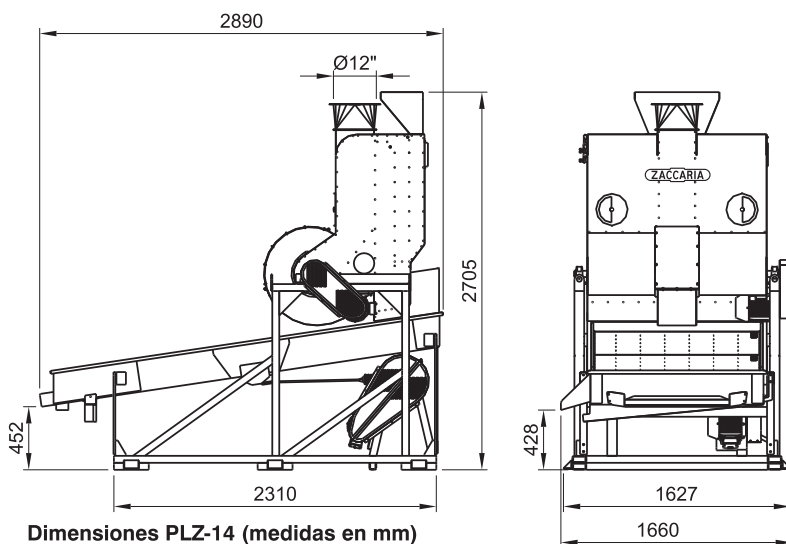
750	990
-----	-----

Volumen aproximado empaquetado (m³):

8,6	13,0
-----	------



Dimensiones PLZ-7 (medidas en mm)



Dimensiones PLZ-14 (medidas en mm)

- Dimensiones de las cribas para diferentes granos/variedades hay que consultar.

- La humedad de entrada de los granos recomendada es de 14 a 18% B. U. (Prelimpieza) y de 12 a 13% B. U. (Limpieza).

- Capacidad de producción para otros cereales y leguminosas bajo consulta.

- Equipo proveído originalmente sin motor.

Indústrias Machina Zaccaria S/A se reserva el derecho de alterar las informaciones contenidas en este catálogo, color del equipo y sus detalles, sin previo aviso.

ZACCARIA

EXPERIENCIA QUE HACE LA DIFERENCIA

INDÚSTRIAS MACHINA ZACCARIA S/A

Rua Laranjal, 180

CEP: 13484-016 - Limeira - SP - Brasil

Fono: (55.19) 3404 5725

Fax: (55.19) 3404 5720

www.zaccaria.com.br
comex@zaccaria.com.br

