



# Cat<sup>®</sup> CS19

*Compactador de Suelos*

*Vibratorio de Tambor Liso*

***El Compactador de Suelos Vibratorio Cat<sup>®</sup> CS19 cuenta con un tambor liso y es ideal para aplicaciones en suelos granulares o cohesivos con un kit de revestimiento de pisones optativo. Un sistema de propulsión fiable mejora el rendimiento y la eficiencia, y las soluciones tecnológicas de compactación le permiten alcanzar la densidad objetivo más rápido.***

## **Potencia eficiente**

- Fabricado con un sistema de propulsión de bomba doble; las dos bombas proporcionan un flujo exclusivo hacia el motor de mando del tambor y hacia el motor del eje trasero para tener un rendimiento en pendientes y tracción excepcionales en avance y retroceso.
- Cuenta con un Motor Cat<sup>®</sup> C7.1 con niveles de emisiones equivalentes a Tier 3 de la EPA de EE.UU. y Stage IIIA de la UE.
- La modalidad económica limita las revoluciones del motor, lo que ayuda a reducir el consumo de combustible.
- El cronómetro de parada del motor en vacío apaga la máquina luego de un período de funcionamiento en vacío preestablecido para reducir el consumo de combustible y el tiempo de funcionamiento en vacío innecesario.
- Un ventilador de enfriamiento con velocidad variable funciona en la velocidad más baja posible para lograr un enfriamiento óptimo.

## **Excepcional rendimiento de compactación**

- Amplitudes y cargas lineales estáticas elevadas.
- El exclusivo diseño de peso excéntrico proporciona una gran fiabilidad, un rendimiento suave y poco ruido.
- Las funciones de vibración automática y de control de velocidad automatizadas permiten garantizar fácilmente una compactación consistente y de alta calidad.
- La opción de frecuencia variable ofrece una amplia gama de frecuencias para ayudar a maximizar el rendimiento de compactación.
- Aumente la versatilidad de la máquina con la incorporación de un kit de revestimiento de pisones ovalados o cuadrados, que permite a su máquina de tambor liso compactar materiales semicohesivos y cohesivos.

## **Entorno de trabajo cómodo y seguro**

- Una cámara de visión trasera con una gran pantalla táctil en color mejora la visibilidad para ofrecer al operador un control y una seguridad más completos.
- El asiento giratorio con pantalla LCD multifuncional y consola de control integradas se mueven con el operador.
- Excelente visibilidad de la parte delantera y trasera de la máquina.
- Bajos niveles de ruido y vibración para mayor comodidad del operador y su productividad.
- Los operadores están protegidos de los elementos por un techo estándar para el sol incluido, un techo ROPS (Rollover Protective Structure, estructura de protección en caso de vuelcos)/FOPS (Falling Object Protective Structure, estructura de protección contra la caída de objetos) optativo, o bien una cabina ROPS/FOPS optativa, climatizada, con ventanas de vidrio con bisagras.

## **Mejora de la calidad y la productividad con la tecnología**

- Las tecnologías Cat Compact opcionales permiten alcanzar los objetivos de compactación de forma más rápida, uniforme y en menos pasadas, lo que permite ahorrar combustible y reducir los costos de retrabajo y de material.
  - La potencia de tracción de la máquina (MDP, Machine Drive Power) es una medición basada en la energía y puede utilizarse en todo tipo de suelos.
  - El valor de medición de compactación (CMV, Compaction Meter Value) es un sistema de medición basado en un acelerómetro para suelos granulares.



# Compactador de Suelos Vibratorio de Tambor Liso CS19 Cat®

## Prácticamente no requiere mantenimiento

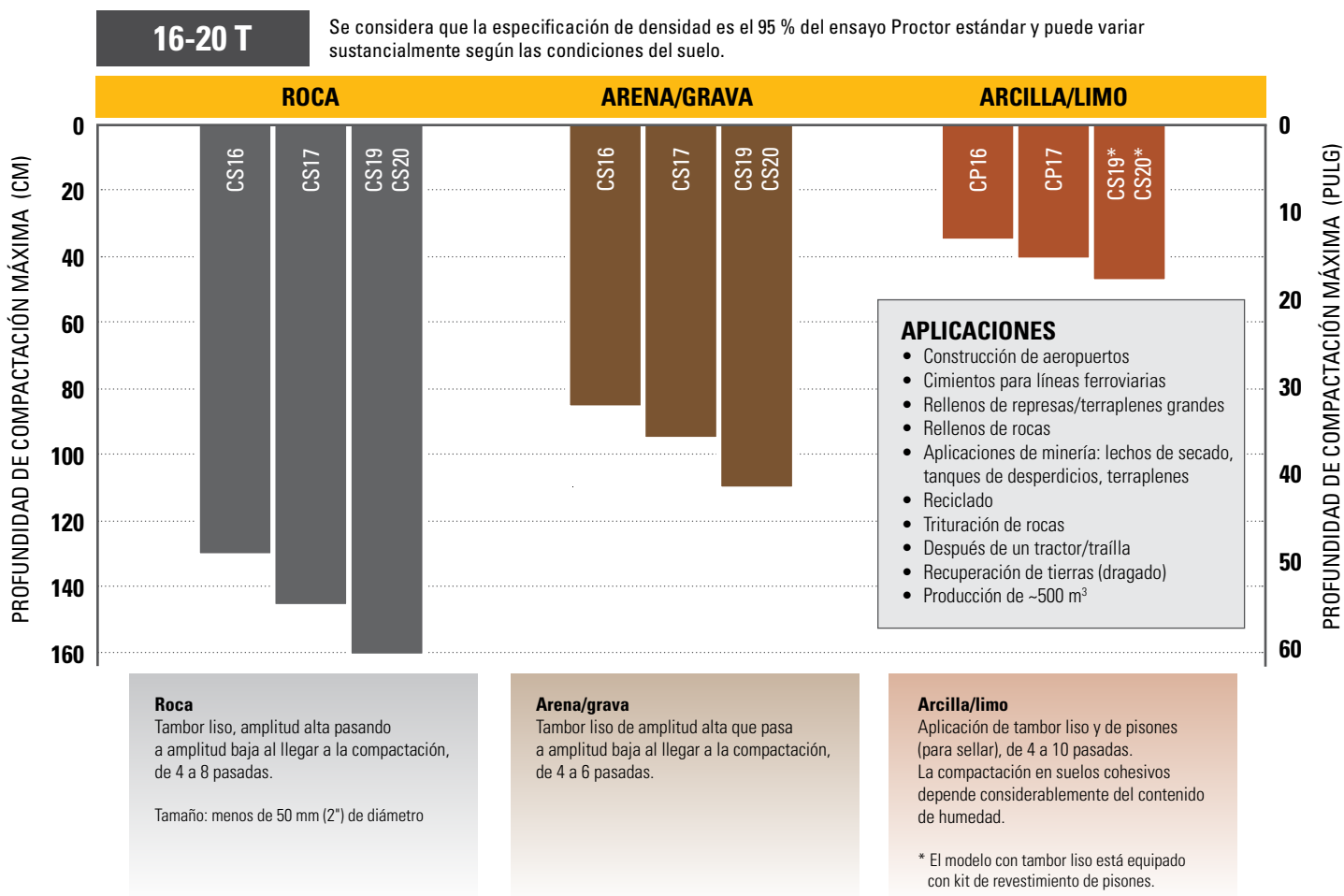
- Enganche sin mantenimiento con cojinetes sellados de por vida.
- Acceso a nivel del suelo al compartimento del motor y al módulo de refrigeración para facilitar el mantenimiento y los muestreos de fluidos.
- Supervise las condiciones de los fluidos con muestreos regulares para ayudar a ampliar los intervalos de cambio hasta 500 horas de aceite del motor, 3.000 horas de caja excéntrica y aceite hidráulico, y 12.000 horas de refrigerante.
- Los intervalos de mantenimiento extendidos no solo reducen el tiempo de inactividad, sino que también disminuyen la cantidad de fluido y filtros que se reemplazan durante la vida útil de la máquina.

- VisionLink® elimina las conjeturas de la gestión de toda su flota, independientemente del tamaño o del fabricante de los equipos\*, ya que proporciona información sobre las necesidades de mantenimiento, las horas de la máquina, la ubicación, el consumo de combustible, el tiempo de inactividad, los códigos de diagnóstico y mucho más a través de paneles interactivos en su dispositivo móvil o computadora de escritorio. Esto lo ayuda a tomar decisiones informadas que reducen los costos, simplifican el mantenimiento y mejoran la seguridad en el lugar de trabajo.

\* La disponibilidad del campo de datos puede variar según el fabricante del equipo y se proporciona a través de una interfaz de programación de aplicaciones (API, application programming interface).

## Guía para la selección de compactador de suelos vibratorio

Esta tabla lo ayudará a elegir el modelo más adecuado para su trabajo. No todos los modelos mencionados están disponibles en todas las regiones. Para obtener más información, comuníquese con el representante de su distribuidor Cat.



# Compactador de Suelos Vibratorio de Tambor Liso CS19 Cat®

## Equipo estándar y optativo

El equipo estándar y optativo puede variar. Comuníquese con su distribuidor Cat para obtener más detalles.

	Estándar	Optativo		Estándar	Optativo
<b>ENTORNO DEL OPERADOR</b>			<b>TREN DE FUERZA</b>		
Techo de acero para el sol con pasamanos, alfombrilla y asiento de vinilo	✓		Motor Cat® C7.1	✓	
Techo ROPS/FOPS con pasamanos, alfombrilla y asiento de vinilo		✓	Filtro de aire, elemento doble	✓	
Cabina ROPS/FOPS con control de temperatura, asiento de tela y espejos retrovisores exteriores		✓	Interruptor del acelerador de tres velocidades, incluida la modalidad económica	✓	
Visera parasol (cabina)		✓	Control automático de velocidad (ASC)	✓	
Cortina enrollable (cabina)		✓	Dos bombas de propulsión; una para la tracción del tambor, otra para el eje trasero	✓	
Asiento ajustable con consola integrada	✓		Filtro de combustible, separador de agua, bomba de cebado, indicador de agua	✓	
Pantalla LCD con protección antivandalismo bloqueable	✓		Radiador abatible/enfriador de aceite hidráulico	✓	
Columna de dirección de inclinación ajustable con portavasos integrados	✓		Sistema de frenado doble	✓	
Sistema de cámara retrovisora con pantalla táctil a color	✓		Transmisión hidrostática de dos velocidades	✓	
Cinturón de seguridad de alta visibilidad de 50 mm (2")	✓		Diferencial de patinaje limitado	✓	
Tomacorriente de 12 voltios	✓		Protección de la transmisión		✓
Bocina de alarma de retroceso	✓		<b>SISTEMA ELÉCTRICO</b>		
<b>SISTEMA VIBRATORIO</b>			Sistema eléctrico de 24 voltios	✓	
Tambor liso	✓		Alternador de 100 amperios	✓	
Kit de revestimiento extraíble: piones ovalados o cuadrados		✓	Capacidad de la batería de 750 amperios para arranque en frío	✓	
Cajas de contrapeso excéntrico encapsulado	✓		<b>OTRO</b>		
Amplitud doble y una sola frecuencia	✓		Tanques hidráulicos y de combustible y recinto del motor con cerradura	✓	
Frecuencia variable		✓	Mirillas para el nivel de aceite hidráulico y nivel de refrigerante del radiador	✓	
Función de vibración automática	✓		Valores de muestreo de S•O•S <sup>SM</sup> : aceite del motor, aceite hidráulico y refrigerante	✓	
Trailla de acero ajustable simple	✓		Luces de trabajo halógenas (4)	✓	
Traillas de acero dobles ajustables		✓	Luces de trabajo halógenas (8)		✓
Traillas de poliuretano dobles ajustables		✓	Baliza giratoria ámbar		✓
<b>SOLUCIONES TECNOLÓGICAS</b>					
VisionLink®	✓				
Medición: potencia de tracción de la máquina (MDP)		✓			
Medición: valor de medición de compactación (CMV)		✓			

# Compactador de Suelos Vibratorio de Tambor Liso CS19 Cat®

## Especificaciones técnicas

### Motor y tren de fuerza

Modelo de motor	Cat C7.1	
Emisiones	Equivalente a Tier 3 de la EPA de EE.UU./Stage IIIA de la UE	
Potencia del motor: ISO 14396:2002	129 kW	173 hp
Potencia bruta: SAE J1995:2014	130,2 kW	174,6 hp
Potencia neta: ISO 9249:2007*	108,5 kW	145,5 hp
Potencia neta: SAE J1349:2011*	107,2 kW	143,8 hp
Cantidad de cilindros	6	
Cilindrada	7 L	427,8 pulg <sup>3</sup>
Carrera	135 mm	5,3"
Calibre	105 mm	4,1"
Máxima cantidad de desplazamiento (avance o retroceso)	11,4 km/h	7,1 mph
Rendimiento teórico en pendientes, con o sin vibración**	53 %	

\* La potencia neta anunciada es la potencia disponible en el volante del motor cuando está equipado con un ventilador a máxima velocidad, filtro de aire y alternador.

\*\* El rendimiento real en pendiente puede variar según las condiciones del sitio y la configuración de la máquina. Para obtener más información, consulte el Manual de Operación y Mantenimiento.

### Sistema vibratorio

Frecuencia		
Estándar	28 Hz	1.680 vpm
Durante la operación en modalidad económica	25,5 Hz	1.527 vpm
Frecuencia variable optativa	23,3 a 28 Hz	1.400 a 1.680 vpm
Amplitud nominal a 28 Hz (1.680 vpm)		
Alta	2,1 mm	0,083"
Baja	0,98 mm	0,039"
Fuerza centrífuga a 28 Hz (1.680 vpm)		
Máxima	335 kN	75.234 lb
Mínima	156 kN	35.163 lb
Clase VM a gran amplitud (configuración de cabina)	VM5	
Carga lineal estática		
Techo de acero para el sol	62,1 kg/cm	348 lb/pulg
Techo ROPS/FOPS	62,4 kg/cm	349,4 lb/pulg
Cabina con estructura ROPS/FOPS	62,3kg/cm	348,8 lb/pulg

### Pesos

<b>Peso en orden de trabajo</b>		
Techo de acero para el sol	18.270 kg	40.278 lb
Techo ROPS/FOPS	18.445 kg	40.664 lb
Cabina con estructura ROPS/FOPS	18.780 kg	41.403 lb
<b>Peso en el tambor</b>		
Techo de acero para el sol	13.260 kg	29.233 lb
Techo ROPS/FOPS	13.315 kg	29.355 lb
Cabina con estructura ROPS/FOPS	13.292 kg	29.304 lb
<b>Aumento del peso total con accesorios opcionales</b>		
Kit de revestimiento de pisonos ovalados	1.517 kg	3.344 lb
Kit de revestimiento de pisonos cuadrados	1.676 kg	3.695 lb

Los pesos en orden de trabajo son aproximados y tienen en cuenta los fluidos llenos y un operador de 80 kg (176 lb). El peso de la cabina incluye calefacción y aire acondicionado.

El peso del accesorio opcional refleja el peso total del propio accesorio, no el peso del accesorio instalado en la máquina.

### Capacidades de llenado de servicio

Tanque de combustible	332 L	87,7 gal EE.UU.
Sistema de enfriamiento	28,3 L	7,5 gal EE.UU.
Sistema de calefacción	1,2 L	0,3 gal EE.UU.
Aceite del motor con filtro	17,4 L	4,6 gal EE.UU.
Cajas de las pesas excéntricas (combinadas)	26 L	6,9 gal EE.UU.
Eje y mandos finales	24 L	6,3 gal EE.UU.
Tanque hidráulico	50 L	13,2 gal EE.UU.

# Compactador de Suelos Vibratorio de Tambor Liso CS19 Cat®

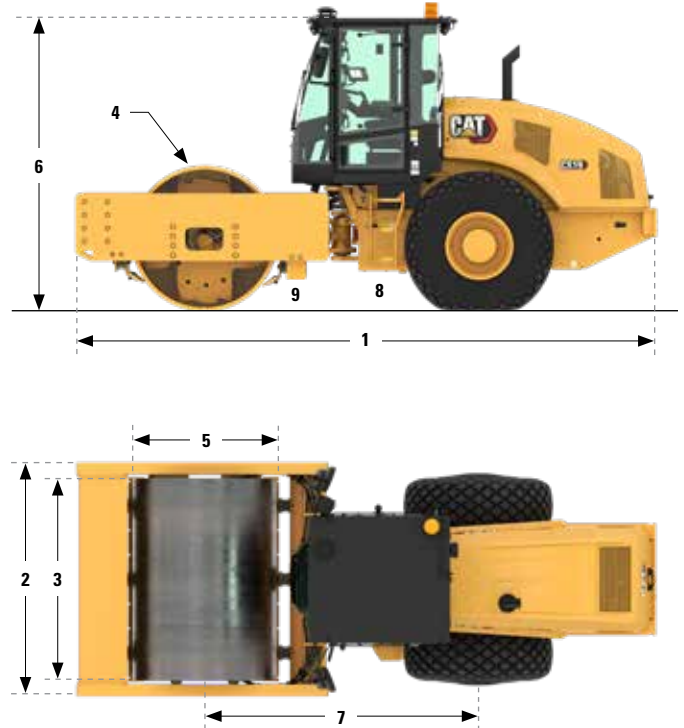
## Especificaciones técnicas

### Dimensiones

1	Longitud total	6,1 m	20,1'
2	Ancho total	2,5 m	8,1'
3	Ancho del tambor	2.134 mm	84"
4	Grosor del revestimiento del tambor	40 mm	1,6"
5	Diámetro del tambor	1.534 mm	60,4"
6	Altura total		
	Techo	3,1 m	10,2'
	Cabina	3,1 m	10,2'
7	Distancia entre ejes	2,9 m	9,5'
8	Espacio libre sobre el suelo	427 mm	16,8"
9	Espacio libre vertical	535 mm	21,1"
	Radio de giro interior	3,7 m	12,1'
	Ángulo de articulación de enganche	34°	
	Ángulo de oscilación de enganche	15°	

### Kit de revestimiento de pisonos optativos

Cantidad de pisonos	120
Cantidad de salientes y entrantes curvos	16
Pisonos ovalados	
Altura del pisón	89,1 mm 3,5"
Superficie del pisón	63,5 cm <sup>2</sup> 9,8 pulg <sup>2</sup>
Pisonos cuadrados	
Altura del pisón	89,2 mm 3,5"
Superficie del pisón	105,7 cm <sup>2</sup> 16,4 pulg <sup>2</sup>



# Compactador de Suelos Vibratorio de Tambor Liso CS19 Cat®

## Declaración ambiental

La siguiente información se aplica a la máquina en el momento de la fabricación final configurada para la venta en las regiones cubiertas en este documento. El contenido de esta declaración es válido a partir de la fecha de emisión. Sin embargo, el contenido relacionado con las características y las especificaciones de la máquina está sujeto a cambios sin previo aviso. Para obtener información adicional, consulte el Manual de Operación y Mantenimiento de la máquina.

Para obtener más información sobre nuestras prácticas de sostenibilidad y nuestro progreso, visite [www.caterpillar.com/en/company/sustainability.html](http://www.caterpillar.com/en/company/sustainability.html).

## MOTOR

- El Motor Cat C7.1 tiene niveles de emisiones equivalentes a Tier 3 de la EPA de EE.UU. y Stage IIIA de la UE.
- Los motores Cat son compatibles con combustibles diésel mezclados con los siguientes combustibles con menor intensidad de carbono\* hasta:
  - ✓ Un 20 % de biodiésel FAME (Fatty Acid Methyl Ester, Éster metílico de ácido graso)
  - ✓ Un 100 % de combustible diésel renovable, combustibles HVO (hydrotreated vegetable oil, aceite vegetal hidrotratado) y GTL (gas-to-liquid, gas a líquido)

Consulte las pautas para saber cuál es la aplicación correcta. Comuníquese con su distribuidor Cat o lea "Caterpillar Machine Fluids Recommendations" (Recomendaciones de Fluidos para Máquinas Caterpillar) (SEBU6250) a fin de obtener más información.

\*Las emisiones de gases de efecto invernadero del tubo de escape por los combustibles de baja intensidad de carbono son esencialmente las mismas que con combustibles tradicionales.

## SISTEMA DE AIRE ACONDICIONADO

El sistema de aire acondicionado en esta máquina contiene el refrigerante de gases fluorados de efecto invernadero R134a (potencial de calentamiento global = 1.430). El sistema contiene 0,8 hg (1,8 lb) de refrigerante, que tiene un equivalente de CO<sub>2</sub> de 1,144 toneladas métricas (1,261 tons EE.UU.).

## PINTURA

- En función de la mejor información disponible, la concentración máxima permitida, medida en partes por millón (ppm), de los siguientes metales pesados en la pintura son:
  - Bario <0,01 %
  - Cadmio <0,01 %
  - Cromo <0,01 %
  - Plomo <0,01 %

## RENDIMIENTO ACÚSTICO

Nivel de presión acústica en los oídos del operador (ISO 6396:2008) con la velocidad del ventilador de enfriamiento al 70 % del valor máximo: 80 dB(A)

Nivel de potencia acústica exterior (ISO 6395:2008) con la velocidad del ventilador de enfriamiento al 100 % del valor máximo: 109 dB(A)

- El nivel de presión acústica en los oídos del operador se mide de acuerdo con los procedimientos y las condiciones de prueba que se especifican en la norma ISO 6396:2008, para una cabina proporcionada por Caterpillar, cuando se ha instalado correctamente, se le han hecho las tareas de mantenimiento correspondientes y se ha probado con las puertas y ventanas cerradas. Las mediciones se realizaron al 70 % de la máxima velocidad del ventilador de enfriamiento del motor.
- El nivel de potencia acústica exterior se mide de acuerdo con los procedimientos y las condiciones de prueba que se especifican en la norma ISO 6395:2008 para una máquina Caterpillar correctamente equipada y mantenida. Las mediciones se realizaron al 100 % de la máxima velocidad del ventilador de enfriamiento del motor.
- Es posible que se requiera protección para los oídos si se trabaja con una cabina y una estación del operador abiertas (cuando no se han realizado los procedimientos de mantenimiento correctamente o cuando se opera con las puertas y ventanas abiertas) durante períodos prolongados o en ambientes con altos niveles de ruido.

## ACEITES Y FLUIDOS

- En las fábricas de Caterpillar se usan refrigerantes de etilenglicol. El refrigerante/anticongelante para motores diésel Cat (DEAC, Diesel Engine Antifreeze/Coolant) y el refrigerante de larga duración (ELC, Extended Life Coolant) Cat se pueden reciclar. Consulte con su distribuidor Cat para obtener más información.
- Cat BIO HYDO Advanced es un aceite hidráulico biodegradable aprobado por la etiqueta ecológica de la UE.
- Es probable que haya fluidos adicionales. Consulte el Manual de Operación y Mantenimiento o la Guía de Aplicación e Instalación para conocer las recomendaciones completas de fluidos y los intervalos de mantenimiento.

## CARACTERÍSTICAS Y TECNOLOGÍAS

- Las siguientes características y tecnologías pueden contribuir al ahorro de combustible o la reducción de carbono. Las características pueden variar. Comuníquese con su distribuidor Cat para obtener más detalles.
  - La modalidad económica estándar limita las rpm del motor, lo que reduce el consumo total de combustible.
  - La tecnología opcional de control de compactación reduce las pasadas innecesarias, lo que aumenta la eficiencia operativa.
  - Intervalos de mantenimiento ampliados que reducen el uso de líquidos y filtros
  - El cronómetro de parada del motor en vacío reduce las horas improductivas y el combustible quemado.
  - Ventilador de enfriamiento de velocidad variable que funciona a la velocidad más baja para una refrigeración óptima

## RECICLADO

- Los materiales incluidos en las máquinas se clasifican como se indica a continuación con un porcentaje de peso aproximado. Debido a las variaciones de las configuraciones de los productos, los siguientes valores de la tabla pueden variar.

Tipo de material	Porcentaje de peso
Acero	84,47 %
Hierro	7,14 %
Metales no ferrosos	0,94 %
Mixtos metálicos	0,24 %
Mixtos metálicos y no metálicos	0,35 %
Plástico	0,62 %
Caucho	2,00 %
Mixto no metálico	0,00 %
Fluido	2,14%
Otro	0,72 %
Sin categoría	1,38 %
Total	100 %

- Una máquina con una mayor tasa de reciclado garantizará un uso más eficiente de los valiosos recursos naturales y aumentará el valor del producto al final de su vida útil. Según la norma ISO 16714:2008 (Maquinaria de movimiento de tierras - Reciclado y recuperación - Terminología y método de cálculo), la tasa de reciclado se define como el porcentaje en masa (fracción de masa en porcentaje) de la máquina nueva potencialmente reciclable, reutilizable o ambas.

Todas las piezas de la lista de materiales se evalúan primero por tipo de componente según una lista de componentes definida por las normas ISO 16714:2008 y CEMA (Construction Equipment Manufacturers Association, Asociación de Fabricantes de Equipos de Construcción) de Japón. Las piezas restantes se evalúan además para su reciclado en función del tipo de material.

Debido a las variaciones de la configuración de los productos, los siguientes valores de la tabla pueden variar.

Tasa de reciclado: 96 %



# Compactador de Suelos Vibratorio de Tambor Liso CS19 Cat®

---

Para obtener información más completa sobre los productos Cat, los servicios del distribuidor y las soluciones del sector, visite nuestro sitio web [www.cat.com](http://www.cat.com).

© 2023 Caterpillar  
Todos los derechos reservados

Los materiales y las especificaciones están sujetos a cambios sin previo aviso. Las máquinas que aparecen en las fotografías pueden incluir equipo optativo. Consulte a su distribuidor Cat para conocer las opciones disponibles.

CAT, CATERPILLAR, LET'S DO THE WORK, sus respectivos logotipos, el color "Caterpillar Corporate Yellow", la imagen comercial de "Power Edge" y Cat "Modern Hex", así como la identidad corporativa y de producto utilizadas en la presente, son marcas registradas de Caterpillar y no pueden utilizarse sin autorización.

VisionLink es una marca registrada de Caterpillar Inc., registrada en los Estados Unidos y en otros países.

QSHQ3152 (12-2023)  
Número de fabricación: 03A  
(U.S. EPA Tier 3, EU Stage IIIA)

