



# 953

## Cargador de Cadenas

Número de fabricación: 12A

# Especificaciones técnicas

La configuración y las características pueden variar según la región. Consulte a su distribuidor Cat® para conocer la disponibilidad en su zona.

## Índice

### Cargador de Cadenas 953

<b>Especificaciones.....</b>	<b>3</b>	Cucharones y acopladores.....	6
Motor.....	3	Cucharones.....	7
Aire acondicionado.....	3	Cadenas.....	9
Sistema de mando.....	3	Desgarrador.....	9
Sistema del implemento.....	3	Normas.....	9
Capacidades de llenado de servicio.....	3	Especificaciones de operación con horquillas para palés.....	10
Tracción de la barra de tiro.....	3	<b>Equipo optativo y estándar.....</b>	<b>11</b>
Pesos y dimensiones.....	4	<b>Declaración ambiental de 953.....</b>	<b>14</b>

### Cargador de Cadenas 953 - Configuración del para manipulación de basura

<b>Características y beneficios clave.....</b>	<b>15</b>	Manipulador de basura de limpieza mejorada.....	17
<b>Especificaciones.....</b>	<b>16</b>	Cadenas.....	17
Motor.....	16	Desgarrador.....	17
Aire acondicionado.....	16	Dimensiones.....	18
Sistema de mando.....	16	Cucharones.....	19
Sistema del implemento.....	16	Características del manipulador de basura.....	20
Capacidades de llenado de servicio.....	16	Normas.....	21
Tracción de la barra de tiro.....	16	<b>Equipo optativo y estándar.....</b>	<b>22</b>
Manipulador de basura.....	17		

(continúa en la siguiente página)

## Índice (continuación)

### Cargador de Cadenas 953 - Configuración del para manipulación portuaria

<b>Características y beneficios clave</b> .....	<b>25</b>	Pesos y dimensiones .....	27
<b>Especificaciones</b> .....	<b>26</b>	Cadenas .....	27
Motor .....	26	Normas .....	27
Aire acondicionado .....	26	Dimensiones .....	28
Sistema de mando .....	26	Hojas .....	28
Sistema del implemento .....	26	Cucharones .....	29
Capacidades de llenado de servicio .....	26	Especificaciones de operación con horquillas para palés .....	31
Tracción de la barra de tiro .....	26	<b>Equipo optativo y estándar</b> .....	<b>32</b>

### Cargador de Cadenas 953 - Configuración parcial para acerías

<b>Características y beneficios clave</b> .....	<b>35</b>	Capacidades de llenado de servicio .....	36
<b>Especificaciones</b> .....	<b>36</b>	Tracción de la barra de tiro .....	36
Motor .....	36	Pesos y dimensiones .....	37
Aire acondicionado .....	36	Cucharones .....	38
Sistema de mando .....	36	Normas .....	38
Sistema del implemento .....	36	<b>Equipo optativo y estándar</b> .....	<b>39</b>

# Especificaciones del Cargador de Cadenas 953

## Motor

Motor	Cat® C7.1	
Emisiones	Cumple con las normas de emisiones Tier 4 final de la EPA de EE.UU., Stage V de la Unión Europea, Tier 5 de Corea, Stage IV de China para uso fuera de carretera, 2014 de Japón, o Bharat Stage III de la India, Stage IIIA de la Unión Económica Euroasiática y Stage IIIA de la UN ECE R96, equivalentes a Tier 3 de la EPA de EE.UU. y Stage IIIA de la Unión Europea.	
Potencia neta (1.800 rpm)		
ISO 9249/SAE J1349	119 kW	160 hp
ISO 9249 (DIN)	162 mhp	
Potencia del motor (1.800 rpm)		
ISO 14396	129 kW	173 hp
ISO 14396 (DIN)	175 mhp	
Calibre	105 mm	4,1"
Carrera	135 mm	5,3"
Cilindrada	7,01 L	427,8 pulg <sup>3</sup>

- La potencia neta anunciada es la potencia disponible en el volante del motor cuando el motor está equipado con ventilador, filtro de aire, módulo de emisiones limpias y alternador.
- La potencia anunciada se prueba según el estándar especificado vigente en el momento de la fabricación.
- Motor diésel de seis cilindros en línea con turbocompresor único, cargado con ATAAC (Air to air cooler, Posenfriador de Aire a Aire) y postratamiento montado en el motor (si tiene).
- No se requiere reducción de potencia hasta una altitud de 3.000 m (9.842').
- Todos los motores diésel Cat para uso fuera de la carretera Tier 4 final de la EPA de EE.UU., Stage V de la Unión Europea, 2014 de Japón, Tier 5 de Corea y Stage IV de China para uso fuera de la carretera deben usar ULSD (ultra-low sulfur diesel, diésel con contenido ultrabajo de azufre) con 15 ppm de azufre o menos o ULSD mezclado con los siguientes combustibles de menor intensidad de carbono hasta:
  - ✓ Un 20 % de biodiésel FAME (fatty acid methyl ester, éster metílico de ácido graso)\*
  - ✓ Un 100 % de combustibles diésel renovables, HVO (hydrogenated vegetable oil, aceite vegetal hidrogenado) y GTL (gas-to-liquid, gas a líquido)

Consulte las instrucciones para una correcta aplicación. Comuníquese con su distribuidor Cat o consulte las recomendaciones de fluidos para máquinas Caterpillar (SEBU6250) para obtener más detalles.

\*Los motores sin dispositivos de postratamiento pueden usar mezclas más altas de hasta un 30 % de biodiésel.

## Aire acondicionado

El sistema de aire acondicionado en esta máquina contiene el refrigerante de gases fluorados de efecto invernadero R134a (potencial de calentamiento global = 1.430). El sistema contiene 1,1 kg de refrigerante que tiene un equivalente de CO<sub>2</sub> de 1,573 toneladas métricas.

## Sistema de mando

Descripción	Mando hidrostático controlado electrónicamente con dos motores de eje inclinado de desplazamiento variable y dos bombas de pistones axiales tipo patín de desplazamiento variable
Velocidad de desplazamiento	Velocidad variable infinita de 0 a 10 km/h (0 a 6,2 mph)
Ajuste de válvula de alivio	47.500 kPa 6.890 lb/pulg <sup>2</sup>

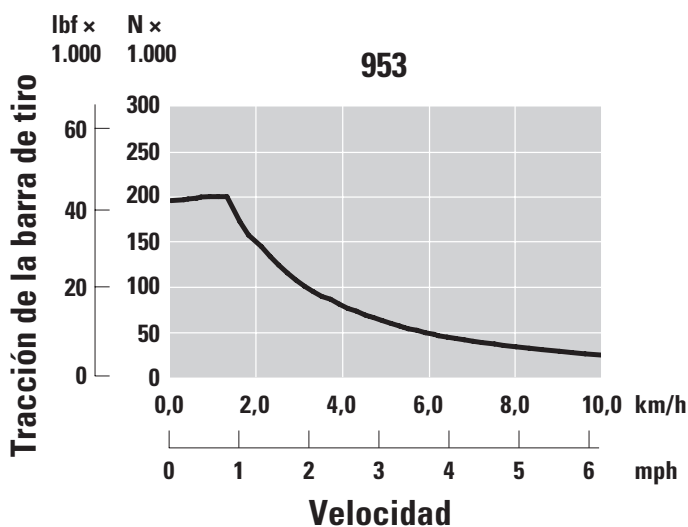
## Sistema del implemento

Descripción	Bomba de pistones de desplazamiento variable con detección de carga
Flujo continuo máximo (1.800 rpm)	155 L/min 41 gal EE.UU./min
Presión máxima	28.000 kPa 4.061 lb/pulg <sup>2</sup>
Sistema de filtro	Filtro de retorno del implemento

## Capacidades de llenado de servicio

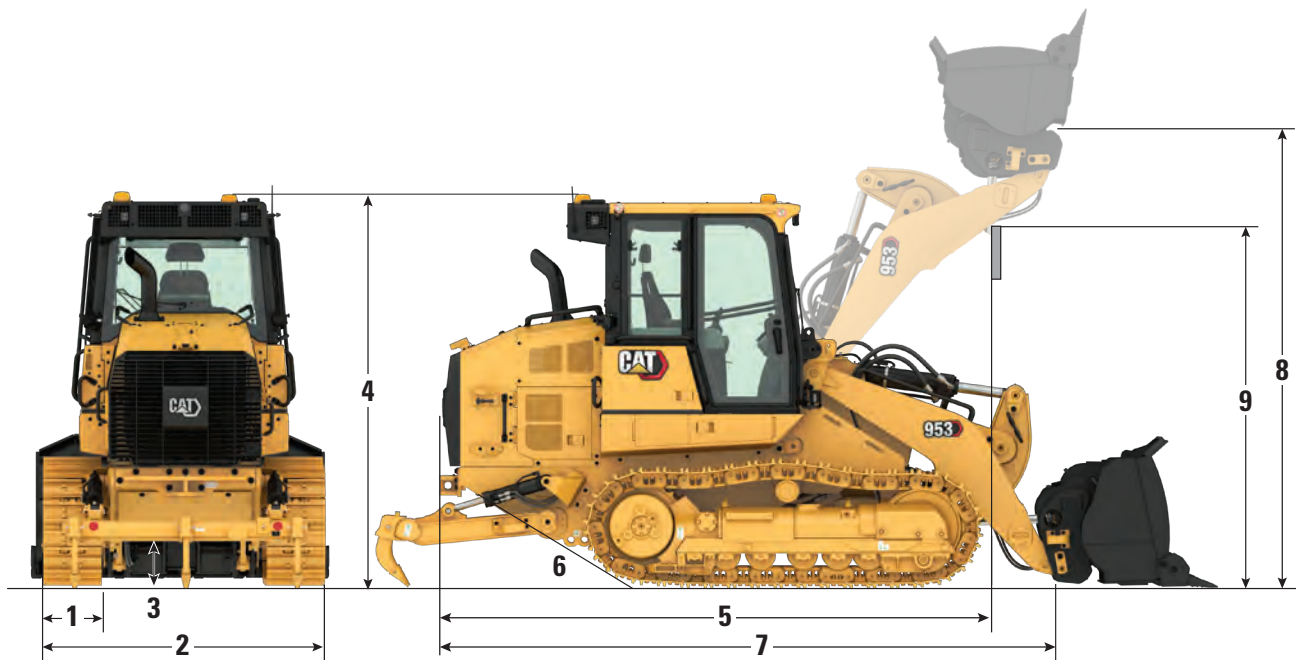
Tanque de combustible	265L	70 gal EE.UU.
Tanque de fluido de escape diésel (DEF) (si tiene)	16 L	4,2 gal EE.UU.
Sistema de enfriamiento	32 L	8,5 gal EE.UU.
Cárter (con filtro)	16,5 L	4,5 gal EE.UU.
Mando final (cada uno)	10,8 L	2,8 gal EE.UU.
Tanque hidráulico	70 L	18,5 gal EE.UU.
Eje pivote	0,7 L	0,18 gal EE.UU.

## Tracción de la barra de tiro



# Especificaciones del Cargador de Cadenas 953

## Pesos y dimensiones



	Estándar		Baja presión sobre el suelo (LGP)	
Peso en orden de trabajo <sup>1</sup>	15.958 kg	35.181 lb	17.261 kg	38.055 lb
Peso de envío <sup>2</sup>	13.317 kg	29.359 lb	14.473 kg	31.907 lb
<b>1 Ancho de la zapata de la cadena:</b>				
Estándar <sup>3</sup>	480 mm	19"	—	—
Ancha <sup>3</sup>	—	—	800 mm	31,5"
Angosta <sup>3</sup>	380 mm	15"	—	—
Rodillos inferiores (cada lado)	6		6	
Cantidad de zapatas (cada lado)	37		37	
Entrevía de cadena	1.836 mm	72,3"	2.136 mm	84,1"
Cadena sobre el suelo	2.286 mm	90,0"	2.286 mm	90,0"
Área de contacto sobre el suelo: zapata estándar	2,4 m <sup>2</sup>	3.720 pulg <sup>2</sup>	3,9 m <sup>2</sup>	6.045 pulg <sup>2</sup>
Área de contacto sobre el suelo: zapata optativa	1,9 m <sup>2</sup>	2.945 pulg <sup>2</sup>	—	—
Presión sobre el suelo:				
Zapata estándar	66 kPa	10 lb/pulg <sup>2</sup>	—	—
Zapatas anchas	—	—	43 kPa	6 lb/pulg <sup>2</sup>
Zapatas angostas	83 kPa	12 lb/pulg <sup>2</sup>	—	—

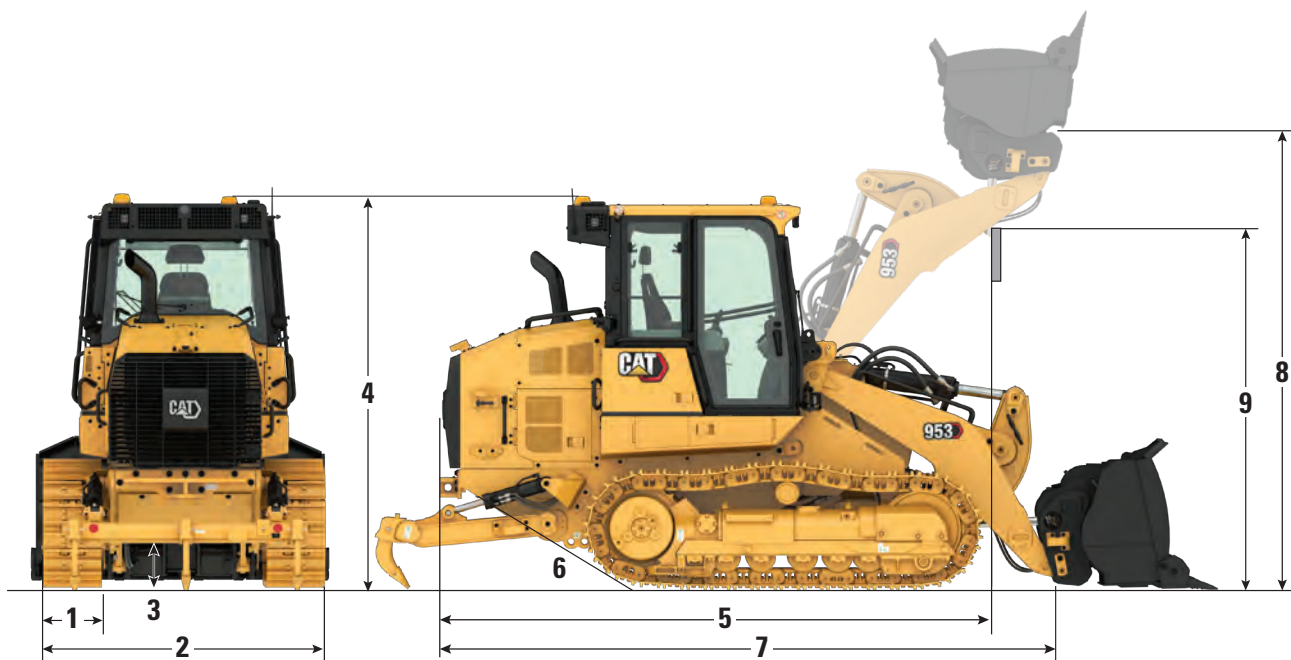
<sup>1</sup>Peso en orden de trabajo: máquina con paquete de construcción, cucharón de uso general con dientes y segmentos, tren de rodaje de servicio pesado de larga duración, sistema de postratamiento, lubricantes, tanque de combustible al 100 % y operador de 75 kg (165 lb). Para máquinas sin postratamiento, reste 287 kg (632 lb).

<sup>2</sup>Peso de envío: máquina con paquete de construcción, cucharón de uso general con dientes y segmentos, tren de rodaje de servicio pesado de larga duración, sistema de postratamiento, lubricantes, tanque de combustible al 10 %. Para máquinas sin postratamiento, reste 287 kg (632 lb).

<sup>3</sup>Garra simple o doble, con o sin orificios centrales.

# Especificaciones del Cargador de Cadenas 953

## Pesos y dimensiones (continuación)



### 2 Ancho total de la máquina (sin cucharón):

Cadenas estándar - Zapatas de 480 mm (20")	2.316 mm	91,2"
Cadena angosta - Zapatas de 380 mm (15")	2.216 mm	87,2"
Cadena LGP - Zapatas de 800 mm (31,5")	2.936 mm	115,6"

### 3 Espacio libre sobre el suelo

413 mm 16,3"

### 4 Altura de la máquina hasta la parte superior de la cabina

3.156 mm 124,2"

### 5 Longitud de la máquina hasta el frente de las cadenas (incluido el parachoques trasero)

4.520 mm 177,9"

#### Con desgarrador agregar

421 mm 16,6"

### 6 Ángulo de rampa

29°

### 7 Longitud total de envío (sin cucharón)

5.122 mm 201,6"

### 8 Altura del pasador de articulación en levantamiento máximo

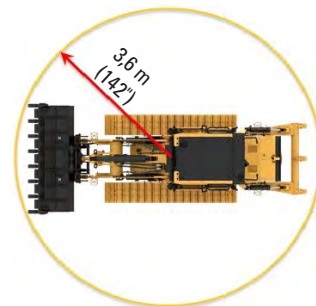
3.608 mm 142,1"

### 9 Espacio libre del brazo de levantamiento en levantamiento máximo

3.003 mm 118,3"

#### Radio de giro

3,6 m 141,7"



Las ofertas de cucharones y accesorios pueden variar. Consulte a su distribuidor Cat para conocer la disponibilidad.

## Cucharones y acopladores



### Herramientas de corte Advansys™

Los cucharones de los cargadores de cadenas Cat se ofrecen de fábrica con puntas del cucharón, adaptadores y sistemas de bloqueo Advansys™. Las puntas Advansys™ están diseñadas para proporcionar la máxima productividad y el menor costo del ciclo de vida del cucharón en las aplicaciones más exigentes.

- Cat Advansys ofrece un sistema de retención sin martillo, que permite una remoción e instalación seguras y rápidas. Además, la retención sin martillo no requiere herramientas especiales. Simplemente gire el retenedor 180° para instalar o quitar las puntas.
- El diseño del adaptador dirige el flujo de material sobre la correa del adaptador, lo que puede prolongar la vida útil del adaptador y el ciclo de vida del cucharón.
- Gracias al pasador de retención fundido no es necesario comprar un pasador de retención por separado. Tampoco es posible que este se pierda durante el reemplazo de la punta. La punta se carga en el extremo del adaptador, por lo que nunca se someten a esfuerzo o desgaste las orejetas de retención fundidas.
- Los adaptadores con pernos Cat Advansys están disponibles para los clientes que desean tener la versatilidad de cambiar entre cuchillas cuando cambian las aplicaciones o los entornos.

¿Tiene cucharones anteriores en su cargador de cadenas? ¿Cucharones del cargador de ruedas? ¿De una flota mixta? Las puntas Advansys ofrecen valor agregado porque se pueden adaptar a cualquier cucharón de la industria.

Mire el video para obtener más información sobre la instalación sencilla de las puntas Advansys.

<https://www.youtube.com/watch?app=desktop&v=iiDYN9m3J-Y>

### Acoplador Cat Fusion™

Los acopladores Cat Fusion™ agregan una mayor versatilidad a su cargador Cat con un rendimiento inigualable. Fusion es un sistema para un gran conjunto de cucharones, brazos de manipulación de materiales, horquillas y otros accesorios, que lo equipa para realizar casi cualquier trabajo que necesite.

#### Rendimiento completo

- La fuerza de desprendimiento de la máquina completa está disponible porque el acoplador no necesita compensación.
- Proporciona la flexibilidad de un acoplador sin comprometer el rendimiento.
- El acoplador se posiciona dentro de los brazos de control, lo que mantiene el punto de pivote y el centro de carga casi idénticos a las herramientas con pasador.

#### Durabilidad insuperable

- El mecanismo de muñeca se mantiene ajustado incluso después de miles de ciclos, lo que elimina el desgaste y las vibraciones y proporciona un mejor control y productividad de la herramienta.
- El acoplador y los accesorios duran más tiempo, lo que reduce o elimina las reparaciones y los reemplazos.
- La conexión directa entre el cilindro y la muñeca elimina las conexiones complejas y propensas a fallas.

#### Versatilidad inigualable

- El operador tiene visibilidad completa de los dientes de la horquilla, gracias a un diseño de bastidor abierto.
- ¿Qué incluye el sistema Fusion?
  - Cucharones
  - Hojas
  - Rastrillos
  - Horquillas ITA y para construcción
  - Brazos de manipulación de materiales
- Fusion es una interfaz común, por lo que varias máquinas en su sitio pueden compartir herramientas según sea necesario.

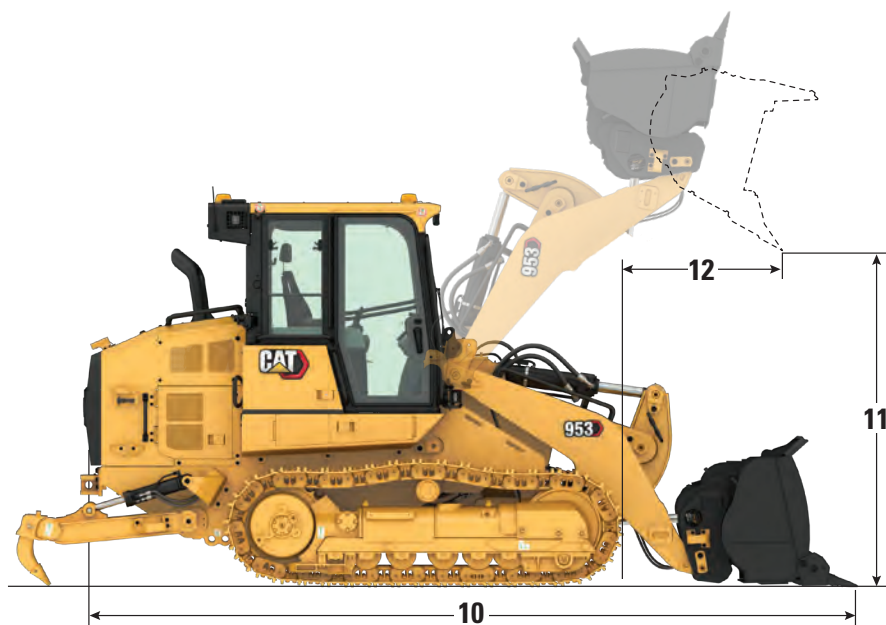
Vea cuán rápido puede cambiar los accesorios con el acoplador Fusion en su cargador de cadenas. [https://www.youtube.com/watch?v=ua7F26\\_k0Uw](https://www.youtube.com/watch?v=ua7F26_k0Uw)





# Especificaciones del Cargador de Cadenas 953

## Cucharones



### La herramienta correcta para el trabajo

Todos los cucharones se pueden utilizar para aplicaciones de excavación, remoción de tocones, carga, transporte, nivelación, etc. Algunos cucharones son más especializados:

Cucharones de la serie Performance: optimizados para carga y transporte

Usos múltiples (MP, Multi-Purpose): agarre de material y nivelación con la abrazadera abierta

Cucharones de piso plano: nivelación y manipulación de materiales sueltos

Para ofrecer la máxima versatilidad, el acoplador Fusion es compatible con una variedad de cucharones, horquillas, rastrillos, brazos de manipulación de materiales y más. Consulte con su distribuidor Cat para conocer la compatibilidad.

### Cucharones con acoplador rápido Fusion™

### Cucharones Fusion

#### Tipo de cuchilla

#### Dientes y segmentos largos

Peso del cucharón	1.490 kg	3.285 lb
Ancho del cucharón	2.536 mm	99,8"
Capacidad nominal con un factor de llenado del 100 % <sup>1</sup>	1,8m <sup>3</sup>	2,4 yd <sup>3</sup>
Capacidad nominal de operación <sup>2</sup>	3.634 kg	8.012 lb
Carga de equilibrio estático <sup>3</sup>	10.383 kg	22.890 lb
<b>10</b> Longitud total de la máquina (cucharón en el suelo)	6.469 mm	254,7"
<b>11</b> Espacio libre de descarga en levantamiento máximo y descarga a 45°	2.858 mm	112,5"
<b>12</b> Alcance en levantamiento máximo y descarga a 45°	1.234 mm	48,6"
Fuerza de desprendimiento	120.671 N	27.128 lbf

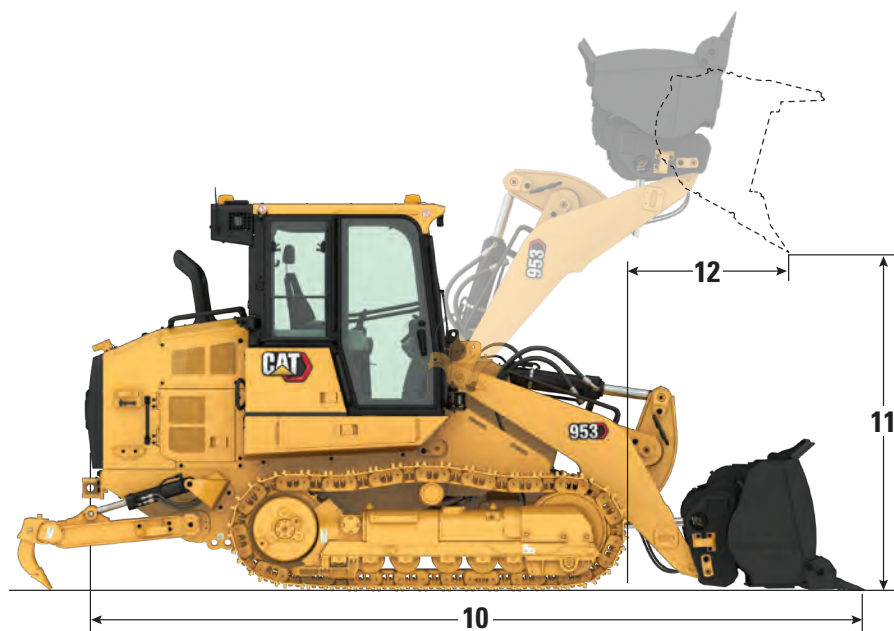
<sup>1</sup>Capacidad volumétrica del cucharón según ISO 7546:1983.

<sup>2</sup>La capacidad nominal de operación debe considerarse con una carga de equilibrio estático del 35 %, según lo exige la norma ISO 14397-1:2007.

<sup>3</sup>Máquina equipada con contrapesos estándar y adicionales.

# Especificaciones del Cargador de Cadenas 953

## Cucharones (continuación)



Cucharones con pasador	Cucharones de uso general*		Cucharón de la serie Performance**	Cucharones de piso plano*		Cucharón de uso múltiple**
	Dientes y segmentos largos	Cuchilla completa con pernos	Dientes y segmentos largos	Adaptadores de descarga soldados con dientes largos	Adaptadores de descarga soldados anchos con dientes largos	Dientes y segmentos largos
<b>Tipo de cuchilla</b>						
Peso del cucharón	1.216 kg (2.681 lb)	1.100 kg (2.425 lb)	1.419 kg (3.128 lb)	1.100 kg (2.425 lb)	1.383 kg (3.048 lb)	1.809 kg (3.987 lb)
Ancho del cucharón	2.485 mm (97,8")	2.483 mm (97,8")	2.551 mm (100,4")	2.446 mm (96,3")	3.009 mm (118,5")	2.485 mm (97,8")
Capacidad nominal con un factor de llenado del 100 % <sup>1</sup>	1,8 m <sup>3</sup> (2,4 yd <sup>3</sup> )	1,8 m <sup>3</sup> (2,4 yd <sup>3</sup> )	2,1 m <sup>3</sup> (2,7 yd <sup>3</sup> )	1,8 m <sup>3</sup> (2,3 yd <sup>3</sup> )	2,2 m <sup>3</sup> (2,9 yd <sup>3</sup> )	1,6 m <sup>3</sup> (2,1 yd <sup>3</sup> )
Capacidad nominal con un factor de llenado del 110 %			2,3 m <sup>3</sup> (3,0 yd <sup>3</sup> )			
Capacidad nominal de operación <sup>2</sup>	3.692 kg (8.139 lb)	3.737 kg (8.238 lb)	3.871 kg (8.533 lb)	3.987 kg (8.789 lb)	4.115 kg (9.071 lb)	2.828 kg (6.234 lb)
Carga de equilibrio estático	10.548 kg (23.255 lb)	10.676 kg (23.536 lb)	11.059 kg (24.380 lb)	11.391 kg (25.112 lb)	11.756 kg (25.917 lb)	8.080 kg (17.812 lb)
<b>10</b> Longitud total de la máquina (cucharón en el suelo)	6.378 mm (251,1")	6.176 mm (243,2")	6.474 mm (254,9")	6.365 mm (250,6")	6.396 mm (251,8")	6.512 mm (256,4")
<b>11</b> Espacio libre de descarga en levantamiento máximo y descarga a 45°	2.838 mm (111,7")	2.838 mm (111,7")	2.775 mm (109,3")	2.914 mm (114,7")	2.875 mm (113,2")	2.853 mm (112,3")
<b>12</b> Alcance en levantamiento máximo y descarga a 45°	1.053 mm (41,4")	1.053 mm (41,4")	1.115 mm (43,9")	1.000 mm (39,4")	1.036 mm (40,8")	1.248 mm (49,1")
Fuerza de desprendimiento	141.669 N (31.849 lbf)	142.755 N (32.093 lbf)	126.732 N (28.491 lbf)	159.216 N (35.793 lbf)	147.446 N (33.147 lbf)	121.694 N (27.358 lbf)

\*Máquina equipada sin contrapeso.

\*\*Máquina equipada con contrapesos estándar y adicionales.

<sup>1</sup>Capacidad volumétrica del cucharón según ISO 7546:1983.

<sup>2</sup>La capacidad nominal de operación debe considerarse con una carga de equilibrio estático del 35 %, según lo exige la norma ISO 14397-1:2007.



# Especificaciones del Cargador de Cadenas 953

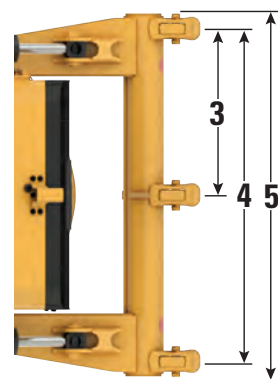
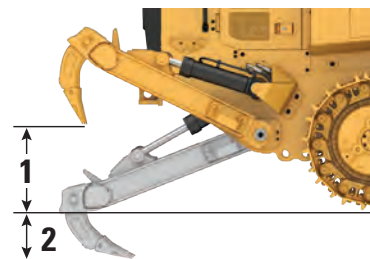
## Cadena

Ancho de la zapata de la cadena	Garras	Características
<b>Larga duración de servicio pesado (HDXL)</b>		
380 mm (15")	Doble	Angosta
480 mm (19")	Doble	—
480 mm (19")	Doble	Orificio central
800 mm (31,5")	Doble	Baja presión sobre el suelo
<b>Cat Abrasion</b>		
480 mm (19")	Doble	—

## Desgarrador

Tipo	Radial	
Peso	592 kg	1.306 lb
<b>1</b> Espacio libre máximo levantado (punta del vástago)	745 mm	29,3"
<b>2</b> Penetración máxima	253 mm	9,9"
<b>3</b> Espacio entre los portavástagos	900 mm	35,4"
<b>4</b> Distancia entre vástagos	1.800 mm	70,9"
<b>5</b> Ancho total de desgarramiento	1.955 mm	77"
Sección transversal de la viga	203,5 mm × 165 mm	8,0" × 6,5"
Fuerza de penetración máxima	148 kN	33.212 lbf
Máxima fuerza de palanca	86 kN	19.363 lbf

Nota: Los desgarradores del modelo 953K son compatibles con el modelo 953.



## Normas

### ROPS/FOPS

- La ROPS (Rollover Protective Structure, Estructura de protección en caso de vuelcos) ofrecida por Caterpillar para la máquina cumple con los criterios para ROPS de la norma ISO 3471:2008.
- La FOPS (Falling Object Protective Structure, Estructura de Protección Contra la Caída de Objetos) cumple con la norma ISO 3449:2005 Nivel II.

### Frenos

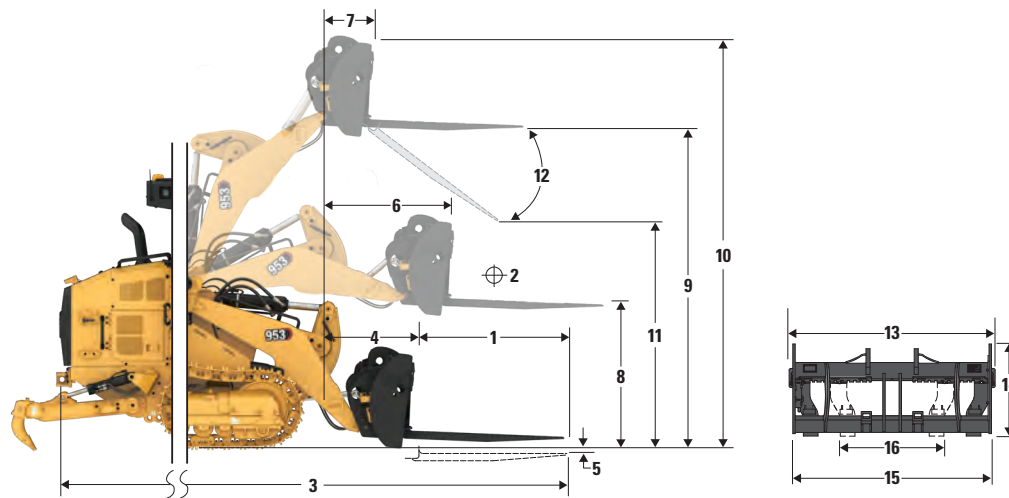
- Los frenos cumplen con la norma ISO 10265:2008.

### Información de ruido y de vibración

- El nivel de presión acústica dinámica en los oídos del operador declarado es de 74 dB(A) cuando se utiliza la norma ISO 6396:2008 para medir el valor en una cabina cerrada. Las mediciones se realizaron al 70 % de la máxima velocidad del ventilador de enfriamiento del motor. El nivel de ruido puede variar a diferentes velocidades del ventilador de enfriamiento del motor. La cabina se instaló correctamente y tuvo un mantenimiento adecuado. Las mediciones se llevaron a cabo con las puertas y las ventanas de la cabina cerradas. NOTA: La incertidumbre del nivel de presión acústica dinámica en los oídos del operador es de  $\pm 2$  dB(A).
- Es posible que se requiera protección para los oídos si se opera la máquina con una estación del operador abierta durante períodos prolongados, en ambientes con altos niveles de ruido o con una cabina que no haya recibido un mantenimiento apropiado.
- El nivel de potencia acústica exterior garantizado es de 109 dB(A) cuando se mide según los procedimientos de pruebas dinámicas y las condiciones especificados en la norma ISO 6395:2008. Las mediciones se realizaron al 70 % de la máxima velocidad del ventilador de enfriamiento del motor. El nivel de ruido puede variar a diferentes velocidades del ventilador de enfriamiento del motor.
- Información sobre el nivel de ruido para máquinas en países de la Unión Europea y en países que adoptan las Directivas de la Unión Europea: La etiqueta de certificación se usa para verificar la certificación de sonido ambiental de la máquina según los requisitos de la Unión Europea, si tiene. El valor que se detalla en la etiqueta indica el nivel garantizado de potencia acústica ( $L_{WA}$ ) exterior en la fecha de fabricación y para las condiciones que se especifican en 2000/14/EC.

# Especificaciones del Cargador de Cadenas 953

## Especificaciones de operación con horquillas para palés



Cargador de Cadenas 953*	Dientes de 48"		Dientes de 60"		Dientes de 72"		Dientes de 84"		Dientes de 96"	
	mm	pulg	mm	pulg	mm	pulg	mm	pulg	mm	pulg
1 Longitud de diente	1.219	48,0	1.524	60,0	1.829	72,0	2.134	84,0	2.438	96,0
2 Centro de carga	609	24,0	762	30,0	914	36,0	1.067	42,0	1.219	48,0
3 Longitud total máxima	6.951	274,0	7.256	286,0	7.561	298,0	7.866	3.107	8.170	3.227
4 Alcance con horquillas a nivel del suelo	1.213	48,0	1.213	48,0	1.213	48,0	1.213	48,0	1.213	48,0
5 Profundidad de excavación	-50	-2	-50	-2	-50	-2	-50	-2	-50	-2
6 Alcance con brazo de levantamiento horizontal y horquillas niveladas	1.713	67,0	1.713	67,0	1.713	67,0	1.713	67,0	1.713	67,0
7 Alcance de la horquilla a altura máxima	930	37,0	930	37,0	930	37,0	930	37,0	930	37,0
8 Distancia hasta la parte superior del diente con el brazo horizontal y la horquilla nivelada	1.619	64,0	1.619	64,0	1.619	64,0	1.619	64,0	1.619	64,0
9 Distancia hasta la parte superior del diente a altura máxima con la horquilla nivelada	3.472	137,0	3.472	137,0	3.472	137,0	3.472	137,0	3.472	137,0
10 Altura total de la horquilla a altura máxima de levantamiento (parte superior del portahorquillas al suelo)	4.513	178,0	4.513	178,0	4.513	178,0	4.513	178,0	4.513	178,0
11 Espacio libre a altura máxima de levantamiento y descarga máxima	2.107	83,0	1.853	73,0	1.598	63,0	1.344	53,0	1.090	43,0
12 Ángulo de descarga máximo desde la posición horizontal	-57°		-57°		-57°		-57°		-57°	
13 Ancho total del portahorquillas	2.528	100,0	2.528	100,0	2.528	100,0	2.528	100,0	2.528	100,0
14 Altura total del portahorquillas	1.130	45,0	1.130	45,0	1.130	45,0	1.130	45,0	1.130	45,0
15 Ancho exterior del diente (extensión máxima)	2.178	86,0	2.178	86,0	2.178	86,0	2.178	86,0	2.178	86,0
16 Ancho exterior del diente (extensión mínima)	576	23,0	576	23,0	576	23,0	576	23,0	576	23,0
Ancho del diente (un solo diente)	180	7,0	180	7,0	180	7,0	180	7,0	180	7,0
Grosor del diente	90	4,0	90	4,0	90	4,0	90	4,0	90	4,0
	kg	lb	kg	lb	kg	lb	kg	lb	kg	lb
Capacidad de carga de los dientes (por par)	22.200	48.943	17.800	39.242	14.800	32.628	12.700	27.999	11.300	24.912
Carga límite de equilibrio estático con el brazo horizontal y la horquilla nivelada	9.011	19.867	8.501	18.741	8.017	17.675	7.573	16.695	7.204	15.883
Capacidad de levantamiento estático con el brazo horizontal y la horquilla nivelada	11.748	25.900	11.627	25.632	10.867	23.959	9.692	21.366	8.738	19.264
Carga nominal (SAE J1197)**	2.285	5.037	2.142	4.723	2.011	4.434	1.889	4.165	1.780	3.924

\*Configuración de construcción con cadenas HDXL (Heavy Duty Extended Life, vida útil prolongada de servicio pesado) de 450 mm (22"), contrapeso estándar (320 kg/705 lb) y contrapeso adicional (310 kg/683 lb).

\*\*Para cargadores de cadenas, el 35 % de la carga de equilibrio o el 100 % de la capacidad de levantamiento, lo que sea menor. (SAE J1197:2011, EN-474-3:2010, ISO 14397-1:2007).

## Equipo optativo y estándar

El equipo optativo y estándar puede variar. Consulte con su distribuidor Cat para obtener más detalles.

	Estándar	Optativo		Estándar	Optativo
<b>TREN DE FUERZA</b>			<b>SISTEMA ELÉCTRICO</b>		
Motor Cat C7.1 diésel con postratamiento montado en el motor para cumplir con las normas de emisiones Tier 4 final de la EPA de EE.UU., Stage V de la Unión Europea, Tier 5 de Corea, Stage IV de China para uso fuera de la carretera y 2014 de Japón.		✓	Centro de servicio a nivel del suelo		✓
Motor Cat C7.1 diésel para cumplir con las normas de emisiones Bharat Stage III de India, Stage IIIA de la Unión Económica Euroasiática, UN ECE R96 Stage IIIA, equivalente a Tier 3/Stage IIIA		✓	Alternador de servicio pesado de 24 voltios		✓
Turbocompresor del motor	✓		Alarma de retroceso		✓
Posenfriador aire a aire (ATAAC)	✓		Dos bocinas		✓
Sistema de enfriamiento modular para admisión de aire del motor, aceite y agua	✓		Dos baterías de servicio pesado de alta salida, que no requieren mantenimiento, 900 CCA		✓
Ventilador hidráulico proporcional a la demanda: controlado electrónicamente con sensor de temperatura	✓		Interruptor general principal		✓
Ventilador hidráulico sin función inversa	✓		Arranque eléctrico (servicio pesado, 24 V)		✓
Ventilador hidráulico con función inversa		✓	Iluminación adicional: 2 luces LED adicionales en la parte inferior de la cabina hacia adelante y 1 luz debajo del capó		✓
Control Electrónico Hidrostático (EHC) para transmisión	✓		Baliza intermitente LED		✓
Parada del motor en vacío	✓		<b>ENTORNO DEL OPERADOR</b>		
Control automático de velocidad del motor	✓		Cabina ROPS/FOPS presurizada e insonorizada con vidrio polarizado y ventana derecha deslizante		✓
Bomba eléctrica de combustible	✓		Paquete de cabina con una ventana lateral deslizante y 4 luces halógenas: 2 hacia adelante montadas en el techo, 2 hacia atrás integradas en la unidad de aire acondicionado		✓
Separador de agua	✓		Paquete de cabina Deluxe con 2 ventanas laterales deslizantes y 8 luces LED: 4 montadas en el techo hacia adelante, 2 hacia atrás y 2 hacia los lados integradas en la unidad de aire acondicionado		✓
Auxiliar de arranque con bujía	✓		Asiento Deluxe con respaldo alto: calefacción y control de impacto ajustable		✓
Filtro de aire del motor		✓	Asiento con respaldo alto Premium Plus: con calefacción y refrigeración, aisladores laterales con traba		✓
Antefiltro de aire del motor		✓	Posabrazos ajustables		✓
<b>TREN DE RODAJE</b>			Palancas de control electrohidráulico montadas en el asiento con procesamiento más rápido		✓
Tren de rodaje y cadenas HDXL (37 secciones) con entrevía de 1.836 mm (72,3")		✓	Controles de dirección de pedal y patrón en V		✓
Tren de rodaje Cat Abrasion™		✓	Controles de dirección con palanca universal		✓
Bastidores oscilantes de rodillos inferiores	✓		Control del implemento con palanca universal		✓
Protectores guía del extremo de la cadena	✓		Control del implemento de dos palancas		✓
Tensor hidráulico de las cadenas	✓		Cinturón de seguridad, retráctil, con indicador de abroche en el tablero de instrumentos		✓
Aros de rueda motriz con segmentos reemplazables empernados de acero resistente	✓		Asiento listo para sujeción de cuatro puntos		✓
Protectores de rueda motriz	✓		Aire acondicionado y calefacción		✓
Seis rodillos inferiores por lado, con un rodillo superior, de lubricación permanente	✓		Calentador y descongelador con control automático de temperatura y control automático del soplador		✓
Ruedas guía de tipo convencional y lubricación permanente	✓		Antefiltro eléctrico de aire de la cabina		✓
			Espejo retrovisor interior ajustable		✓

(continúa en la siguiente página)

# Equipo optativo y estándar del 953

## Equipo optativo y estándar (continuación)

El equipo optativo y estándar puede variar. Consulte con su distribuidor Cat para obtener más detalles.

	Estándar	Optativo		Estándar	Optativo
<b>ENTORNO DEL OPERADOR (continuación)</b>			<b>OTROS EQUIPOS ESTÁNDAR</b>		
Listo para la instalación de radio de 24 V. Incluye altavoces, antena y tomacorriente de 12 V y puerto USB de 5 V	✓		Guardabarros de metal duradero	✓	
Radio: kit listo para FM		✓	Insonorización exterior	✓	
Radio - Bluetooth® y auxiliar y micrófono		✓	Bomba del implemento con detección de carga y desplazamiento variable	✓	
Radio - Bluetooth y auxiliar y micrófono - <b>Dab+</b>		✓	Varillaje del mecanismo de carga de barra en Z	✓	
Radio - Bluetooth y auxiliar y micrófono - <b>Sirius</b>		✓	Cilindros del implemento con sensores	✓	
Interruptor del freno de estacionamiento y luz indicadora de "freno accionado"	✓		Recinto del motor con puertas con traba	✓	
Interruptor de traba del implemento	✓		Núcleo de radiador resistente a los residuos (seis aletas por pulgada)	✓	
Cámara retrovisora de alta definición	✓		Protector del radiador abisagrado y ventilador abatible hacia afuera	✓	
Pantalla táctil a color de 254 mm (10") con cámara trasera integrada e indicador de pendiente de la máquina	✓		4 × 2 puntos de amarre sencillos en el chasis	✓	
Tres modalidades de trabajo seleccionables (Auto, Power, Eco)	✓		<b>PAQUETES DE FUNCIONES</b>		
Desconexiones de levantamiento e inclinación programables por el operador	✓		Configuración de baja presión sobre el suelo (LGP)		✓
Indicación de inclinación y balanceo de la máquina	✓		Paquete de desperdicios		✓
Vibración del cucharón	✓		Paquete de limpieza de desperdicios mejorado		✓
Servicios remotos (solución de problemas y actualización)		✓	Paquete de aplicación portuaria		✓
Alfombrilla de caucho de servicio pesado	✓		Paquete parcial de acerías		✓
Lava/limpiaparabrisas delantero y trasero de velocidad múltiple	✓		<b>PROTECCIONES</b>		
Techo duradero de metal	✓		Protectores inferiores completos	✓	
Gancho para ropa	✓		Protector de la rueda guía (ninguno)		✓
Compartimientos de almacenamiento debajo del posabrazos izquierdo	✓		Protector de la rueda guía		✓
Portadocumentos en la consola derecha	✓		Protección de la rueda guía para manipulación portuaria		✓
			Protector de luces delanteras		✓
			Protección del parabrisas		✓
			Protector de rodillos inferiores		✓

(continúa en la siguiente página)

## Equipo optativo y estándar (continuación)

El equipo optativo y estándar puede variar. Consulte con su distribuidor Cat para obtener más detalles.

	Estándar	Optativo		Estándar	Optativo
<b>CUCHARONES*</b>			<b>MANTENIMIENTO</b>		
Uso general - 1,8 m <sup>3</sup> (2,4 yd <sup>3</sup> )		✓	Lubricante estándar		✓
Uso general con adaptador de descarga soldado - 1,7 m <sup>3</sup> (2,2 yd <sup>3</sup> )		✓	Biolubricante		✓
Uso general de servicio pesado - 1,8 m <sup>3</sup> (2,4 yd <sup>3</sup> )		✓	Lubricante Ecosafe (acerías)		✓
Uso múltiple - 1,6 m <sup>3</sup> (2,1 yd <sup>3</sup> )		✓	Refrigerante de larga duración Cat	✓	
Uso múltiple de servicio pesado para rellenos sanitarios - 2,1 m <sup>3</sup> (2,7 yd <sup>3</sup> )		✓	Paquete de servicio		✓
Uso general con cuchilla completa con pernos - 1,8 m <sup>3</sup> (2,4 yd <sup>3</sup> )		✓	Paquete de servicio ampliado: sistema hidráulico manual que permite la inclinación y el bloqueo de la cabina a 30° de forma segura en el campo y soporte para la pala (pala no incluida)		✓
Uso general de la serie Performance - 2,1 m <sup>3</sup> (2,7 yd <sup>3</sup> )		✓	Cambio rápido de aceite		✓
Uso general de descarga ancha - 2,2 m <sup>3</sup> (2,9 yd <sup>3</sup> )		✓	Drenajes ecológicos en el tanque de aceite hidráulico	✓	
Uso general con acoplador rápido - 1,8 m <sup>3</sup> (2,4 yd <sup>3</sup> )		✓	Válvulas de muestreo de aceite	✓	
Cucharón de servicio pesado para rellenos sanitarios - 2,3 m <sup>3</sup> (3,0 yd <sup>3</sup> )		✓	Mangueras Cat XT™	✓	
Cucharón para escoria - 1,6 m <sup>3</sup> (2,1 yd <sup>3</sup> )		✓	HYDO™ Advanced 10	✓	
			Filtro de retorno de aceite del implemento en el tanque hidráulico	✓	
Nota: Todos los cucharones (excepto el cucharón para escoria y el cucharón de uso general con cuchilla completa con pernos) cuentan con herramientas de corte Advansys.			<b>ACCESORIOS TRASEROS</b>		
<b>SISTEMA HIDRÁULICO</b>			Parachoques		✓
Sistema hidráulico de dos válvulas y dos palancas		✓	Desgarrador		✓
Sistema hidráulico de dos válvulas y palanca universal		✓	Sin parachoques		✓
Sistema hidráulico de tres válvulas frontal y palanca universal		✓	Enganche del desgarrador		✓
Sistema hidráulico de tres válvulas trasero y palanca universal		✓	Barras deflectoras		✓
Sistema hidráulico de tres válvulas trasero y dos palancas		✓	<b>CONTRAPESOS</b>		
Sistema hidráulico de cuatro válvulas delantero y trasero y palanca universal		✓	Contrapeso liviano 240 kg (529 lb)		✓
Tuberías hidráulicas estándar		✓	Contrapeso liviano adicional de 200 kg (440 lb)		✓
Tuberías hidráulicas del acoplador rápido		✓	<b>OTROS EQUIPOS</b>		
<b>TANQUE DE COMBUSTIBLE</b>			Paquete de acceso		✓
Tanque de combustible	✓		Calentador de agua de las camisas (110 V) y auxiliar de arranque con éter		✓
Tanque de combustible de llenado rápido		✓	Calentador de agua de las camisas (240 V) y auxiliar de arranque con éter		✓
Bomba de reabastecimiento del tanque de combustible		✓	Acoplador rápido Fusion		✓
Bomba manual de sedimentos		✓	<b>PRODUCTOS TECNOLÓGICOS</b>		
			Listo para la instalación de Product Link™	✓	
			Product Link celular		✓
			Product Link doble (celular y satelital)		✓
			Cat Payload		✓
			Mástil de Grade Control		✓

\*Los cucharones y otros accesorios de herramientas del modelo 953K, y determinados cucharones y accesorios de herramientas del modelo 953D son compatibles con el modelo 953. Las ofertas de cucharones y accesorios pueden variar. Consulte a su distribuidor Cat para obtener información sobre compatibilidad y disponibilidad.

# Declaración ambiental del 953

La siguiente información se aplica a la máquina en el momento de la fabricación final configurada para la venta en las regiones cubiertas en este documento. El contenido de esta declaración es válido a partir de la fecha de emisión. Sin embargo, el contenido relacionado con las características y especificaciones de la máquina está sujeto a cambios sin previo aviso. Para obtener información adicional, consulte el Manual de Operación y Mantenimiento de la máquina.

Para obtener más información sobre nuestras prácticas de sostenibilidad y nuestro progreso, visite <https://www.caterpillar.com/en/company/sustainability>.

## Motor

- El Motor Cat® C7.1 cumple con normas de emisiones Tier 4 final de la EPA de EE.UU., Stage V de la Unión Europea, Tier 5 de Corea, Stage IV de China para uso fuera de carretera, 2014 de Japón, o Bharat Stage III de la India, Stage IIIA de la Unión Económica Euroasiática y UN ECE R96 Stage IIIA, equivalentes a Tier 3 de la EPA de EE.UU. y Stage IIIA de la Unión Europea.
- Todos los motores diésel Cat deben usar ULSD (ultra-low sulfur diesel, diésel con contenido ultrabajo de azufre) con 15 ppm de azufre o menos o ULSD mezclado con los siguientes combustibles de menor intensidad de carbono hasta:
  - ✓ Un 20 % de biodiésel FAME (fatty acid methyl ester, éster metílico de ácido graso)\*
  - ✓ Un 100 % de combustibles diésel renovables, HVO (hydrogenated vegetable oil, aceite vegetal hidrogenado) y GTL (gas-to-liquid, gas a líquido)

Consulte las instrucciones para una correcta aplicación. Comuníquese con su distribuidor Cat o consulte las recomendaciones de fluidos para máquinas Caterpillar (SEBU6250) para obtener más detalles.

*\*Los motores sin dispositivos de postratamiento pueden usar mezclas más altas de hasta un 30 % de biodiésel.*

## Sistema de aire acondicionado

- El sistema de aire acondicionado en esta máquina contiene refrigerante de gases fluorados de efecto invernadero R134a (potencial de calentamiento global = 1.430). El sistema contiene 1,1 kg (2,4 lb) de refrigerante que tiene un equivalente de CO<sub>2</sub> de 1,573 toneladas métricas (1,733 tons EE.UU.).

## Pintura

- En función de la mejor información disponible, la concentración máxima permitida, medida en partes por millón (ppm, parts per million), de los siguientes metales pesados en la pintura son:
  - Bario < 0,01 %
  - Cadmio < 0,01 %
  - Cromo < 0,01 %
  - Plomo < 0,01 %

## Rendimiento acústico

Con la velocidad del ventilador de enfriamiento al 70 % del valor máximo:

Nivel de presión acústica en los oídos del operador (ISO 6396:2008) - 74 dB(A)

Nivel de potencia acústica exterior (ISO 6395:2008) - 109 dB(A)

- El nivel de ruido puede variar a diferentes velocidades del ventilador de enfriamiento del motor. La cabina se instaló correctamente y tuvo un mantenimiento adecuado. Las mediciones se llevaron a cabo con las puertas y las ventanas de la cabina cerradas. NOTA: La incertidumbre del nivel de presión acústica dinámica en los oídos del operador es de  $\pm 2$  dB(A).
- Es posible que se requiera protección para los oídos si se opera con una cabina y una estación del operador abiertas (cuando no se han realizado los procedimientos de mantenimiento correctamente o cuando se opera con las puertas y ventanas abiertas) durante períodos prolongados o en ambientes con altos niveles de ruido.

## Aceites y fluidos

- En las fábricas de Caterpillar se usa refrigerantes de etilenglicol. El refrigerante/anticongelante para motor diésel Cat (DEAC, Diesel Engine Antifreeze/Coolant) y el refrigerante de larga duración (ELC, Extended Life Coolant) Cat se pueden reciclar. Consulte a su distribuidor Cat para obtener más información.
- Cat Bio HYDO™ Advanced es un aceite hidráulico biodegradable aprobado por la etiqueta ecológica de la Unión Europea.
- Es probable que haya fluidos adicionales. Consulte el Manual de Operación y Mantenimiento o la Guía de Aplicación e Instalación para conocer las recomendaciones completas de fluidos y los intervalos de mantenimiento.

## Características y tecnologías

- El 953 utiliza hasta un 10 % menos de combustible por hora que el 953K. Las siguientes características y tecnologías pueden contribuir al ahorro de combustible y la reducción de carbono. Las características pueden variar. Consulte con su distribuidor Cat para obtener más detalles.
  - La modalidad inteligente ajusta automáticamente la potencia de la máquina a los requisitos de excavación.
  - La modalidad Eco minimiza el consumo de combustible para aplicaciones livianas.
  - La tecnología de reducción de emisiones (cuando está equipada) funciona en segundo plano, sin que sea necesaria ninguna acción por parte del operador.
  - Supervise de forma remota el consumo de combustible, el estado de la máquina, la ubicación y las horas cuando lo necesite a través de Product Link™ y VisionLink®.
  - El ventilador hidráulico proporcional a la demanda reduce la velocidad en condiciones más frías para conservar energía, ahorrar combustible y disminuir los niveles de ruido.
  - Aproveche la actualización y la solución de problemas remotas.



# 953

## Cargador de Cadenas para manipulación de basura

***Un manipulador de basura permite realizar una variedad de tareas en rellenos sanitarios o estaciones de transferencia. Utilízelo para empujar, triturar y precompactar desperdicios. Para mayor versatilidad, los cargadores de cadenas también son ideales para crear y mantener accesos, excavar celdas y excavar, transportar y esparcir material de cobertura.***

### **El mejor rendimiento**

- El modelo 953 utiliza hasta 10 % menos de combustible por hora que el modelo anterior.
- Una respuesta más suave del implemento y la dirección, y un mejor rendimiento de la dirección ofrecen un mayor control.
- La cabina actualizada ofrece más comodidad y un tablero de instrumentos con pantalla táctil intuitiva de 10 pulgadas (254 mm).
- Cámara de visión trasera de alta definición (HD) claramente visible en la pantalla principal.
- La excelente visibilidad hacia el cucharón y alrededor de la máquina mejora la seguridad y permite que los operadores trabajen con más confianza.

### **Manipulador de basura**

- Las protecciones y los sellos especializados ayudan a proteger la máquina y los componentes contra impactos y residuos en suspensión.
- La protección del mando final ayuda a evitar la adherencia y los daños.
- Sistema de enfriamiento para entornos de alta suciedad con ventilador proporcional a la demanda con inversión: el ventilador del radiador se despliega para facilitar el acceso para la limpieza.
- Las características de manejo especializado del aire ayudan a proporcionar aire más limpio a la máquina.
- Diversas opciones de cucharones y zapatas de cadena permiten optimizar aún más la máquina para un mayor rendimiento y vida útil.

### **Manipulador de basura de limpieza mejorada**

- Ayuda a reducir el tiempo de limpieza mientras agrega presión sobre el suelo para una mayor compactación.
- El tren de rodaje de entavía ancha equipado con un ancho de la zapata de cadena estándar permite que haya más espacio para que pase la basura entre el bastidor de rodillos inferiores, las cadenas y el chasis.
- Con menos acumulación de residuos, pasa menos tiempo limpiando.
- Ayuda a reducir los daños causados por los residuos transportados en las cadenas.
- La configuración para desperdicios más pesados combinada con zapatas de cadenas más angostas aumenta la presión sobre el piso para lograr una mayor compactación.

# Cargador de Cadenas 953 - Especificaciones del manipulador de basura

## Motor

Motor	Cat® C7.1
Emisiones	Cumple con las normas de emisiones Tier 4 final de la EPA de EE.UU., Stage V de la Unión Europea, Tier 5 de Corea, Stage IV de China para uso fuera de carretera, 2014 de Japón, o Bharat Stage III de la India, Stage IIIA de la Unión Económica Euroasiática y Stage IIIA de la UN ECE R96, equivalentes a Tier 3 de la EPA de EE.UU. y Stage IIIA de la Unión Europea.

### Potencia neta (1.800 rpm)

ISO 9249/SAE J1349	119 kW	160 hp
ISO 9249 (DIN)	162 mhp	

### Potencia del motor (1.800 rpm)

ISO 14396	129 kW	173 hp
ISO 14396 (DIN)	175 mhp	

Calibre	105 mm	4,1"
Carrera	135 mm	5,3"
Cilindrada	7,01 L	427,8 pulg <sup>3</sup>

- La potencia neta anunciada es la potencia disponible en el volante del motor cuando el motor está equipado con ventilador, filtro de aire, módulo de emisiones limpias y alternador.
- La potencia anunciada se prueba según el estándar especificado vigente en el momento de la fabricación.
- Motor diésel de seis cilindros en línea con turbocompresor único, cargado con ATAAC (Air to air cooler, Posenfriador de Aire a Aire) y postratamiento montado en el motor (si tiene).
- No se requiere reducción de potencia hasta una altitud de 3.000 m (9.842').
- Todos los motores diésel Cat para uso fuera de la carretera Tier 4 final de la EPA de EE.UU., Stage V de la Unión Europea, 2014 de Japón, Tier 5 de Corea y Stage IV de China para uso fuera de la carretera deben usar ULSD (ultra-low sulfur diesel, diésel con contenido ultrabajo de azufre) con 15 ppm de azufre o menos o ULSD mezclado con los siguientes combustibles de menor intensidad de carbono hasta:
  - ✓ Un 20 % de biodiésel FAME (fatty acid methyl ester, éster metílico de ácido graso)\*
  - ✓ Un 100 % de combustibles diésel renovables, HVO (hydrogenated vegetable oil, aceite vegetal hidrogenado) y GTL (gas-to-liquid, gas a líquido)

Consulte las instrucciones para una correcta aplicación.

Comuníquese con su distribuidor Cat o consulte las recomendaciones de fluidos para máquinas Caterpillar (SEBU6250) para obtener más detalles.

\*Los motores sin dispositivos de postratamiento pueden usar mezclas más altas de hasta un 30 % de biodiésel.

## Aire acondicionado

El sistema de aire acondicionado en esta máquina contiene el refrigerante de gases fluorados de efecto invernadero R134a (potencial de calentamiento global = 1.430). El sistema contiene 1,1 kg de refrigerante que tiene un equivalente de CO<sub>2</sub> de 1,573 toneladas métricas.

## Sistema de mando

Descripción	Mando hidrostático controlado electrónicamente con dos motores de eje inclinado de desplazamiento variable y dos bombas de pistones axiales tipo patín de desplazamiento variable
Velocidad de desplazamiento	Velocidad variable infinita de 0 a 10 km/h (0 a 6,2 mph)
Ajuste de válvula de alivio	47.500 kPa      6.890 lb/pulg <sup>2</sup>

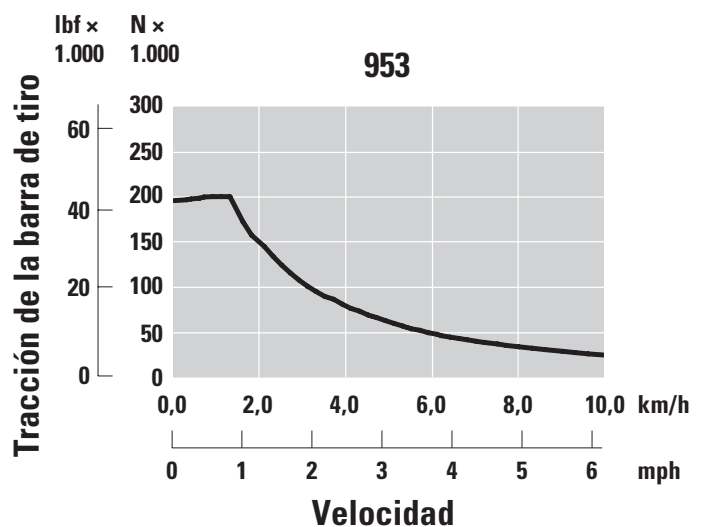
## Sistema del implemento

Descripción	Bomba de pistones de desplazamiento variable con detección de carga
Flujo continuo máximo (1.800 rpm)	155 L/min      41 gal EE.UU./min
Presión máxima	28.000 kPa      4.061 lb/pulg <sup>2</sup>
Sistema de filtro	Filtro de retorno del implemento

## Capacidades de llenado de servicio

Tanque de combustible	265L	70 gal EE.UU.
Tanque de fluido de escape diésel (DEF) (si tiene)	16 L	4,2 gal EE.UU.
Sistema de enfriamiento	32 L	8,5 gal EE.UU.
Cárter (con filtro)	16,5 L	4,5 gal EE.UU.
Mando final (cada uno)	10,8 L	2,8 gal EE.UU.
Tanque hidráulico	70 L	18,5 gal EE.UU.
Eje pivote	0,7 L	0,18 gal EE.UU.

## Tracción de la barra de tiro



# Cargador de Cadenas 953 - Especificaciones del manipulador de basura

## Manipulador de basura

Peso en orden de trabajo <sup>1</sup>	16.176 kg	35.662 lb
Peso de envío <sup>2</sup>	13.269 kg	29.253 lb
Ancho de la zapata de la cadena - Estándar <sup>3</sup>	480 mm	20"
Ancho de la zapata de la cadena - Angosta <sup>3</sup>	380 mm	15"
Rodillos inferiores (cada lado)	6	
Cantidad de zapatas (cada lado)	37	
Cadena sobre el suelo	2.286 mm	90"
Presión sobre el suelo - Zapata estándar	67 kPa	10 lb/pulg <sup>2</sup>
Presión sobre el suelo - Zapata angosta	84 kPa	12,2 lb/pulg <sup>2</sup>

## Manipulador de basura de limpieza mejorada

Peso en orden de trabajo <sup>1</sup>	16.602 kg	36.601 lb
Peso de envío <sup>2</sup>	13.695 kg	30.192 lb
Ancho de la zapata de la cadena - Estándar <sup>3</sup>	480 mm	20"
Ancho de la zapata de la cadena - Angosta <sup>3</sup>	380 mm	15"
Rodillos inferiores (cada lado)	6	
Cantidad de zapatas (cada lado)	37	
Cadena sobre el suelo	2.286 mm	90"
Presión sobre el suelo - Zapata estándar	69 kPa	10 lb/pulg <sup>2</sup>
Presión sobre el suelo - Zapata angosta	86 kPa	12,5 lb/pulg <sup>2</sup>

<sup>1</sup>Peso en orden de trabajo: máquina con paquete de construcción, cucharón de uso general para rellenos sanitarios con dientes y segmentos, tren de rodaje de servicio pesado de larga duración, sistema de postratamiento, lubricantes, tanque de combustible al 100 % y operador de 75 kg (165 lb). Para máquinas sin postratamiento, reste 287 kg (632 lb).

<sup>2</sup>Peso de envío: máquina con paquete de construcción, cucharón de uso general para rellenos sanitarios con dientes y segmentos, tren de rodaje de servicio pesado de larga duración, sistema de postratamiento, lubricantes, tanque de combustible al 10 %. Para máquinas sin postratamiento, reste 287 kg (632 lb).

<sup>3</sup>Garra simple o doble, con o sin orificios centrales.

## Cadena

Ancho de la zapata de la cadena	Garras	Características
<b>Larga duración de servicio pesado (HDXL)</b>		
380 mm (15")	Doble	Angosta
480 mm (19")	Doble	—
480 mm (19")	Doble	Orificio central

## Desgarrador

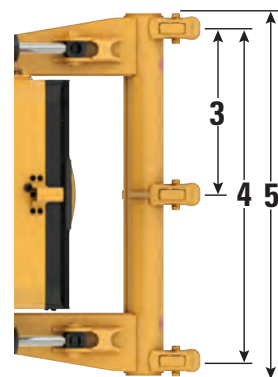
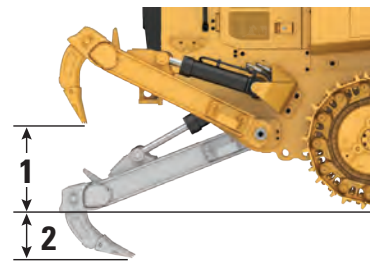
Tipo	Radial	
Peso	592 kg	1.306 lb
<b>1</b> Espacio libre máximo levantado (punta del vástago)	745 mm	29,3"
<b>2</b> Penetración máxima	253 mm	9,9"
<b>3</b> Espacio entre los portavástagos	900 mm	35,4"
<b>4</b> Distancia entre vástagos	1.800 mm	70,9"
<b>5</b> Ancho total de desgarramiento	1.955 mm	77"
Sección transversal de la viga	203,5 mm × 165 mm	8,0" × 6,5"
Fuerza de penetración máxima	148 kN	33.212 lbf
Máxima fuerza de palanca	86 kN	19.363 lbf

Nota: Los desgarradores del modelo 953K son compatibles con el modelo 953.

### Selección de garras

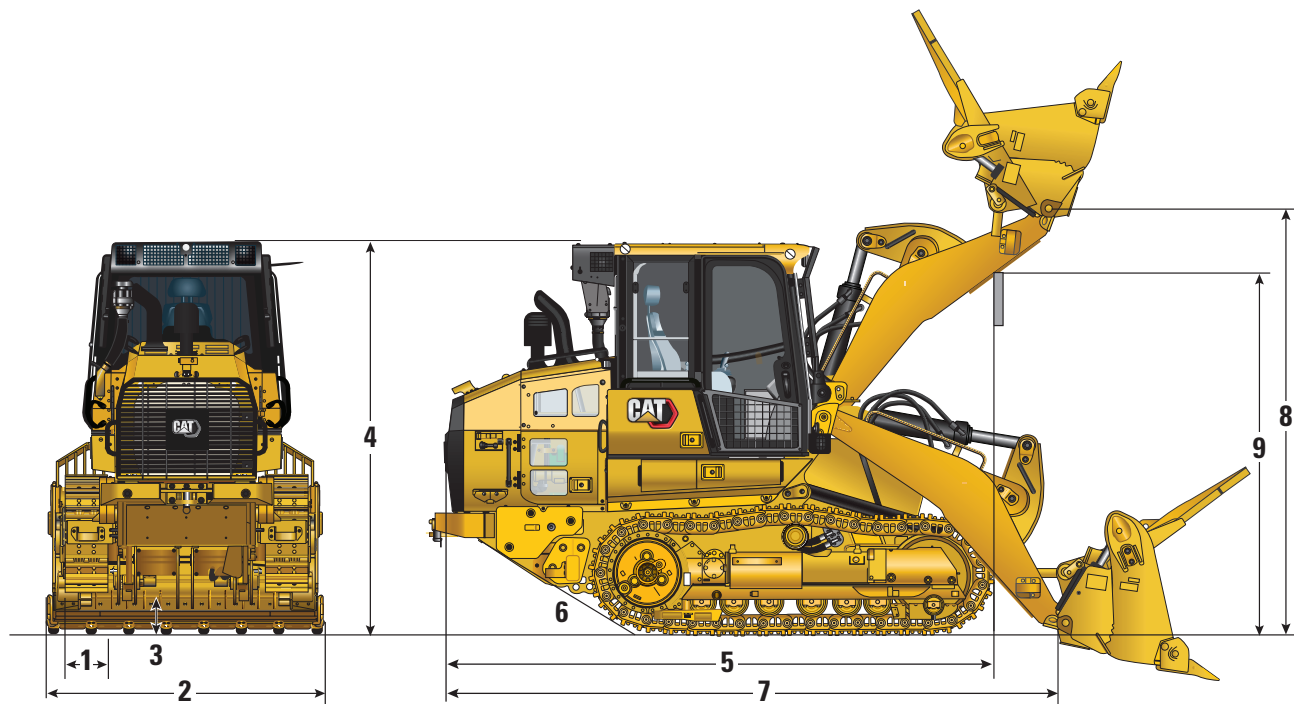
Garra doble: el mejor equilibrio entre tracción y maniobrabilidad.

Orificios centrales: mejora el rechazo de material, lo que ayuda a reducir la acumulación y la tensión adicional de la cadena.



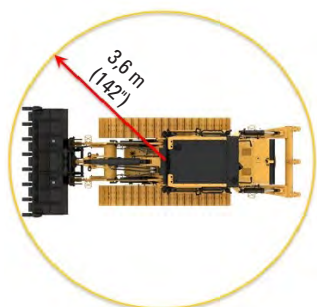
# Cargador de Cadenas 953 - Especificaciones del manipulador de basura

## Dimensiones



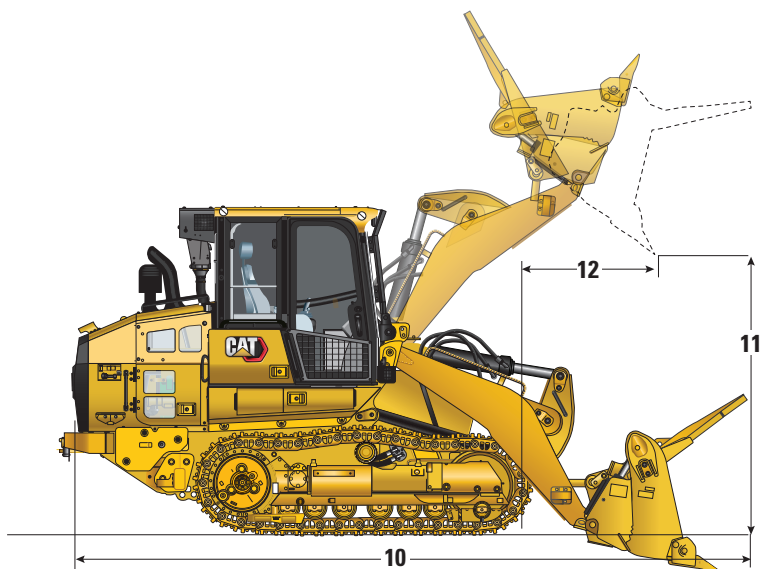
	Manipulador de basura		Limpieza mejorada	
	mm	in	mm	in
<b>1</b> Ancho de la zapata de la cadena estándar	480 mm	20,0"	480 mm	20,0"
<b>2</b> Ancho total de la máquina (sin cucharón) Entrevía estándar (480 mm/20,0" en las zapatas)	2.316 mm	91,2"	2.616 mm	103,0"
<b>3</b> Espacio libre sobre el suelo	413 mm	16,3"	413 mm	16,3"
<b>4</b> Altura de la máquina hasta la parte superior de la cabina	3.156 mm	124,2"	3.156 mm	124,2"
<b>5</b> Longitud de la máquina al frente de las cadenas Con desgarrador agregar	4.520 mm	177,9"	4.520 mm	177,9"
<b>6</b> Ángulo de rampa		29°		29°
<b>7</b> Longitud total (sin cucharón)	5.122 mm	201,6"	5.122 mm	201,6"
<b>8</b> Altura del pasador de articulación en levantamiento máximo	3.608 mm	142,1"	3.608 mm	142,1"
<b>9</b> Espacio libre del brazo de levantamiento en levantamiento máximo Radio de giro	3.003 mm	118,3"	3.003 mm	118,3"
		3,6 m		141,7"

Las ofertas de cucharones y accesorios pueden variar. Consulte a su distribuidor Cat para conocer la disponibilidad.



# Cargador de Cadenas 953 - Especificaciones del manipulador de basura

## Cucharones



Cucharones con pasador	Cucharón de uso general*		Cucharón** para rellenos sanitarios	Cucharón de la serie Performance**	Cucharón de piso plano*		Cucharón** de uso múltiple	Cucharón** de uso múltiple para rellenos sanitarios
	Dientes y segmentos largos	Cuchilla completa con pernos	Dientes y segmentos largos	Dientes y segmentos largos	Adaptadores de descarga soldados con dientes largos	Adaptadores de descarga soldados anchos con dientes largos	Dientes y segmentos largos	Dientes y segmentos largos
Peso del cucharón	1.216 kg (2.681 lb)	1.100 kg (2.425 lb)	1.472 kg (3.245 lb)	1.419 kg (3.128 lb)	1.098 kg (2.421 lb)	1.382 kg (3.047 lb)	1.809 kg (3.987 lb)	2.008 kg (4.418 lb)
Ancho del cucharón	2.485 mm (97,8")	2.483 mm (97,8")	2.484 mm (97,8")	2.551 mm (100,4")	2.446 mm (96,0")	3.009 mm (118")	2.485 mm (97,8")	2.484 mm (97,8")
Capacidad nominal con un factor de llenado del 100 % <sup>1</sup>	1,8 m <sup>3</sup> (2,4 yd <sup>3</sup> )	1,8 m <sup>3</sup> (2,4 yd <sup>3</sup> )	2,3 m <sup>3</sup> (3,0 yd <sup>3</sup> )	2,1 m <sup>3</sup> (2,7 yd <sup>3</sup> )	1,7 m <sup>3</sup> (2,3 yd <sup>3</sup> )	2,2 m <sup>3</sup> (2,9 yd <sup>3</sup> )	1,6 m <sup>3</sup> (2,1 yd <sup>3</sup> )	2,1 m <sup>3</sup> (2,7 yd <sup>3</sup> )
Capacidad nominal con un factor de llenado del 110 %				2,3 m <sup>3</sup> (3,0 yd <sup>3</sup> )				
Capacidad nominal de operación <sup>2</sup>	3.692 kg (8.139 lb)	3.737 kg (8.238 lb)	3.617 kg (7.974 lb)	3.871 kg (8.533 lb)	4.672 kg (10.300 lb)	4.545 kg (10.020 lb)	2.828 kg (6.234 lb)	3.295 kg (7.265 lb)
Carga de equilibrio estático	10.548 kg (23.255 lb)	10.676 kg (23.536 lb)	10.335 kg (22.784 lb)	11.059 kg (24.380 lb)	11.360 kg (25.045 lb)	10.999 kg (24.250 lb)	8.080 kg (17.812 lb)	8.120 kg (17.901 lb)
<b>10</b> Longitud total de la máquina (cucharón en el suelo)	6.378 mm (251,1")	6.176 mm (243,2")	6.378 mm (251,1")	6.474 mm (254,9")	6.365 mm (250,6")	6.396 mm (251,8")	6.512 mm (256,4")	6.512 mm (256,4")
<b>11</b> Espacio libre de descarga en levantamiento máximo y descarga a 45°	2.838 mm (111,7")	2.838 mm (111,7")	2.838 mm (111,7")	2.775 mm (109,3")	2.914 mm (114,7")	2.875 mm (113,2")	2.853 mm (112,3")	2.853 mm (112,3")
<b>12</b> Alcance en levantamiento máximo y descarga a 45°	1.053 mm (41,4")	1.053 mm (41,4")	1.053 mm (41,4")	1.115 mm (43,9")	1.000 mm (39,4")	1.036 mm (40,8")	1.248 mm (49,1")	1.248 mm (49,1")
Fuerza de desprendimiento	141.669 N (31.849 lbf)	142.755 N (32.093 lbf)	138.923 N (31.231 lbf)	126.732 N (28.491 lbf)	159.222 N (35.795 lbf)	147.230 N (33.099 lbf)	121.694 N (27.358 lbf)	119.612 N (26.890 lbf)

Nota: Los cucharones de construcción general son compatibles con la configuración del manipulador de basura. Hay disponibles cucharones y accesorios de herramientas adicionales. Consulte a su distribuidor Cat para obtener más información.

\*Máquina equipada sin contrapeso.

\*\*Máquina equipada con contrapesos estándar y adicionales.

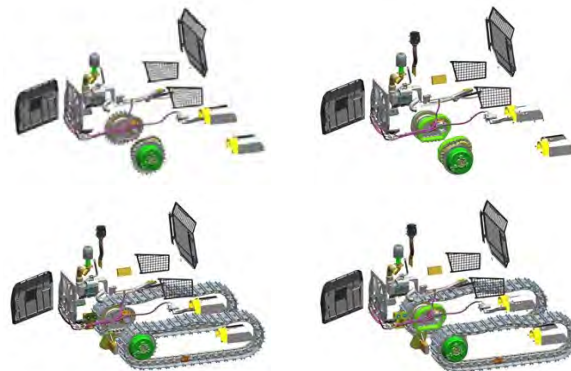
<sup>1</sup>Capacidad volumétrica del cucharón según ISO 7546:1983.

<sup>2</sup>La capacidad nominal de operación debe considerarse con una carga de equilibrio estático del 35 %, según lo exige la norma ISO 14397-1:2007.

# Cargador de Cadenas 953 - Especificaciones del manipulador de basura

## Características del manipulador de basura

- ✓ Incluido
- ★ Recomendado
- Compatible



Característica	Manipulador de basura	Limpieza mejorada
Protección del parabrisas	✓	✓
Protector de la rueda guía	✓	✓
Protector del sello duo-cone del mando final contra el enrollamiento del cable	✓	✓
Protector de longitud completa	●	★
Barras deflectoras	★	★
Ventilador con inversión programable (frecuencia y duración) con paso de hoja fijo y rotación inversa	✓	✓
Prefiltro de aire del motor de dos etapas con turbina	✓	✓
Antefiltro de aire de la cabina con turbina motorizada para expulsar residuos	★	✓
Cadenas HDXL de 480 mm (19") con orificios centrales	★	★
Desgarrador	●	●
Contrapeso liviano	●	●
Contrapeso adicional	●	●
Pestillos en la protección trasera	✓	✓
Tuberías del acoplador rápido	●	●
Luces adicionales: dos luces LED adicionales en la parte inferior de la cabina y debajo del capó	●	●
Paquete de servicio ampliado (inclinación hidráulica de la cabina y soporte para pala)	✓	✓



## Normas

### ROPS/FOPS

- La ROPS (Rollover Protective Structure, Estructura de protección en caso de vuelcos) ofrecida por Caterpillar para la máquina cumple con los criterios para ROPS de la norma ISO 3471:2008.
- La FOPS (Falling Object Protective Structure, Estructura de Protección Contra la Caída de Objetos) cumple con la norma ISO 3449:2005 Nivel II.

### Frenos

- Los frenos cumplen con la norma ISO 10265:2008.

### Información de ruido y de vibración

- El nivel de presión acústica dinámica en los oídos del operador declarado es de 74 dB(A) cuando se utiliza la norma ISO 6396:2008 para medir el valor en una cabina cerrada. Las mediciones se realizaron al 70 % de la máxima velocidad del ventilador de enfriamiento del motor. El nivel de ruido puede variar a diferentes velocidades del ventilador de enfriamiento del motor. La cabina se instaló correctamente y tuvo un mantenimiento adecuado. Las mediciones se llevaron a cabo con las puertas y las ventanas de la cabina cerradas. NOTA: La incertidumbre del nivel de presión acústica dinámica en los oídos del operador es de  $\pm 2$  dB(A).
- Es posible que se requiera protección para los oídos si se opera la máquina con una estación del operador abierta durante períodos prolongados, en ambientes con altos niveles de ruido o con una cabina que no haya recibido un mantenimiento apropiado.
- El nivel de potencia acústica exterior garantizado es de 109 dB(A) cuando se mide según los procedimientos de pruebas dinámicas y las condiciones especificados en la norma ISO 6395:2008. Las mediciones se realizaron al 70 % de la máxima velocidad del ventilador de enfriamiento del motor. El nivel de ruido puede variar a diferentes velocidades del ventilador de enfriamiento del motor.
- Información sobre el nivel de ruido para máquinas en países de la Unión Europea y en países que adoptan las Directivas de la Unión Europea: La etiqueta de certificación se usa para verificar la certificación de sonido ambiental de la máquina según los requisitos de la Unión Europea, si tiene. El valor que se detalla en la etiqueta indica el nivel garantizado de potencia acústica ( $L_{WA}$ ) exterior en la fecha de fabricación y para las condiciones que se especifican en 2000/14/EC.

# Equipo optativo y estándar del 953 para manipulación de basura

## Equipo optativo y estándar

El equipo optativo y estándar puede variar. Consulte con su distribuidor Cat para obtener más detalles.

	Estándar	Optativo		Estándar	Optativo
<b>TREN DE FUERZA</b>			<b>SISTEMA ELÉCTRICO</b>		
Motor Cat C7.1 diésel con postratamiento montado en el motor para cumplir con las normas de emisiones Tier 4 final de la EPA de EE.UU., Stage V de la Unión Europea, Tier 5 de Corea, Stage IV de China para uso fuera de la carretera y 2014 de Japón.		✓	Centro de servicio a nivel del suelo		✓
Motor Cat C7.1 diésel para cumplir con las normas de emisiones Bharat Stage III de India, Stage IIIA de la Unión Económica Euroasiática, UN ECE R96 Stage IIIA, equivalente a Tier 3/Stage IIIA		✓	Alternador de servicio pesado de 24 voltios		✓
Turbocompresor del motor	✓		Alarma de retroceso		✓
Posenfriador aire a aire (ATAAC)	✓		Dos bocinas		✓
Sistema de enfriamiento modular para admisión de aire del motor, aceite y agua	✓		Dos baterías de servicio pesado de alta salida, que no requieren mantenimiento, 900 CCA		✓
Ventilador hidráulico proporcional a la demanda: controlado electrónicamente con sensor de temperatura	✓		Interruptor general principal		✓
Ventilador hidráulico con función inversa	✓		Arranque eléctrico (servicio pesado, 24 V)		✓
Control Electrónico Hidrostático (EHC) para transmisión	✓		Iluminación adicional: 2 luces LED adicionales en la parte inferior de la cabina hacia adelante y 1 luz debajo del capó		✓
Parada del motor en vacío	✓		Baliza intermitente LED		✓
Control automático de velocidad del motor	✓		<b>ENTORNO DEL OPERADOR</b>		
Bomba eléctrica de combustible	✓		Cabina ROPS/FOPS presurizada e insonorizada con vidrio polarizado y ventana derecha deslizante		✓
Separador de agua	✓		Paquete de cabina con una ventana lateral deslizante y 4 luces halógenas: 2 hacia adelante montadas en el techo, 2 hacia atrás integradas en la unidad de aire acondicionado		✓
Auxiliar de arranque con bujía	✓		Paquete de cabina Deluxe con 2 ventanas laterales deslizantes y 8 luces LED: 4 montadas en el techo hacia adelante, 2 hacia atrás y 2 hacia los lados integradas en la unidad de aire acondicionado		✓
Filtro de aire del motor		✓	Asiento Deluxe con respaldo alto: calefacción y control de impacto ajustable		✓
Antefiltro de aire del motor	✓		Asiento con respaldo alto Premium Plus: con calefacción y refrigeración, aisladores laterales con traba		✓
<b>TREN DE RODAJE</b>			Posabrazos ajustables		✓
Tren de rodaje y cadenas HDXL (37 secciones) con entrevía de 1.836 mm (72,3")	✓		Palancas de control electrohidráulico montadas en el asiento con procesamiento más rápido		✓
Bastidores oscilantes de rodillos inferiores	✓		Controles de dirección de pedal y patrón en V		✓
Protectores guía del extremo de la cadena	✓		Controles de dirección con palanca universal		✓
Tensor hidráulico de las cadenas	✓		Control del implemento con palanca universal		✓
Aros de rueda motriz con segmentos reemplazables empernados de acero resistente	✓		Control del implemento de dos palancas		✓
Protectores de rueda motriz	✓		Cinturón de seguridad, retráctil, con indicador de abroche en el tablero de instrumentos		✓
Seis rodillos inferiores por lado, con un rodillo superior, de lubricación permanente	✓		Asiento listo para sujeción de cuatro puntos		✓
Ruedas guía de tipo convencional y lubricación permanente	✓		Aire acondicionado y calefacción		✓
			Calentador y descongelador con control automático de temperatura y control automático del soplador		✓
			Antefiltro eléctrico de aire de la cabina		✓
			Espejo retrovisor interior ajustable		✓

(continúa en la siguiente página)

# Equipo optativo y estándar del 953 para manipulación de basura

## Equipo optativo y estándar (continuación)

El equipo optativo y estándar puede variar. Consulte con su distribuidor Cat para obtener más detalles.

	Estándar	Optativo		Estándar	Optativo
<b>ENTORNO DEL OPERADOR (continuación)</b>			<b>OTROS EQUIPOS ESTÁNDAR</b>		
Listo para la instalación de radio. Incluye altavoces, antena y tomacorriente de 12 V y puerto USB de 5 V	✓		Guardabarros de metal duradero	✓	
Radio: kit listo para FM		✓	Insonorización exterior	✓	
Radio - Bluetooth y auxiliar y micrófono		✓	Bomba del implemento con detección de carga y desplazamiento variable	✓	
Radio - Bluetooth y auxiliar y micrófono - <b>Dab+</b>		✓	Varillaje del mecanismo de carga de barra en Z	✓	
Radio - Bluetooth y auxiliar y micrófono - <b>Sirius</b>		✓	Cilindros del implemento con sensores	✓	
Interruptor del freno de estacionamiento y luz indicadora de "freno accionado"	✓		Recinto del motor con puertas con traba	✓	
Interruptor de traba del implemento	✓		Núcleo de radiador resistente a los residuos (seis aletas por pulgada)	✓	
Cámara retrovisora de alta definición	✓		Protector del radiador con bisagras con pestillo y ventilador abatible	✓	
Pantalla táctil a color de 254 mm (10") con cámara trasera integrada e indicador de pendiente de la máquina	✓		4 × 2 puntos de amarre sencillos en el chasis	✓	
Tres modalidades de trabajo seleccionables (Auto, Power, Eco)	✓		<b>PAQUETES DE FUNCIONES</b>		
Desconexiones de levantamiento e inclinación programables por el operador	✓		Paquete de desperdicios		✓
Indicación de inclinación y balanceo de la máquina	✓		Paquete de limpieza de desperdicios mejorado		✓
Vibración del cucharón	✓		<b>PROTECCIONES</b>		
Servicios remotos (solución de problemas y actualización)		✓	Protectores inferiores completos	✓	
Alfombrilla de caucho de servicio pesado	✓		Protector de la rueda guía (ninguno)		✓
Lava/limpiaparabrisas delantero y trasero de velocidad múltiple	✓		Protector de la rueda guía		✓
Techo duradero de metal	✓		Protección de la rueda guía para manipulación portuaria		✓
Gancho para ropa	✓		Protector de luces delanteras		✓
Compartimientos de almacenamiento debajo del posabrazos izquierdo	✓		Protección del parabrisas		✓
Portadocumentos en la consola derecha	✓		Protector del sello duo-cone del mando final	✓	
			Protector de rodillos inferiores		✓

(continúa en la siguiente página)

# Equipo optativo y estándar del 953 para manipulación de basura

## Equipo optativo y estándar (continuación)

El equipo optativo y estándar puede variar. Consulte con su distribuidor Cat para obtener más detalles.

	Estándar	Optativo		Estándar	Optativo
<b>CUCHARONES*</b>			<b>MANTENIMIENTO</b>		
Uso general - 1,8 m <sup>3</sup> (2,4 yd <sup>3</sup> )		✓	Lubricante estándar		✓
Uso general con adaptador de descarga soldado - 1,7 m <sup>3</sup> (2,2 yd <sup>3</sup> )		✓	Biolubricante		✓
Uso general de servicio pesado - 1,8 m <sup>3</sup> (2,4 yd <sup>3</sup> )		✓	Refrigerante de larga duración Cat	✓	
Uso múltiple - 1,6 m <sup>3</sup> (2,1 yd <sup>3</sup> )		✓	Paquete de servicio		✓
Uso múltiple de servicio pesado para rellenos sanitarios - 2,1 m <sup>3</sup> (2,7 yd <sup>3</sup> )		✓	Paquete de servicio ampliado: sistema hidráulico manual que permite la inclinación y el bloqueo de la cabina a 30° de forma segura en el campo y soporte para la pala (pala no incluida)		✓
Uso general con cuchilla completa con pernos - 1,8 m <sup>3</sup> (2,4 yd <sup>3</sup> )		✓	Cambio rápido de aceite		✓
Uso general de la serie Performance - 2,1 m <sup>3</sup> (2,7 yd <sup>3</sup> )		✓	Drenajes ecológicos en el tanque de aceite hidráulico	✓	
Uso general de descarga ancha - 2,2 m <sup>3</sup> (2,9 yd <sup>3</sup> )		✓	Válvulas de muestreo de aceite	✓	
Cucharón de servicio pesado para rellenos sanitarios - 2,3 m <sup>3</sup> (3,0 yd <sup>3</sup> )		✓	Mangueras Cat XT	✓	
			HYDO Advanced 10	✓	
			Filtro de retorno de aceite del implemento en el tanque hidráulico	✓	
Nota: Todos los cucharones (excepto el cucharón de uso general con cuchilla completa con pernos) cuentan con herramientas de corte Advansys.			<b>ACCESORIOS TRASEROS</b>		
<b>SISTEMA HIDRÁULICO</b>			Parachoques		✓
Sistema hidráulico de dos válvulas y dos palancas		✓	Desgarrador		✓
Sistema hidráulico de dos válvulas y palanca universal		✓	Sin parachoques		✓
Sistema hidráulico de tres válvulas frontal y palanca universal		✓	Enganche del desgarrador		✓
Sistema hidráulico de tres válvulas trasero y palanca universal		✓	Barras deflectoras		✓
Sistema hidráulico de tres válvulas trasero y dos palancas		✓	<b>CONTRAPESOS</b>		
Sistema hidráulico de cuatro válvulas delantero y trasero y palanca universal		✓	Contrapeso liviano 240 kg (529 lb)		✓
Tuberías hidráulicas estándar		✓	Contrapeso liviano adicional de 200 kg (440 lb)		✓
Tuberías hidráulicas del acoplador rápido		✓	<b>OTROS EQUIPOS</b>		
<b>TANQUE DE COMBUSTIBLE</b>			Paquete de acceso		✓
Tanque de combustible	✓		Calentador de agua de las camisas (110 V)		✓
Tanque de combustible de llenado rápido		✓	Calentador del agua de las camisas (240 V)		✓
Bomba de reabastecimiento del tanque de combustible		✓	Acoplador rápido Fusion		✓
Bomba manual de sedimentos		✓	<b>PRODUCTOS TECNOLÓGICOS</b>		
			Listo para la instalación de Product Link	✓	
			Product Link celular		✓
			Product Link doble (celular y satelital)		✓
			Cat Payload		✓
			Mástil de Grade Control		✓

\*Los cucharones y otros accesorios de herramientas del modelo 953K, y determinados cucharones y accesorios de herramientas del modelo 953D son compatibles con el modelo 953. Las ofertas de cucharones y accesorios pueden variar. Consulte a su distribuidor Cat para obtener información sobre compatibilidad y disponibilidad.

# 953

## Cargador de Cadenas para manipulación portuaria

***Tracción, equilibrio y agilidad son algunas de las características clave que hacen que los cargadores de cadenas sean ideales para el trabajo en bodegas de barcos. Agregue velocidad, alcance, visibilidad y capacidad de usar una variedad de accesorios, y los cargadores de cadenas se convertirán en la mejor opción para descargar transportadores a granel.***

### **Ventajas de los cargadores de cadenas**

- Equilibrio de la máquina
- Maniobrabilidad, especialmente en espacios reducidos
- Controles suaves que responden
- Capacidad para trabajar en pendientes
- Tren de rodaje que proporciona una excelente tracción y un desplazamiento uniforme sobre superficies irregulares y terrenos sueltos
- Baja presión sobre el suelo
- Excelente visibilidad, ahora con cámara de visión trasera
- Cabina silenciosa y con insonorización
- Asiento ajustable con suspensión neumática para comodidad del operador
- Facilidad de mantenimiento y limpieza del sistema de enfriamiento
- Alto alcance para aplicaciones de raspado de paredes o carga
- Versatilidad de accesorios

Consulte con su distribuidor Cat sobre la disponibilidad del paquete de manipulación portuaria.

### **Características del manipulador portuario**

- Un conjunto de cáncamos de levantamiento duraderos diseñados y validados con la norma ISO 15818 proporciona una carga rápida y segura en la bodega.
- Los cáncamos de levantamiento ampliamente espaciados ofrecen estabilidad durante el levantamiento.
- Escalones para acceder fácilmente a la cabina desde la parte delantera y trasera.
- Estabilidad durante el levantamiento.
- La protección ayuda a preservar la varilla del cilindro de inclinación de los residuos y los impactos.
- Las zapatas de orificio central optativas reducen el apriete y el amontonamiento de la cadena, lo que prolonga la vida útil del tren de rodaje.

### **Versatilidad de accesorios**

- Hoja de corte
- Cucharones de uso general
- Cucharones de uso múltiple
- La opción de acoplador rápido Fusion™ le permite cambiar de accesorios rápidamente con una amplia gama de herramientas, como horquillas, cucharones, etc. de los cargadores de ruedas y otras máquinas compatibles con Fusion.

# Cargador de Cadenas 953 - Especificaciones del manipulador portuario

## Motor

Motor	Cat® C7.1
Emisiones	Cumple con las normas de emisiones Tier 4 final de la EPA de EE.UU., Stage V de la Unión Europea, Tier 5 de Corea, Stage IV de China para uso fuera de carretera, 2014 de Japón, o Bharat Stage III de la India, Stage IIIA de la Unión Económica Euroasiática y Stage IIIA de la UN ECE R96, equivalentes a Tier 3 de la EPA de EE.UU. y Stage IIIA de la Unión Europea.

Potencia neta (1.800 rpm)		
ISO 9249/SAE J1349	119 kW	160 hp
ISO 9249 (DIN)	162 mhp	
Potencia del motor (1.800 rpm)		
ISO 14396	129 kW	173 hp
ISO 14396 (DIN)	175 mhp	
Calibre	105 mm	4,1"
Carrera	135 mm	5,3"
Cilindrada	7,01 L	427,8 pulg <sup>3</sup>

- La potencia neta anunciada es la potencia disponible en el volante del motor cuando el motor está equipado con ventilador, filtro de aire, módulo de emisiones limpias y alternador.
  - La potencia anunciada se prueba según el estándar especificado vigente en el momento de la fabricación.
  - Motor diésel de seis cilindros en línea con turbocompresor único, cargado con ATAAC (Air to air cooler, Posenfriador de Aire a Aire) y postratamiento montado en el motor (si tiene).
  - No se requiere reducción de potencia hasta una altitud de 3.000 m (9.842').
  - Todos los motores diésel Cat para uso fuera de la carretera Tier 4 final de la EPA de EE.UU., Stage V de la Unión Europea, 2014 de Japón, Tier 5 de Corea y Stage IV de China para uso fuera de la carretera deben usar ULSD (ultra-low sulfur diesel, diésel con contenido ultrabajo de azufre) con 15 ppm de azufre o menos o ULSD mezclado con los siguientes combustibles de menor intensidad de carbono hasta:
    - ✓ Un 20 % de biodiésel FAME (fatty acid methyl ester, éster metílico de ácido graso)\*
    - ✓ Un 100 % de combustibles diésel renovables, HVO (hydrogenated vegetable oil, aceite vegetal hidrogenado) y GTL (gas-to-liquid, gas a líquido)
- Consulte las instrucciones para una correcta aplicación. Comuníquese con su distribuidor Cat o consulte las recomendaciones de fluidos para máquinas Caterpillar (SEBU6250) para obtener más detalles.
- \*Los motores sin dispositivos de postratamiento pueden usar mezclas más altas de hasta un 30 % de biodiésel.*

## Aire acondicionado

El sistema de aire acondicionado en esta máquina contiene el refrigerante de gases fluorados de efecto invernadero R134a (potencial de calentamiento global = 1.430). El sistema contiene 1,1 kg de refrigerante que tiene un equivalente de CO<sub>2</sub> de 1,573 toneladas métricas.

## Sistema de mando

Descripción	Mando hidrostático controlado electrónicamente con dos motores de eje inclinado de desplazamiento variable y dos bombas de pistones axiales tipo patín de desplazamiento variable
Velocidad de desplazamiento	Velocidad variable infinita de 0 a 10 km/h (0 a 6,2 mph)
Ajuste de válvula de alivio	47.500 kPa 6.890 lb/pulg <sup>2</sup>

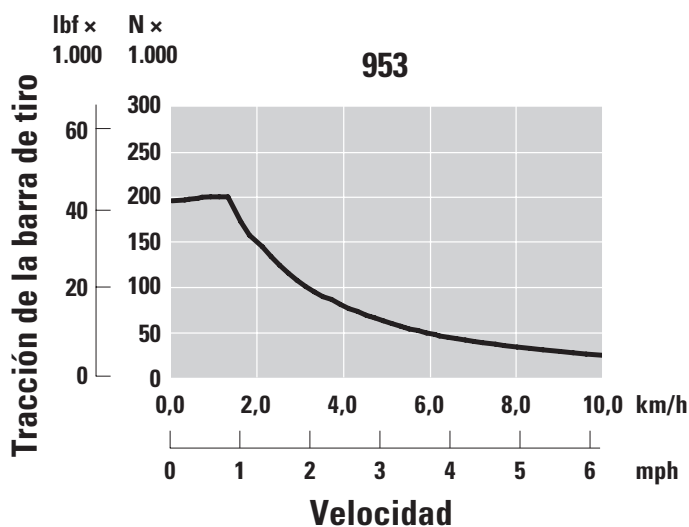
## Sistema del implemento

Descripción	Bomba de pistones de desplazamiento variable con detección de carga
Flujo continuo máximo (1.800 rpm)	155 L/min 41 gal EE.UU./min
Presión máxima	28.000 kPa 4.061 lb/pulg <sup>2</sup>
Sistema de filtro	Filtro de retorno del implemento

## Capacidades de llenado de servicio

Tanque de combustible	265 L	70 gal EE.UU.
Tanque de fluido de escape diésel (DEF) (si tiene)	16 L	4,2 gal EE.UU.
Sistema de enfriamiento	32 L	8,5 gal EE.UU.
Cárter (con filtro)	16,5 L	4,5 gal EE.UU.
Mando final (cada uno)	10,8 L	2,8 gal EE.UU.
Tanque hidráulico	70 L	18,5 gal EE.UU.
Eje pivote	0,7 L	0,18 gal EE.UU.

## Tracción de la barra de tiro





## Pesos y dimensiones

	Manipulación portuaria	
Peso en orden de trabajo <sup>1</sup>	16.819 kg	37.079 lb
Peso de envío <sup>2</sup>	13.488 kg	29.736 lb
Ancho de la zapata de la cadena - Estándar <sup>3</sup>	480 mm	20,0"
Ancho de la zapata de la cadena - Angosta <sup>3</sup>	380 mm	15,0"
Rodillos inferiores (cada lado)	6	
Cantidad de zapatas (cada lado)	37	
Cadena sobre el suelo	2.286 mm	90,0"
Presión sobre el suelo - Zapata estándar	70 kPa	10 lb/pulg <sup>2</sup>
Presión sobre el suelo - Zapata angosta	87 kPa	13 lb/pulg <sup>2</sup>

<sup>1</sup>Peso en orden de trabajo: máquina con paquete de construcción, hoja de corte, tren de rodaje de servicio pesado de larga duración, sistema de postratamiento, lubricantes, tanque de combustible al 100 % y operador de 75 kg (165 lb). Para máquinas sin postratamiento, reste 287 kg (632 lb).

<sup>2</sup>Peso de envío: máquina con paquete de construcción, hoja de corte, tren de rodaje de servicio pesado de larga duración, sistema de postratamiento, lubricantes, tanque de combustible al 10 %. Para máquinas sin postratamiento, reste 287 kg (632 lb).

<sup>3</sup>Garra simple o doble, con o sin orificios centrales.

## Cadena

Ancho de la zapata de la cadena	Garras	Características
<b>Larga duración de servicio pesado (HDXL)</b>		
380 mm (15")	Doble	Angosta
480 mm (19")	Doble	—
480 mm (19")	Doble	Orificio central

## Normas

### ROPS/FOPS

- La ROPS (Rollover Protective Structure, Estructura de protección en caso de vuelcos) ofrecida por Caterpillar para la máquina cumple con los criterios para ROPS de la norma ISO 3471:2008.
- La FOPS (Falling Object Protective Structure, Estructura de Protección Contra la Caída de Objetos) cumple con la norma ISO 3449:2005 Nivel II.

### Frenos

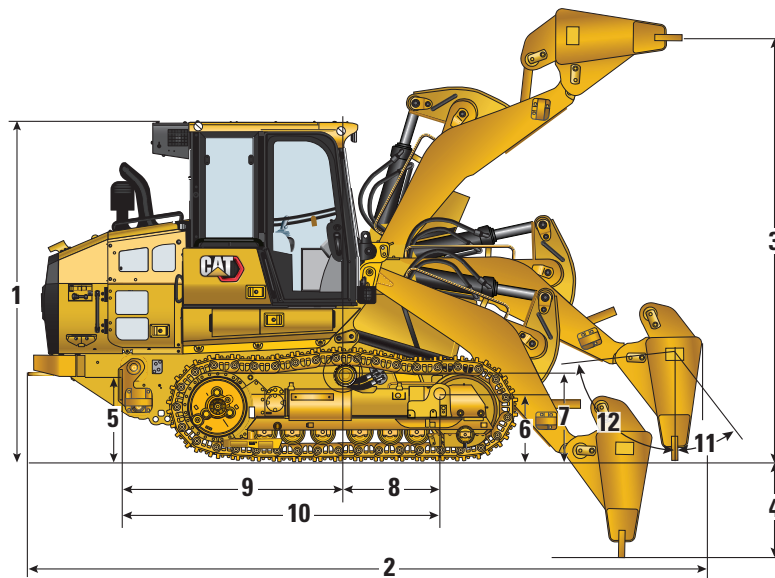
- Los frenos cumplen con la norma ISO 10265:2008.

### Información de ruido y de vibración

- El nivel de presión acústica dinámica en los oídos del operador declarado es de 74 dB(A) cuando se utiliza la norma ISO 6396:2008 para medir el valor en una cabina cerrada. Las mediciones se realizaron al 70 % de la máxima velocidad del ventilador de enfriamiento del motor. El nivel de ruido puede variar a diferentes velocidades del ventilador de enfriamiento del motor. La cabina se instaló correctamente y tuvo un mantenimiento adecuado. Las mediciones se llevaron a cabo con las puertas y las ventanas de la cabina cerradas.  
NOTA: La incertidumbre del nivel de presión acústica dinámica en los oídos del operador es de  $\pm 2$  dB(A).
- Es posible que se requiera protección para los oídos si se opera la máquina con una estación del operador abierta durante períodos prolongados, en ambientes con altos niveles de ruido o con una cabina que no haya recibido un mantenimiento apropiado.
- El nivel de potencia acústica exterior garantizado es de 109 dB(A) cuando se mide según los procedimientos de pruebas dinámicas y las condiciones especificados en la norma ISO 6395:2008. Las mediciones se realizaron al 70 % de la máxima velocidad del ventilador de enfriamiento del motor. El nivel de ruido puede variar a diferentes velocidades del ventilador de enfriamiento del motor.
- Información sobre el nivel de ruido para máquinas en países de la Unión Europea y en países que adoptan las Directivas de la Unión Europea: La etiqueta de certificación se usa para verificar la certificación de sonido ambiental de la máquina según los requisitos de la Unión Europea, si tiene. El valor que se detalla en la etiqueta indica el nivel garantizado de potencia acústica ( $L_{WA}$ ) exterior en la fecha de fabricación y para las condiciones que se especifican en 2000/14/EC.

# Cargador de Cadenas 953 - Especificaciones del manipulador portuario

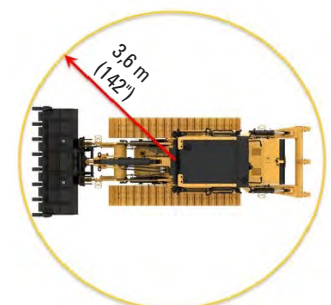
## Dimensiones



Dimensiones (con enganche)	Hoja con pasador	
1 Altura total	3.156 mm	124,2"
2 Longitud total	6.167 mm	242,8"
3 Altura de la cuchilla de la herramienta totalmente levantada	4.013 mm	158,0"
4 Profundidad de excavación: completamente inclinada, completamente retraída	843 mm	33,2"
4 Profundidad de excavación: hoja vertical	903 mm	35,5"
Ancho total: con zapatas de 380 mm (15")	2.216 mm	87,2"
Ancho total: con zapatas de 480 mm (20")	2.316 mm	91,2"
Ancho de la hoja	3.150 mm	124,0"
5 Altura del cáncamo de levantamiento trasero	765 mm	30,1"
6 Altura del cáncamo de levantamiento delantero	595 mm	23,4"
Dimensiones del centro de gravedad		
7 Altura del centro de gravedad	732 mm	28,8"
8 Centro de gravedad al cáncamo delantero	782 mm	30,8"
9 Centro de gravedad al cáncamo trasero	2.143 mm	84,4"
10 Distancia del cáncamo de levantamiento trasero al delantero	2.924 mm	115,1"
11 Inclinación de la hoja de corte: hacia adelante		83°
12 Inclinación de la hoja de corte: hacia atrás		32°
Radio de giro	3,97 m	156,4"

## Hojas

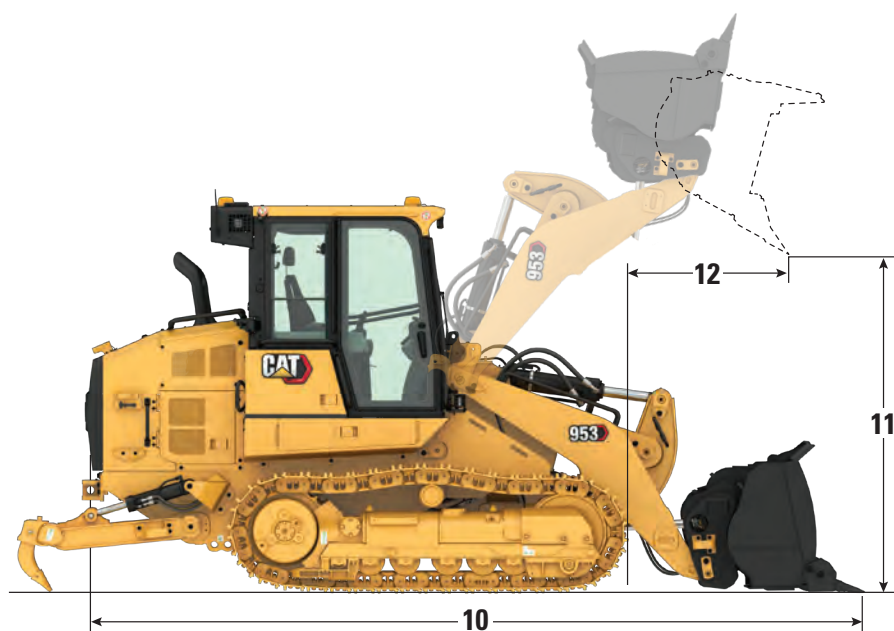
Hojas de corte	Hoja con pasador	
Peso de la hoja	1.906 kg	4.202 lb
Ancho de la hoja	3.150 mm	124,0"
Altura de la hoja	1.154 mm	45,4"
Superficie de la hoja	3,64 m <sup>2</sup>	39,1 pies <sup>2</sup>



# Cargador de Cadenas 953 - Especificaciones del manipulador portuario

## Cucharones

Las ofertas de cucharones y accesorios pueden variar. Consulte a su distribuidor Cat para conocer la disponibilidad.



Cucharones con pasador	Cucharones de uso general*		Cucharón de la serie Performance**	Cucharones de piso plano*		Cucharón de uso múltiple**
	Dientes y segmentos largos	Cuchilla completa con pernos	Dientes y segmentos largos	Adaptadores de descarga soldados con dientes largos	Adaptadores de descarga soldados anchos con dientes largos	Dientes y segmentos largos
<b>Tipo de cuchilla</b>						
Peso del cucharón	1.216 kg (2.681 lb)	1.100 kg (2.425 lb)	1.419 kg (3.128 lb)	1.100 kg (2.425 lb)	1.383 kg (3.048 lb)	1.809 kg (3.987 lb)
Ancho del cucharón	2.485 mm (97,8")	2.483 mm (97,8")	2.551 mm (100,4")	2.446 mm (96,3")	3.009 mm (118,5")	2.485 mm (97,8")
Capacidad nominal con un factor de llenado del 100 % <sup>1</sup>	1,8 m <sup>3</sup> (2,4 yd <sup>3</sup> )	1,8 m <sup>3</sup> (2,4 yd <sup>3</sup> )	2,1 m <sup>3</sup> (2,7 yd <sup>3</sup> )	1,8 m <sup>3</sup> (2,3 yd <sup>3</sup> )	2,2 m <sup>3</sup> (2,9 yd <sup>3</sup> )	1,6 m <sup>3</sup> (2,1 yd <sup>3</sup> )
Capacidad nominal con un factor de llenado del 110 %			2,3 m <sup>3</sup> (3,0 yd <sup>3</sup> )			
Capacidad nominal de operación <sup>2</sup>	3.692 kg (8.139 lb)	3.737 kg (8.238 lb)	3.871 kg (8.533 lb)	3.987 kg (8.789 lb)	4.115 kg (9.071 lb)	2.828 kg (6.234 lb)
Carga de equilibrio estático	10.548 kg (23.255 lb)	10.676 kg (23.536 lb)	11.059 kg (24.380 lb)	11.391 kg (25.112 lb)	11.756 kg (25.917 lb)	8.080 kg (17.812 lb)
<b>10</b> Longitud total de la máquina (cucharón en el suelo)	6.378 mm (251,1")	6.176 mm (243,2")	6.474 mm (254,9")	6.365 mm (250,6")	6.396 mm (251,8")	6.512 mm (256,4")
<b>11</b> Espacio libre de descarga en levantamiento máximo y descarga a 45°	2.838 mm (111,7")	2.838 mm (111,7")	2.775 mm (109,3")	2.914 mm (114,7")	2.875 mm (113,2")	2.853 mm (112,3")
<b>12</b> Alcance en levantamiento máximo y descarga a 45°	1.053 mm (41,4")	1.053 mm (41,4")	1.115 mm (43,9")	1.000 mm (39,4")	1.036 mm (40,8")	1.248 mm (49,1")
Fuerza de desprendimiento	141.669 N (31.849 lbf)	142.755 N (32.093 lbf)	126.732 N (28.491 lbf)	159.216 N (35.793 lbf)	147.446 N (33.147 lbf)	121.694 N (27.358 lbf)

\*Máquina equipada sin contrapeso.

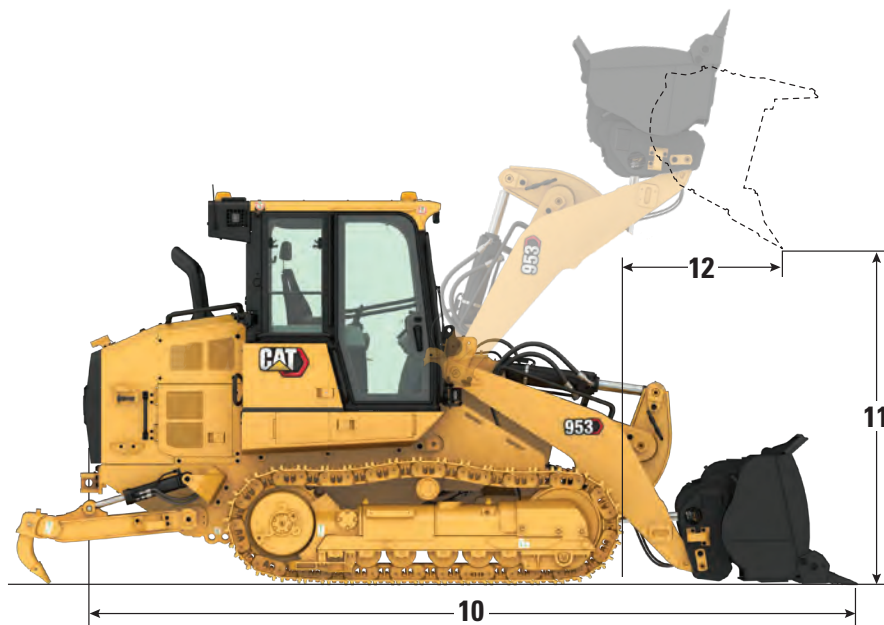
\*\*Máquina equipada con contrapesos estándar y adicionales.

<sup>1</sup>Capacidad volumétrica del cucharón según ISO 7546:1983.

<sup>2</sup>La capacidad nominal de operación debe considerarse con una carga de equilibrio estático del 35 %, según lo exige la norma ISO 14397-1:2007.

# Cargador de Cadenas 953 - Especificaciones del manipulador portuario

## Cucharones (continuación)



### La herramienta correcta para el trabajo

Todos los cucharones se pueden utilizar para aplicaciones de excavación, remoción de tocones, carga, transporte, nivelación, etc. Algunos cucharones son más especializados:

Cucharones de la serie Performance: optimizados para carga y transporte

Usos múltiples (MP, Multi-Purpose): agarre de material y nivelación con la abrazadera abierta

Cucharones de piso plano: nivelación y manipulación de materiales sueltos

Para ofrecer la máxima versatilidad, el acoplador Fusion es compatible con una variedad de cucharones, horquillas, rastrillos, brazos de manipulación de materiales y más. Consulte con su distribuidor Cat para conocer la compatibilidad.

### Cucharones con acoplador rápido Fusion™

### Cucharones Fusion

Tipo de cuchilla	Dientes y segmentos largos	
Peso del cucharón	1.490 kg	3.285 lb
Ancho del cucharón	2.536 mm	99,8"
Capacidad nominal con un factor de llenado del 100 % <sup>1</sup>	1,8 m <sup>3</sup>	2,4 yd <sup>3</sup>
Capacidad nominal de operación <sup>2</sup>	3.634 kg	8.012 lb
Carga de equilibrio estático <sup>3</sup>	10.383 kg	22.890 lb
<b>10</b> Longitud total de la máquina (cucharón en el suelo)	6.469 mm	254,7"
<b>11</b> Espacio libre de descarga en levantamiento máximo y descarga a 45°	2.858 mm	112,5"
<b>12</b> Alcance en levantamiento máximo y descarga a 45°	1.234 mm	48,6"
Fuerza de desprendimiento	120.671 N	27.128 lbf

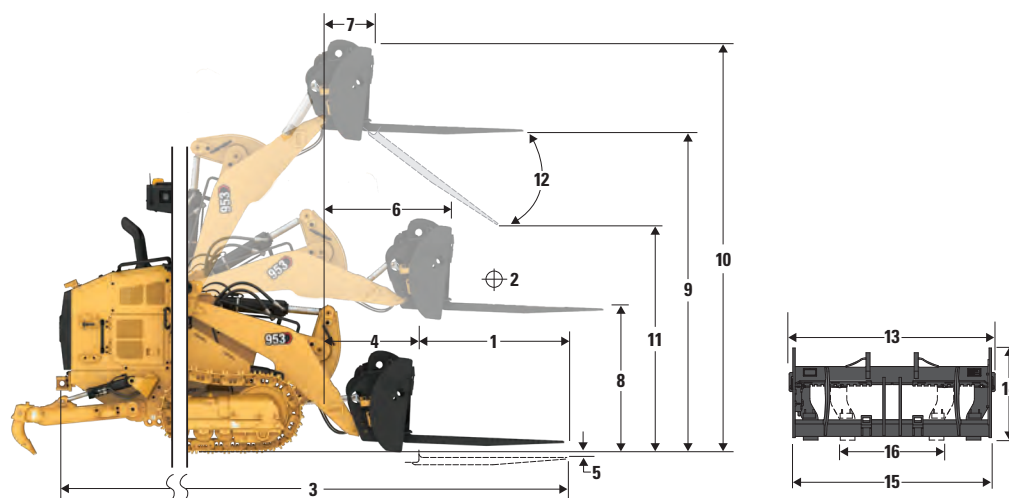
<sup>1</sup>Capacidad volumétrica del cucharón según ISO 7546:1983.

<sup>2</sup>La capacidad nominal de operación debe considerarse con una carga de equilibrio estático del 35 %, según lo exige la norma ISO 14397-1:2007.

<sup>3</sup>Máquina equipada con contrapesos estándar y adicionales.

# Cargador de Cadenas 953 - Especificaciones del manipulador portuario

## Especificaciones de operación con horquillas para palés



Cargador de Cadenas 953*	Dientes de 48"		Dientes de 60"		Dientes de 72"		Dientes de 84"		Dientes de 96"	
	mm	pulg	mm	pulg	mm	pulg	mm	pulg	mm	pulg
1 Longitud de diente	1.219	48,0	1.524	60,0	1.829	72,0	2.134	84,0	2.438	96,0
2 Centro de carga	609	24,0	762	30,0	914	36,0	1.067	42,0	1.219	48,0
3 Longitud total máxima	6.951	274,0	7.256	286,0	7.561	298,0	7.866	3,107	8.170	3.227
4 Alcance con horquillas a nivel del suelo	1.213	48,0	1.213	48,0	1.213	48,0	1.213	48,0	1.213	48,0
5 Profundidad de excavación	-50	-2	-50	-2	-50	-2	-50	-2	-50	-2
6 Alcance con brazo de levantamiento horizontal y horquillas niveladas	1.713	67,0	1.713	67,0	1.713	67,0	1.713	67,0	1.713	67,0
7 Alcance de la horquilla a altura máxima	930	37,0	930	37,0	930	37,0	930	37,0	930	37,0
8 Distancia hasta la parte superior del diente con el brazo horizontal y la horquilla nivelada	1.619	64,0	1.619	64,0	1.619	64,0	1.619	64,0	1.619	64,0
9 Distancia hasta la parte superior del diente a altura máxima con la horquilla nivelada	3.472	137,0	3.472	137,0	3.472	137,0	3.472	137,0	3.472	137,0
10 Altura total de la horquilla a altura máxima de levantamiento (parte superior del portahorquillas al suelo)	4.513	178,0	4.513	178,0	4.513	178,0	4.513	178,0	4.513	178,0
11 Espacio libre a altura máxima de levantamiento y descarga máxima	2.107	83,0	1.853	73,0	1.598	63,0	1.344	53,0	1.090	43,0
12 Ángulo de descarga máximo desde la posición horizontal	-57°		-57°		-57°		-57°		-57°	
13 Ancho total del portahorquillas	2.528	100,0	2.528	100,0	2.528	100,0	2.528	100,0	2.528	100,0
14 Altura total del portahorquillas	1.130	45,0	1.130	45,0	1.130	45,0	1.130	45,0	1.130	45,0
15 Ancho exterior del diente (extensión máxima)	2.178	86,0	2.178	86,0	2.178	86,0	2.178	86,0	2.178	86,0
16 Ancho exterior del diente (extensión mínima)	576	23,0	576	23,0	576	23,0	576	23,0	576	23,0
Ancho del diente (un solo diente)	180	7,0	180	7,0	180	7,0	180	7,0	180	7,0
Grosor del diente	90	4,0	90	4,0	90	4,0	90	4,0	90	4,0
	<b>kg</b>	<b>lb</b>	<b>kg</b>	<b>lb</b>	<b>kg</b>	<b>lb</b>	<b>kg</b>	<b>lb</b>	<b>kg</b>	<b>lb</b>
Capacidad de carga de los dientes (por par)	22.200	48.943	17.800	39.242	14.800	32.628	12.700	27.999	11.300	24.912
Carga límite de equilibrio estático con el brazo horizontal y la horquilla nivelada	9.011	19.867	8.501	18.741	8.017	17.675	7.573	16.695	7.204	15.883
Capacidad de levantamiento estático con el brazo horizontal y la horquilla nivelada	11.748	25.900	11.627	25.632	10.867	23.959	9.692	21.366	8.738	19.264
Carga nominal (SAE J1197)**	2.285	5.037	2.142	4.723	2.011	4.434	1.889	4.165	1.780	3.924

\*Configuración de construcción con cadenas HDXL (Heavy Duty Extended Life, vida útil prolongada de servicio pesado) de 450 mm (22"), contrapeso estándar (320 kg/705 lb) y contrapeso adicional (310 kg/683 lb).

\*\*Para cargadores de cadenas, el 35 % de la carga de equilibrio o el 100 % de la capacidad de levantamiento, lo que sea menor. (SAE J1197:2011, EN-474-3:2010, ISO 14397-1:2007).

# Equipo optativo y estándar del 953 para manipulación portuaria

## Equipo optativo y estándar

El equipo optativo y estándar puede variar. Consulte con su distribuidor Cat para obtener más detalles.

	Estándar	Optativo		Estándar	Optativo
<b>TREN DE FUERZA</b>			<b>SISTEMA ELÉCTRICO</b>		
Motor Cat C7.1 diésel con postratamiento montado en el motor para cumplir con las normas de emisiones Tier 4 final de la EPA de EE.UU., Stage V de la Unión Europea, Tier 5 de Corea, Stage IV de China para uso fuera de la carretera y 2014 de Japón.		✓	Centro de servicio a nivel del suelo		✓
Motor Cat C7.1 diésel para cumplir con las normas de emisiones Bharat Stage III de India, Stage IIIA de la Unión Económica Euroasiática, UN ECE R96 Stage IIIA, equivalente a Tier 3/Stage IIIA		✓	Alternador de servicio pesado de 24 voltios		✓
Turbocompresor del motor	✓		Alarma de retroceso		✓
Posenfriador aire a aire (ATAAC)	✓		Dos bocinas		✓
Sistema de enfriamiento modular para admisión de aire del motor, aceite y agua	✓		Dos baterías de servicio pesado de alta salida, que no requieren mantenimiento, 1.120 CCA		✓
Ventilador hidráulico proporcional a la demanda: controlado electrónicamente con sensor de temperatura	✓		Interruptor general principal		✓
Ventilador hidráulico con función inversa	✓		Arranque eléctrico (servicio pesado, 24 V)		✓
Control Electrónico Hidrostático (EHC) para transmisión	✓		Iluminación adicional: 2 luces LED adicionales en la parte inferior de la cabina hacia adelante y 1 luz debajo del capó		✓
Parada del motor en vacío	✓		Baliza intermitente LED		✓
Control automático de velocidad del motor	✓		<b>ENTORNO DEL OPERADOR</b>		
Bomba eléctrica de combustible	✓		Cabina ROPS/FOPS presurizada e insonorizada con vidrio polarizado y ventana derecha deslizante		✓
Separador de agua	✓		Paquete de cabina Deluxe con 2 ventanas laterales deslizantes y 8 luces LED: 4 montadas en el techo hacia adelante, 2 hacia atrás y 2 hacia los lados integradas en la unidad de aire acondicionado		✓
Auxiliar de arranque con bujía	✓		Asiento Deluxe con respaldo alto: calefacción y control de impacto ajustable		✓
Filtro de aire del motor		✓	Asiento con respaldo alto Premium Plus: con calefacción y refrigeración, aisladores laterales con traba		✓
Antefiltro de aire del motor		✓	Posabrazos ajustables		✓
<b>TREN DE RODAJE</b>			Palancas de control electrohidráulico montadas en el asiento con procesamiento más rápido		✓
Tren de rodaje y cadenas HDXL (38 secciones) con entrevía de 1.850 mm (72,8")	✓		Controles de dirección de pedal y patrón en V		✓
Bastidores oscilantes de rodillos inferiores	✓		Controles de dirección con palanca universal		✓
Protectores guía del extremo de la cadena	✓		Control del implemento con palanca universal		✓
Tensor hidráulico de las cadenas	✓		Control del implemento de dos palancas		✓
Aros de rueda motriz con segmentos reemplazables empernados de acero resistente	✓		Cinturón de seguridad, retráctil, con indicador de abroche en el tablero de instrumentos		✓
Protectores de rueda motriz	✓		Asiento listo para sujeción de cuatro puntos		✓
Seis rodillos inferiores por lado, con un rodillo superior, de lubricación permanente	✓				
Ruedas guía de tipo convencional y lubricación permanente	✓				

(continúa en la siguiente página)



# Equipo optativo y estándar del 953 para manipulación portuaria

## Equipo optativo y estándar (continuación)

El equipo optativo y estándar puede variar. Consulte con su distribuidor Cat para obtener más detalles.

	Estándar	Optativo		Estándar	Optativo
<b>ENTORNO DEL OPERADOR (continuación)</b>			<b>OTROS EQUIPOS ESTÁNDAR</b>		
Aire acondicionado y calefacción	✓		Dispositivo de levantamiento trasero y delantero	✓	
Calentador y descongelador con control automático de temperatura y control automático del soplador	✓		Guardabarros de metal duradero	✓	
Antefiltro eléctrico de aire de la cabina		✓	Insonorización exterior	✓	
Espejo retrovisor interior ajustable	✓		Bomba del implemento con detección de carga y desplazamiento variable	✓	
Listo para la instalación de radio. Incluye altavoces, antena y tomacorriente de 12 V y puerto USB de 5 V	✓		Varillaje del mecanismo de carga de barra en Z	✓	
Radio: kit listo para FM		✓	Cilindros del implemento con sensores	✓	
Radio - Bluetooth y auxiliar y micrófono		✓	Recinto del motor con puertas con traba	✓	
Radio - Bluetooth y auxiliar y micrófono - <b>Dab+</b>		✓	Núcleo de radiador resistente a los residuos (seis aletas por pulgada)	✓	
Radio - Bluetooth y auxiliar y micrófono - <b>Sirius</b>		✓	Protector del radiador abisagrado y ventilador abatible hacia afuera	✓	
Interruptor del freno de estacionamiento y luz indicadora de "freno accionado"	✓		4 × 2 puntos de amarre sencillos en el chasis	✓	
Interruptor de traba del implemento	✓		<b>PROTECCIONES</b>		
Cámara retrovisora de alta definición	✓		Protectores inferiores completos	✓	
Pantalla táctil a color de 254 mm (10") con cámara trasera integrada e indicador de pendiente de la máquina	✓		Protector de la rueda guía (ninguno)		✓
Tres modalidades de trabajo seleccionables (Auto, Power, Eco)	✓		Protector de la rueda guía		✓
Desconexiones de levantamiento e inclinación programables por el operador	✓		Protección de la rueda guía para manipulación portuaria		✓
Indicación de inclinación y balanceo de la máquina	✓		Protector de luces delanteras		✓
Vibración del cucharón	✓		Protección del parabrisas		✓
Servicios remotos (solución de problemas y actualización)		✓	Protector de rodillos inferiores		✓
Alfombrilla de caucho de servicio pesado	✓				
Lava/limpiaparabrisas delantero y trasero de velocidad múltiple	✓				
Techo duradero de metal	✓				
Gancho para ropa	✓				
Compartimientos de almacenamiento debajo del posabrazos izquierdo	✓				
Portadocumentos en la consola derecha	✓				

(continúa en la siguiente página)

# Equipo optativo y estándar del 953 para manipulación portuaria

## Equipo optativo y estándar (continuación)

El equipo optativo y estándar puede variar. Consulte con su distribuidor Cat para obtener más detalles.

	Estándar	Optativo		Estándar	Optativo
<b>CUCHARONES*</b>			<b>MANTENIMIENTO</b>		
Uso general - 1,8 m <sup>3</sup> (2,4 yd <sup>3</sup> )		✓	Lubricante estándar		✓
Uso general con adaptador de descarga soldado - 1,7 m <sup>3</sup> (2,2 yd <sup>3</sup> )		✓	Biolubricante		✓
Uso general de servicio pesado - 1,8 m <sup>3</sup> (2,4 yd <sup>3</sup> )		✓	Refrigerante de larga duración Cat	✓	
Uso múltiple - 1,6 m <sup>3</sup> (2,1 yd <sup>3</sup> )		✓	Paquete de servicio		✓
Uso general con cuchilla completa con pernos - 1,8 m <sup>3</sup> (2,4 yd <sup>3</sup> )		✓	Paquete de servicio ampliado: sistema hidráulico manual que permite la inclinación y el bloqueo de la cabina a 30° de forma segura en el campo y soporte para la pala (pala no incluida)	✓	
Uso general de la serie Performance - 2,1 m <sup>3</sup> (2,7 yd <sup>3</sup> )		✓	Cambio rápido de aceite		✓
Uso general de descarga ancha - 2,2 m <sup>3</sup> (2,9 yd <sup>3</sup> )		✓	Drenajes ecológicos en el tanque de aceite hidráulico	✓	
Uso general con acoplador rápido - 1,8 m <sup>3</sup> (2,4 yd <sup>3</sup> )		✓	Válvulas de muestreo de aceite	✓	
			Mangueras Cat XT	✓	
Nota: Todos los cucharones (excepto el cucharón de uso general con cuchilla completa con pernos) cuentan con herramientas de corte Advansys.			HYDO Advanced 10	✓	
			Filtro de retorno de aceite del implemento en el tanque hidráulico	✓	
<b>HOJAS*</b>			<b>ACCESORIOS TRASEROS</b>		
Hoja de corte - Carbón - 3.150 mm (24")		✓	Parachoques	✓	
<b>SISTEMA HIDRÁULICO</b>			<b>TANQUE DE COMBUSTIBLE</b>		
Sistema hidráulico de dos válvulas y dos palancas		✓	Tanque de combustible	✓	
Sistema hidráulico de dos válvulas y palanca universal		✓	Tanque de combustible de llenado rápido		✓
Sistema hidráulico de tres válvulas frontal y palanca universal		✓	Bomba de reabastecimiento del tanque de combustible		✓
Sistema hidráulico de tres válvulas trasero y palanca universal		✓	Bomba manual de sedimentos		✓
Sistema hidráulico de tres válvulas trasero y dos palancas		✓	<b>OTROS EQUIPOS</b>		
Sistema hidráulico de cuatro válvulas delantero y trasero y palanca universal		✓	Paquete de acceso		✓
Tuberías hidráulicas estándar		✓	Calentador de agua de las camisas (110 V)		✓
Tuberías hidráulicas del acoplador rápido		✓	Calentador del agua de las camisas (240 V)		✓
			Acoplador rápido Fusion		✓
			<b>PRODUCTOS TECNOLÓGICOS</b>		
			Listo para la instalación de Product Link	✓	
			Product Link celular		✓
			Product Link doble (celular y satelital)		✓
			Cat Payload		✓

\*Los cucharones y otros accesorios de herramientas del modelo 953K, y determinados cucharones y accesorios de herramientas del modelo 953D son compatibles con el modelo 953. Las ofertas de cucharones y accesorios pueden variar. Consulte a su distribuidor Cat para obtener información sobre compatibilidad y disponibilidad.

# 953

## Cargador de Cadenas con paquete parcial para acerías

**Con paquete parcial para acerías proporcionan una opción robusta y ágil para acerías y otros trabajos a alta temperatura. Las características especializadas están disponibles de fábrica a fin de equipar su cargador de cadenas para que funcione en estas condiciones especialmente exigentes.**

### Tren de rodaje para alta temperatura

- El tren de rodaje especialmente diseñado incluye sellos de alta temperatura en los rodillos, las ruedas guía, los ejes de pivote y los mandos finales.
- La barra de acero soldada en la parte inferior del bastidor de rodillos inferiores ayuda a evitar la distorsión por calor.
- Protectores de sellos duo-cone™ en los mandos finales.
- El protector del rodillo inferior optativo ofrece protección contra la abrasión.

### Cabina para acerías

- Varios protectores térmicos dentro de las puertas inferiores, debajo de la estación del operador, alrededor de los conductos de aire y las líneas de aire acondicionado.
- Alfombrilla resistente al calor.
- Parabrisas de doble laminado de 18 mm/0,7" de espesor.
- Parrilla del parabrisas delantero y red térmica contra salientes de escoria.
- Ventanas de la cabina selladas con silicona.
- Vidriado de la puerta de la cabina diseñado para proteger las ventanas contra las salpicaduras de escoria de las cadenas.
- Protección adicional de techo metálico.
- Ocho reflectores anchos (cuatro delanteros, dos traseros y dos laterales) resistentes al calor y equipados con fundas de silicona.
- Las manijas de las puertas y el techo metálicos actúan como protector térmico.
- Ventilaciones de aire acondicionado a ambos lados del asiento del operador.

### Funciones de protección adicionales

- Aceite ignífugo.
- Protectores de la máquina delanteros y traseros de servicio pesado.
- Eslabón de la cadena sellado sin líquido lubricante.
- Zapatas con garras dobles o triples.
- Cucharón para escoria.



### Aviso importante:

Este paquete NO incluye todas las demás modificaciones necesarias para que la máquina opere con escoria caliente. Ejemplos: tanque de combustible de acero, aislamiento térmico para los mazos de cables, las mangueras hidráulicas y las tuberías de agua, calefacción y aire, ni protectores térmicos para los tanques.

Consulte con su distribuidor Cat sobre la disponibilidad del paquete para acerías.

# Cargador de Cadenas 953 - Especificaciones de la configuración parcial para acerías

## Motor

Motor	Cat® C7.1	
Emisiones	Cumple con las normas de emisiones Tier 4 final de la EPA de EE.UU., Stage V de la Unión Europea, Tier 5 de Corea, Stage IV de China para uso fuera de carretera, 2014 de Japón, o Bharat Stage III de la India, Stage IIIA de la Unión Económica Euroasiática y Stage IIIA de la UN ECE R96, equivalentes a Tier 3 de la EPA de EE.UU. y Stage IIIA de la Unión Europea.	
Potencia neta (1.800 rpm)		
ISO 9249/SAE J1349	119 kW	160 hp
ISO 9249 (DIN)	162 mhp	
Potencia del motor (1.800 rpm)		
ISO 14396	129 kW	173 hp
ISO 14396 (DIN)	175 mhp	
Calibre	105 mm	4,1"
Carrera	135 mm	5,3"
Cilindrada	7,01 L	427,8 pulg <sup>3</sup>

- La potencia neta anunciada es la potencia disponible en el volante del motor cuando el motor está equipado con ventilador, filtro de aire, módulo de emisiones limpias y alternador.
  - La potencia anunciada se prueba según el estándar especificado vigente en el momento de la fabricación.
  - Motor diésel de seis cilindros en línea con turbocompresor único, cargado con ATAAC (Air to air cooler, Posenfriador de Aire a Aire) y postratamiento montado en el motor (si tiene).
  - No se requiere reducción de potencia hasta una altitud de 3.000 m (9.842').
  - Todos los motores diésel Cat para uso fuera de la carretera Tier 4 final de la EPA de EE.UU., Stage V de la Unión Europea, 2014 de Japón, Tier 5 de Corea y Stage IV de China para uso fuera de la carretera deben usar ULSD (ultra-low sulfur diesel, diésel con contenido ultrabajo de azufre) con 15 ppm de azufre o menos o ULSD mezclado con los siguientes combustibles de menor intensidad de carbono hasta:
    - ✓ Un 20 % de biodiésel FAME (fatty acid methyl ester, éster metílico de ácido graso)\*
    - ✓ Un 100 % de combustibles diésel renovables, HVO (hydrogenated vegetable oil, aceite vegetal hidrogenado) y GTL (gas-to-liquid, gas a líquido)
- Consulte las instrucciones para una correcta aplicación. Comuníquese con su distribuidor Cat o consulte las recomendaciones de fluidos para máquinas Caterpillar (SEBU6250) para obtener más detalles.
- \*Los motores sin dispositivos de postratamiento pueden usar mezclas más altas de hasta un 30 % de biodiésel.*

## Aire acondicionado

El sistema de aire acondicionado en esta máquina contiene el refrigerante de gases fluorados de efecto invernadero R134a (potencial de calentamiento global = 1.430). El sistema contiene 1,1 kg de refrigerante que tiene un equivalente de CO<sub>2</sub> de 1,573 toneladas métricas.

## Sistema de mando

Descripción	Mando hidrostático controlado electrónicamente con dos motores de eje inclinado de desplazamiento variable y dos bombas de pistones axiales tipo patín de desplazamiento variable
Velocidad de desplazamiento	Velocidad variable infinita de 0 a 10 km/h (0 a 6,2 mph)
Ajuste de válvula de alivio	47.500 kPa 6.890 lb/pulg <sup>2</sup>

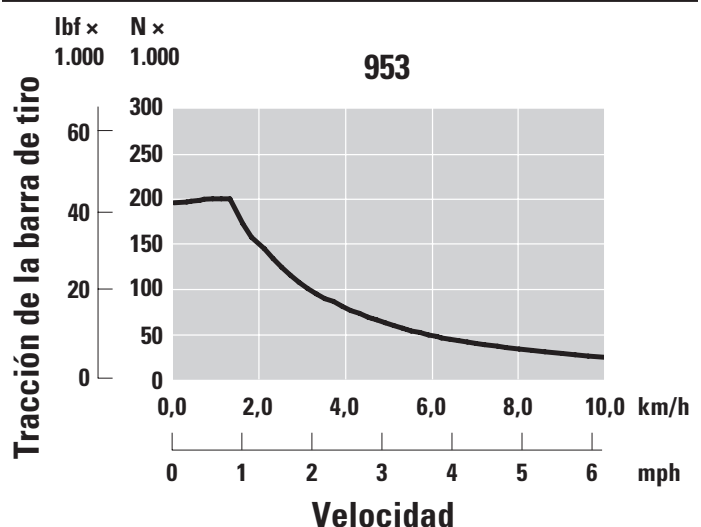
## Sistema del implemento

Descripción	Bomba de pistones de desplazamiento variable con detección de carga
Flujo continuo máximo (1.800 rpm)	155 L/min 41 gal EE.UU./min
Presión máxima	28.000 kPa 4061lb/pulg <sup>2</sup>
Sistema de filtro	Filtro de retorno del implemento

## Capacidades de llenado de servicio

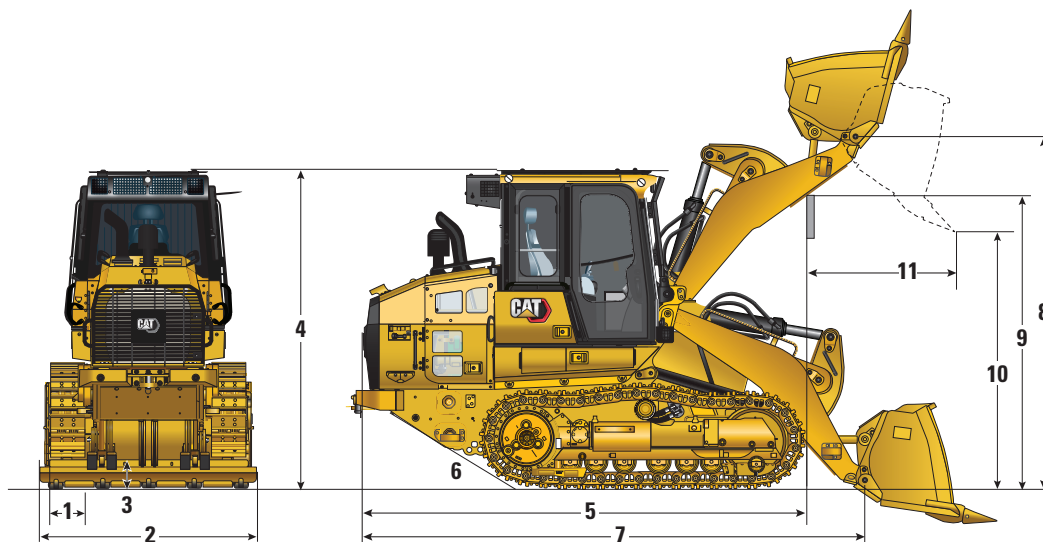
Tanque de combustible	265 L	70 gal EE.UU.
Tanque de fluido de escape diésel (DEF) (si tiene)	16 L	4,2 gal EE.UU.
Sistema de enfriamiento	32 L	8,5 gal EE.UU.
Cárter (con filtro)	16,5 L	4,5 gal EE.UU.
Mando final (cada uno)	10,8 L	2,8 gal EE.UU.
Tanque hidráulico	70 L	18,5 gal EE.UU.
Eje pivote	0,7 L	0,18 gal EE.UU.

## Tracción de la barra de tiro



# Cargador de Cadenas 953 - Especificaciones de la configuración parcial para acerías

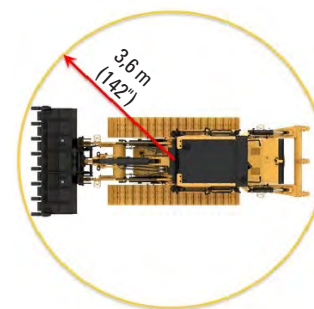
## Pesos y dimensiones



Se muestra la configuración de construcción.

### Los cargadores de cadenas

Peso en orden de trabajo <sup>1</sup>	17.210 kg	37.942 lb
Peso de envío <sup>2</sup>	13.283 kg	29.284 lb
<b>1</b> Ancho de la zapata de la cadena		
Garra doble	380 mm	15,0"
Rodillos inferiores (cada lado)		6
Cantidad de zapatas (cada lado)		37
Cadena sobre el suelo	2.286 mm	90,0"
Presión sobre el suelo		
Zapatas con garras dobles de 380 mm (15")	90 kPa	13 lb/pulg <sup>2</sup>
<b>2</b> Ancho total de la máquina con cucharón para escoria	2.416 mm	95,1"
<b>3</b> Espacio libre sobre el suelo	413 mm	16,3"
<b>4</b> Altura de la máquina hasta la parte superior de la cabina	3.216 mm	126,6"
<b>5</b> Longitud de la máquina al frente de las cadenas	4.520 mm	177,9"
<b>6</b> Ángulo de rampa		29°
<b>7</b> Longitud total de la máquina con cucharón para escoria	6.602 mm	259,9"
<b>8</b> Altura del pasador de articulación en levantamiento máximo	3.608 mm	142,1"
<b>9</b> Espacio libre del brazo de levantamiento en levantamiento máximo	3.005 mm	118,3"
<b>10</b> Espacio libre de descarga en levantamiento máximo y descarga a 45°	2.752 mm	108,3"
<b>11</b> Alcance en levantamiento máximo y descarga a 45°	1.167 mm	45,9"
Radio de giro	3,8 m	149,6"



<sup>1</sup>Peso en orden de trabajo: máquina con paquete parcial para acerías, cucharón para escoria con dientes y segmentos, tren de rodaje de servicio pesado de larga duración, sistema de postratamiento, lubricantes, tanque de combustible al 100 % y operador de 75 kg (165 lb). Para máquinas sin postratamiento, reste 287 kg (632 lb).

<sup>2</sup>Peso de envío: máquina con paquete parcial para acerías, tren de rodaje de servicio pesado de larga duración, sistema de postratamiento, lubricantes, tanque de combustible al 10 %. Para máquinas sin postratamiento, reste 287 kg (632 lb).

# Cargador de Cadenas 953 - Especificaciones de la configuración parcial para acerías

## Cucharones

Cucharones con pasador - Varillaje estándar	Cucharón para escoria	
Tipo de cuchilla	Dientes y segmentos largos	
Peso del cucharón	2.502 kg	5.515 lb
Ancho del cucharón	2.416 mm	95,1"
Capacidad nominal con un factor de llenado del 100 % <sup>1</sup>	1,6 m <sup>3</sup>	2,1 yd <sup>3</sup>
Capacidad nominal de operación <sup>2</sup>	3.344 kg	7.373 lb
Carga de equilibrio estático <sup>3</sup>	9.555 kg	21.066 lb
Fuerza de desprendimiento	116.605 N	26.214 lbf

<sup>1</sup>Capacidad volumétrica del cucharón según ISO 7546:1983.

<sup>2</sup>La capacidad nominal de operación debe considerarse con una carga de equilibrio estático del 35 %, según lo exige la norma ISO 14397-1:2007.

<sup>3</sup>Máquina equipada con contrapesos estándar y adicionales.

## Normas

### ROPS/FOPS

- La ROPS (Rollover Protective Structure, Estructura de protección en caso de vuelcos) ofrecida por Caterpillar para la máquina cumple con los criterios para ROPS de la norma ISO 3471:2008.
- La FOPS (Falling Object Protective Structure, Estructura de Protección Contra la Caída de Objetos) cumple con la norma ISO 3449:2005 Nivel II.

### Frenos

- Los frenos cumplen con la norma ISO 10265:2008.

### Información de ruido y de vibración

- El nivel de presión acústica dinámica en los oídos del operador declarado es de 74 dB(A) cuando se utiliza la norma ISO 6396:2008 para medir el valor en una cabina cerrada. Las mediciones se realizaron al 70 % de la máxima velocidad del ventilador de enfriamiento del motor. El nivel de ruido puede variar a diferentes velocidades del ventilador de enfriamiento del motor. La cabina se instaló correctamente y tuvo un mantenimiento adecuado. Las mediciones se llevaron a cabo con las puertas y las ventanas de la cabina cerradas.  
NOTA: La incertidumbre del nivel de presión acústica dinámica en los oídos del operador es de  $\pm 2$  dB(A).
- Es posible que se requiera protección para los oídos si se opera la máquina con una estación del operador abierta durante períodos prolongados, en ambientes con altos niveles de ruido o con una cabina que no haya recibido un mantenimiento apropiado.
- El nivel de potencia acústica exterior garantizado es de 109 dB(A) cuando se mide según los procedimientos de pruebas dinámicas y las condiciones especificados en la norma ISO 6395:2008. Las mediciones se realizaron al 70 % de la máxima velocidad del ventilador de enfriamiento del motor. El nivel de ruido puede variar a diferentes velocidades del ventilador de enfriamiento del motor.
- Información sobre el nivel de ruido para máquinas en países de la Unión Europea y en países que adoptan las Directivas de la Unión Europea: La etiqueta de certificación se usa para verificar la certificación de sonido ambiental de la máquina según los requisitos de la Unión Europea, si tiene. El valor que se detalla en la etiqueta indica el nivel garantizado de potencia acústica ( $L_{WA}$ ) exterior en la fecha de fabricación y para las condiciones que se especifican en 2000/14/EC.



# Equipo optativo y estándar del 953 con configuración parcial para acerías

## Equipo optativo y estándar

El equipo optativo y estándar puede variar. Consulte con su distribuidor Cat para obtener más detalles.

	Estándar	Optativo		Estándar	Optativo
<b>TREN DE FUERZA</b>			<b>SISTEMA ELÉCTRICO</b>		
Motor Cat C7.1 diésel con postratamiento montado en el motor para cumplir con las normas de emisiones Tier 4 final de la EPA de EE.UU., Stage V de la Unión Europea, Tier 5 de Corea, Stage IV de China para uso fuera de la carretera y 2014 de Japón.		✓	Centro de servicio a nivel del suelo		✓
Motor Cat C7.1 diésel para cumplir con las normas de emisiones Bharat Stage III de India, Stage IIIA de la Unión Económica Euroasiática, UN ECE R96 Stage IIIA, equivalente a Tier 3/Stage IIIA		✓	Alternador de servicio pesado de 24 voltios		✓
Turbocompresor del motor	✓		Alarma de retroceso		✓
Posenfriador aire a aire (ATAAC)	✓		Dos bocinas		✓
Sistema de enfriamiento modular para admisión de aire del motor, aceite y agua	✓		Dos baterías de servicio pesado de alta salida, que no requieren mantenimiento, 900 CCA		✓
Ventilador hidráulico proporcional a la demanda: controlado electrónicamente con sensor de temperatura	✓		Interruptor general principal		✓
Ventilador hidráulico con función inversa	✓		Arranque eléctrico (servicio pesado, 24 V)		✓
Control Electrónico Hidrostático (EHC) para transmisión	✓		Baliza intermitente LED		✓
Parada del motor en vacío	✓		<b>ENTORNO DEL OPERADOR</b>		
Control automático de velocidad del motor	✓		Cabina para acerías: cabina presurizada, insonorizada, ROPS/FOPS, con vidrio sellado con silicona y parabrisas de vidrio laminado de alta resistencia		✓
Bomba eléctrica de combustible	✓		Asiento Deluxe con respaldo alto: calefacción y control de impacto ajustable		✓
Separador de agua	✓		Asiento con respaldo alto Premium Plus: con calefacción y refrigeración, aisladores laterales con traba		✓
Auxiliar de arranque con bujía	✓		Posabrazos ajustables		✓
Filtro de aire del motor		✓	Palancas de control electrohidráulico montadas en el asiento con procesamiento más rápido		✓
Antefiltro de aire del motor	✓		Controles de dirección de pedal y patrón en V		✓
<b>TREN DE RODAJE</b>			Controles de dirección con palanca universal		✓
Cadenas selladas y de servicio pesado (sin lubricación) con zapatas con garras dobles de 380 mm (15")		✓	Control del implemento con palanca universal		✓
Bastidores oscilantes de rodillos inferiores	✓		Control del implemento de dos palancas		✓
Protectores guía del extremo de la cadena	✓		Cinturón de seguridad, retráctil, con indicador de abroche en el tablero de instrumentos		✓
Tensor hidráulico de las cadenas	✓		Asiento listo para sujeción de cuatro puntos		✓
Aros de rueda motriz con segmentos reemplazables empernados de acero resistente	✓		Aire acondicionado y calefacción		✓
Protectores de rueda motriz	✓				
Seis rodillos inferiores por lado, con un rodillo superior, de lubricación permanente	✓				
Ruedas guía de tipo convencional y lubricación permanente	✓				

(continúa en la siguiente página)

# Equipo optativo y estándar del 953 con configuración parcial para acerías

## Equipo optativo y estándar (continuación)

El equipo optativo y estándar puede variar. Consulte con su distribuidor Cat para obtener más detalles.

	Estándar	Optativo		Estándar	Optativo
<b>ENTORNO DEL OPERADOR (continuación)</b>			<b>OTROS EQUIPOS ESTÁNDAR</b>		
Calentador y descongelador con control automático de temperatura y control automático del soplador	✓		Guardabarros de metal duradero	✓	
Espejo retrovisor interior ajustable	✓		Insonorización exterior	✓	
Listo para la instalación de radio. Incluye altavoces, antena y tomacorriente de 24 V y puerto USB de 5 V	✓		Bomba del implemento con detección de carga y desplazamiento variable	✓	
Radio: kit listo para FM		✓	Varillaje del mecanismo de carga de barra en Z	✓	
Radio - Bluetooth y auxiliar y micrófono		✓	Cilindros del implemento con sensores	✓	
Interruptor del freno de estacionamiento y luz indicadora de "freno accionado"	✓		Recinto del motor con puertas con traba	✓	
Interruptor de traba del implemento	✓		Núcleo de radiador resistente a los residuos (seis aletas por pulgada)	✓	
Cámara retrovisora de alta definición	✓		Protector del radiador abisagrado y ventilador abatible hacia afuera	✓	
Pantalla táctil a color de 254 mm (10") con cámara trasera integrada e indicador de pendiente de la máquina	✓		4 × 2 puntos de amarre sencillos en el chasis	✓	
Tres modalidades de trabajo seleccionables (Auto, Power, Eco)	✓		<b>PROTECCIONES</b>		
Desconexiones de levantamiento e inclinación programables por el operador	✓		Protector del parabrisas con parrilla metálica	✓	
Indicación de inclinación y balanceo de la máquina	✓		Protectores inferiores completos	✓	
Vibración del cucharón	✓		Protector de la rueda guía		✓
Servicios remotos (solución de problemas y actualización)		✓	Protector de luces delanteras		✓
Alfombrilla de caucho de servicio pesado	✓		Protector de rodillos inferiores		✓
Lava/limpiaparabrisas de silicona delantero y trasero de velocidad múltiple	✓				
Techo duradero de metal	✓				
Gancho para ropa	✓				
Compartimientos de almacenamiento debajo del posabrazos izquierdo	✓				
Portadocumentos en la consola derecha	✓				

(continúa en la siguiente página)

# Equipo optativo y estándar del 953 con configuración parcial para acerías

## Equipo optativo y estándar (continuación)

El equipo optativo y estándar puede variar. Consulte con su distribuidor Cat para obtener más detalles.

	Estándar	Optativo		Estándar	Optativo
<b>CUCHARONES*</b>			<b>ACCESORIOS TRASEROS</b>		
Cucharón para escoria - 1,6 m <sup>3</sup> (2,1 yd <sup>3</sup> )		✓	Parachoques		✓
<b>SISTEMA HIDRÁULICO</b>			Barras deflectoras		✓
Sistema hidráulico de dos válvulas y dos palancas		✓	<b>TANQUE DE COMBUSTIBLE</b>		
Sistema hidráulico de dos válvulas y palanca universal		✓	Tanque de combustible	✓	
Tuberías hidráulicas estándar	✓		Tanque de combustible de llenado rápido		✓
<b>MANTENIMIENTO</b>			Bomba manual de sedimentos		✓
Lubricante estándar		✓	<b>OTROS EQUIPOS</b>		
Biolubricante		✓	Paquete de acceso		✓
Lubricante Ecosafe (acerías)	✓		<b>PRODUCTOS TECNOLÓGICOS</b>		
Refrigerante de larga duración Cat	✓		Listo para la instalación de Product Link	✓	
Paquete de servicio ampliado: sistema hidráulico manual que permite la inclinación y el bloqueo de la cabina a 30° de forma segura en el campo y soporte para la pala (pala no incluida)	✓		Product Link celular		✓
Cambio rápido de aceite		✓	Product Link doble (celular y satelital)		✓
Drenajes ecológicos en el tanque de aceite hidráulico	✓		Cat Payload		✓
Válvulas de muestreo de aceite	✓		<b>CONTRAPESOS</b>		
Mangueras Cat XT	✓		Contrapeso liviano 240 kg (529 lb)		✓
Aceite hidráulico Ecosafe	✓		Contrapeso liviano adicional de 200 kg (440 lb)		✓
Filtro de retorno de aceite del implemento en el tanque hidráulico	✓				

\*Los cucharones y otros accesorios de herramientas del modelo 953K, y determinados cucharones y accesorios de herramientas del modelo 953D son compatibles con el modelo 953. Las ofertas de cucharones y accesorios pueden variar. Consulte a su distribuidor Cat para obtener información sobre compatibilidad y disponibilidad.



オフロード法少数特例  
2014年基準同等適合車

Para obtener información más completa sobre los productos Cat, los servicios del distribuidor y las soluciones del sector, visite nuestro sitio web [www.cat.com](http://www.cat.com).

© 2023 Caterpillar

Todos los derechos reservados

Los materiales y las especificaciones están sujetos a cambios sin previo aviso. Las máquinas que aparecen en las fotografías pueden incluir equipo optativo. Consulte con su distribuidor Cat para conocer las opciones disponibles.

CAT, CATERPILLAR, LET'S DO THE WORK, sus respectivos logotipos, el color "Caterpillar Corporate Yellow", la imagen comercial de "Power Edge" y Cat "Modern Hex", así como la identidad corporativa y de producto utilizadas en la presente, son marcas registradas de Caterpillar y no se pueden utilizar sin autorización. VisionLink es una marca comercial de Caterpillar Inc., registrada en los Estados Unidos y en otros países.

De acuerdo con las leyes laborales, de seguridad y salud de Japón, los empleadores de equipos de construcción pequeños deben proporcionar capacitaciones específicas para todos los operadores de máquinas con un peso de la máquina inferior a 3 toneladas métricas. Para máquinas de más de 3 toneladas métricas, el operador debe obtener la certificación de licencia de operador de una institución de capacitación registrada aprobada por el gobierno.

ASXQ3139-02 (12-2023)  
Reemplaza ASXQ3139-01  
Número de fabricación: 12A  
(Afr-ME, Asia Pacific, Aus-NZ,  
China, Eurasia, Europe, Jpn,  
Korea, N Am, S Am excluding  
Brazil, SE Asia, Turkey)

